

Giunti elastici JUBOFLEX®

Descrizione

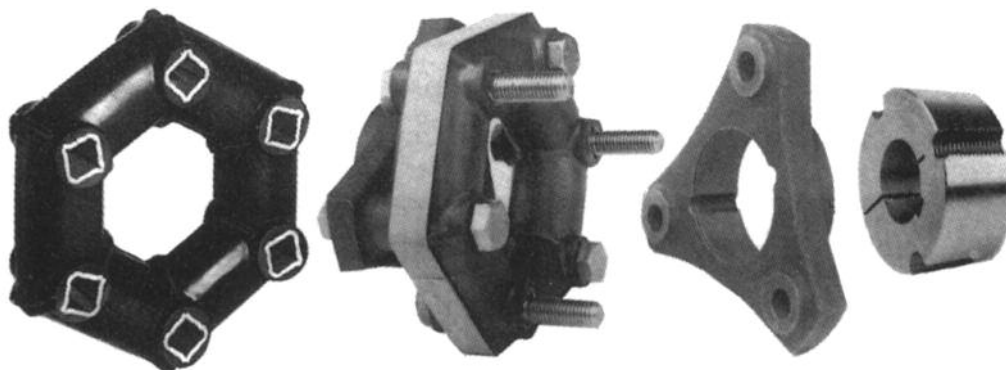
I giunti JUBOFLEX® sono costituiti da:

- un elemento elastico in gomma precompresso con armature metalliche aderizzate per alloggiamento delle viti di fissaggio e un banda di precompressione (da togliere solo dopo il montaggio)
- due mozzi in acciaio stampato (salvo per il tipo 120 prodotto in ghisa)

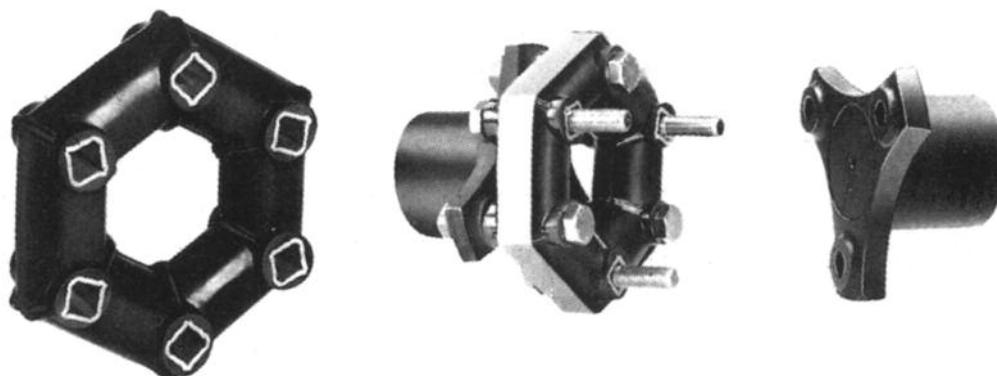
Vengono prodotti:

- per montaggio con bussola conica SER-SIT® dalla misura 4 alla 25
- a mozzo pieno dalla misura 35 a 120

GJB4 - GJB25



GJ4 - GJ120



Funzionamento

Il giunto JUBOFLEX® è un giunto con eccezionali proprietà elastiche.

Permette infatti:

- un'attenuazione molto efficace di irregolarità cicliche e dei picchi di coppia;
- una grande sicurezza di impiego e un'ottima resistenza alle deformazioni alternate, grazie alla precompressione;
- possibilità di accettare valori di disallineamento difficilmente riscontrabili in altri giunti. In questo modo evita la necessità di un allineamento preciso delle macchine da accoppiare.

Si raccomanda di togliere la banda metallica di cerchiaggio dell'elemento elastico in servizio; infatti la precompressione è assicurata dalle viti di montaggio.

Codifica

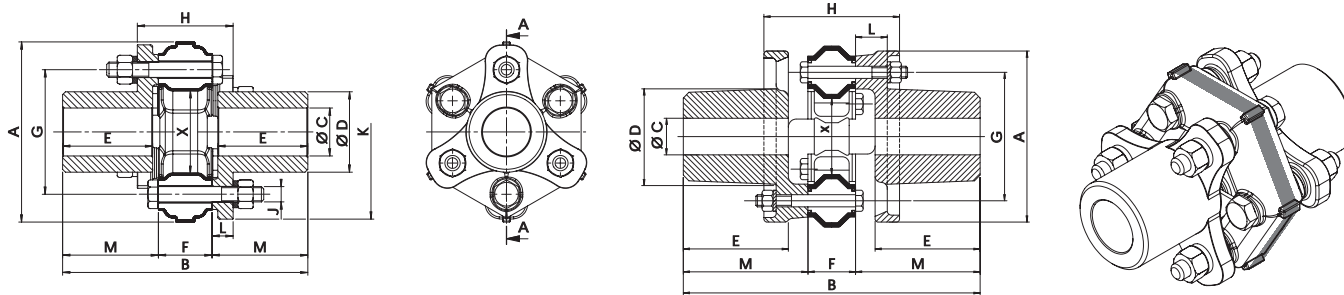
La codifica dei componenti del giunto JUBOFLEX® è la seguente:

- GJ giunto completo
- GJM mozzo
- AJ elemento elastico.

Il numero che segue, espresso in daNm, identifica la coppia nominale trasmissibile.

Es.: GJ4 = giunto completo (2 mozzi + 1 elemento elastico) con coppia nominale trasmissibile di 4 daNm.

Caratteristiche tecniche dei giunti elastici JUBOFLEX® a mozzo pieno



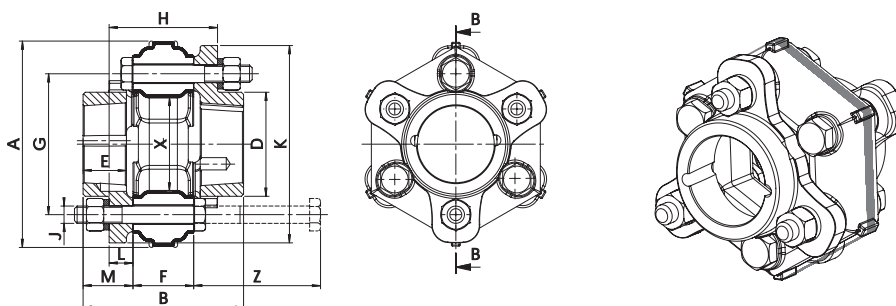
GJ4 - GJ70

GJ120

Taglia	C		A [mm]	B [mm]	D [mm]	E [mm]	F [mm]	G [mm]	H [mm]	J [mm]	K [mm]	L [mm]	M [mm]	X [mm]	W [kg]
	min [mm]	max [mm]													
GJ4	-	30	91	128	42	47	28	65	50	8	87	11	50	23	2
GJ9	-	40	117	172	56	66	32	85	60	10	113	14	70	35	3
GJ16	-	48	142	196	68	70	46	100	80	12	135	17	75	40	5
GJ25	-	60	181	247	90	93	51	132	93	14	172	21	98	63	12
GJ35	-	70	202	284	105	109	54	150	96	18	196	21	115	68	18
GJ50	-	75	232	322	115	124	62	170	108	20	225	23	130	75	25
GJ70	-	80	263	346	122	133	68	190	116	20	246	24	139	82	32
GJ120*	60	100	280	486	156	172	78	210	222	20	-	52	204	110	57

*= esecuzione a 8 lobi

Caratteristiche tecniche dei giunti elastici JUBOFLEX® per bussola conica SER-SIT®



Taglia	Bussola SER-SIT®	A [mm]	B [mm]	D [mm]	E [mm]	F [mm]	G [mm]	H [mm]	J [mm]	K [mm]	L [mm]	M [mm]	X [mm]	W [mm]	Z [mm]
GJB4	1108	91	74	48	20	28	65	54	8	91	11	23	23	0,8	65
GJB9	1210	117	90	60	25	32	85	65	10	121	14	29	35	1,6	75
GJB16	1610	142	106	70	25	46	100	81	12	140	17	30	40	2,7	90
GJB25	2012	181	121	95	30	51	132	91	14	177	21	35	63	5	100

Bussola SER-SIT®

Taglia	Diametro fori	Lunghezza [mm]	Diam. max.	Viti				Ms [Nm]	
				n°	Filettatura	Lungh. [mm]	Chiave esagonale		
1108 (28.20)	[mm]	9 10 11 12 14 15 16 18 19 20 22 24 25 26 27 28	22,3	38	2	1/4	13	M3	5,5
	[inches]	3/8 - 1/2 - 5/8 - 3/4 - 7/8 - 1 - 1 1/8							
1210 (30.25)	[mm]	11 14 15 16 18 19 20 22 24 25 26 28 30 32	25,4	47	2	3/8	16	M5	20
	[inches]	1/2 - 5/8 - 3/4 - 7/8 - 1 - 1 1/8 - 1 1/4 - 1 1/2							
1610 (40.25)	[mm]	12 14 15 16 18 19 20 22 24 25 26 28 30 32 35 38 40 42	25,4	57	2	3/8	16	M5	20
	[inches]	3/8 - 1/2 - 5/8 - 3/4 - 7/8 - 1 - 1 1/8 - 1 1/4 - 1 3/8 - 1 1/2 - 1 5/8							
2012 (50.30)	[mm]	14 15 16 18 19 20 22 24 25 26 28 30 32 35 38 40 42 45 48 50	31,8	70	2	7/16	22	M5	20
	[inches]	5/8 - 3/4 - 7/8 - 1 - 1 1/8 - 1 1/4 - 1 3/8 - 1 1/2 - 1 5/8 - 1 3/4 - 1 7/8 - 2							

I diametri dei fori in grassetto indicano bussole costruite in acciaio.

Dati tecnici

Taglia	T _{KN} [Nm]	T _{Kmax} [Nm]	φ [°]	n _{max} [min ⁻¹]	Nr	viti / tipo
GJ4	40	120	8	6.000	6	M8 x 55
GJ9	90	270	8	5.000	6	M10 x 65
GJ16	160	480	8	4.500	6	M12 x 80
GJ25	250	750	7	3.500	6	M14 x 90
GJ35	350	1050	7	3.000	6	M18 x 100
GJ50	500	1500	7	2.800	6	M20 x 115
GJ70	700	2100	8	2.400	6	M20 x 115
GJ120	1200	3600	6-30'	2.400	8	M20 x 150

T _{KN}	Coppia nominale trasmissibile dal giunto	Nm
T _{Kmax}	Coppia massima trasmissibile dal giunto	Nm
φ	Angolo di torsione	°
n _{max}	Numero di giri max di funzionamento del motore	min ⁻¹
Nr	Numero viti	

Codifica

Mozzo **GJM 16**

GJM: mozzo pieno per giunto JUBOFLEX®
GJMB: mozzo per bussola per giunto JUBOFLEX®

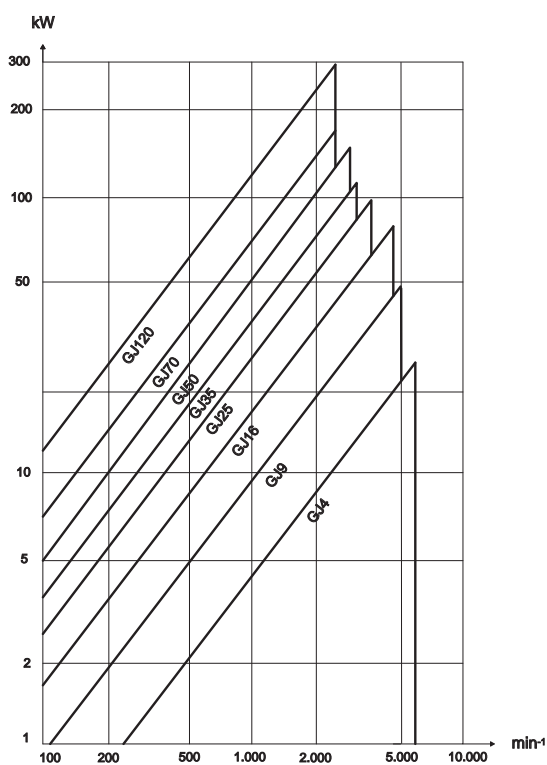
Taglia

Anello **AJ 16**

AJ: anello per JUBOFLEX®

Taglia

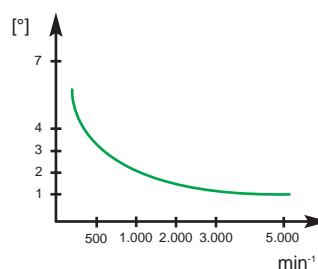
Potenze trasmissibili



Disallineamento radiale

Coppia nominale [Nm]	Disallineamento radiale a 1.500 giri/min [mm]
40	0,7
90	0,9
160	1,4
250	1,5
350	1,8
500	2
700	2,1
1200	2,4

Disallineamento angolare



Montaggio

La precompressione, per il montaggio iniziale, è ottenuta tramite cerchiatura esterna dell'elemento elastico, a mezzo di una fascia metallica (tutti gli elementi sono forniti cerchiati).

Per il montaggio, disporre l'elemento elastico cerchiato in modo da fissare, tramite le viti, tre fori non adiacenti dell'elemento elastico stesso con i tre bracci di un mozzo; in seguito, fissare gli altri tre fori dell'elemento elastico sull'altro mozzo.

Serrare i bulloni seguendo le coppie riportate in tabella.

Infine togliere la banda di cerchiatura.

Taglia	Coppia di serraggio Ms [Nm]
GJ4	21
GJ9	41
GJ16	72
GJ25	113
GJ35	240
GJ50	350
GJ70	350
GJ120	350