

## Giunto a bulloni

Il giunto a bulloni è un giunto rigido; permette cioè di collegare due estremità d'albero senza consentire alcun spostamento relativo degli alberi stessi.

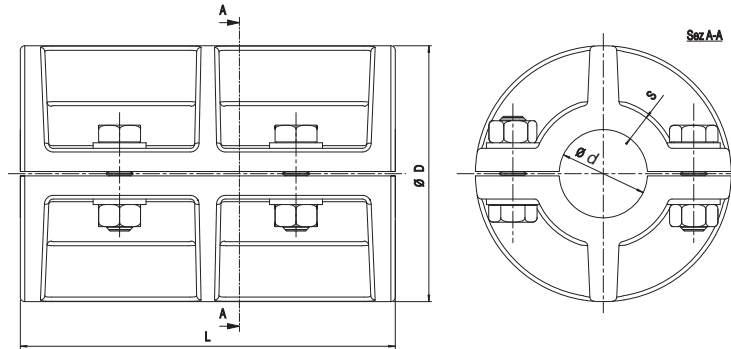
È esente da manutenzione e da lubrificazione. Inoltre, la sua particolare costruzione evita la formazione di ruggine da contatto e permette un facile smontaggio.

I giunti a bulloni sono adatti per il collegamento di alberi con

diametro uguale e per applicazione orizzontale. In casi di applicazioni con diametro d'albero differenti o per applicazioni verticali, si prega di contattare il nostro Ufficio Tecnico.

I valori delle coppie trasmissibili dei giunti sono calcolati ipotizzando un coefficiente d'attrito albero-giunto uguale 0,15, e una coppia di serraggio viti come indicato in tabella.

Tali valori corrispondono all'impiego di viti classe 8.8 (DIN 912).



| Taglia | d [mm] | D [mm] | L [mm] | S [mm] | Tipo viti | Numero viti | n <sub>max</sub> [min <sup>-1</sup> ] | M <sub>s</sub> [Nm] | M <sub>T</sub> [Nm] |          |
|--------|--------|--------|--------|--------|-----------|-------------|---------------------------------------|---------------------|---------------------|----------|
|        |        |        |        |        |           |             |                                       |                     | Senza cava          | Con cava |
| 20     | 20     | 74     | 110    | 5,5    | M8        | 4           | 3098                                  | 25                  | 20                  | 25       |
| 25     | 25     | 74     | 115    | 6,5    | M8        | 4           | 3098                                  | 25                  | 20                  | 40       |
| 30     | 30     | 96     | 145    | 8      | M10       | 4           | 2388                                  | 49                  | 35                  | 60       |
| 35     | 35     | 103    | 158    | 7      | M10       | 4           | 2226                                  | 49                  | 40                  | 80       |
| 40     | 40     | 116    | 174    | 7      | M12       | 4           | 2029                                  | 86                  | 65                  | 100      |
| 45     | 45     | 113    | 190    | 7      | M12       | 4           | 1976                                  | 86                  | 75                  | 125      |
| 50     | 50     | 120    | 205    | 7      | M12       | 6           | 1910                                  | 86                  | 120                 | 150      |
| 55     | 55     | 140    | 220    | 11     | M14       | 6           | 1637                                  | 135                 | 200                 | 600      |
| 60     | 60     | 140    | 242    | 13     | M14       | 6           | 1637                                  | 135                 | 215                 | 850      |
| 65     | 65     | 150    | 250    | 13     | M14       | 6           | 1528                                  | 135                 | 235                 | 1250     |
| 70     | 70     | 160    | 260    | 15     | M14       | 6           | 1433                                  | 135                 | 255                 | 1700     |
| 80     | 80     | 185    | 279    | 16     | M14       | 6           | 1239                                  | 135                 | 290                 | 2500     |
| 90     | 90     | 210    | 310    | 20     | M16       | 8           | 1091                                  | 210                 | 310                 | 3800     |
| 100    | 100    | 225    | 343    | 20     | M16       | 8           | 1019                                  | 210                 | 600                 | 5400     |
| 110    | 110    | 250    | 390    | 22     | M24       | 8           | 920                                   | 710                 | -                   | 7500     |
| 120    | 120    | 275    | 430    | 27,5   | M24       | 10          | 870                                   | 710                 | -                   | 11000    |
| 125    | 125    | 275    | 430    | 25     | M24       | 10          | 870                                   | 710                 | -                   | 11000    |
| 140    | 140    | 325    | 490    | 35     | M27       | 10          | 800                                   | 1050                | -                   | 15000    |
| 160    | 160    | 365    | 560    | 40     | M27       | 12          | 750                                   | 1050                | -                   | 23000    |

### Codifica

Giunto

**GB 100**

GB: giunto a bulloni

Taglia

|                  |  |                   |
|------------------|--|-------------------|
| n <sub>max</sub> | Numero di giri max di funzionamento del motore | min <sup>-1</sup> |
| M <sub>s</sub>   | Coppia di serraggio viti                       | Nm                |
| M <sub>T</sub>   | Coppia trasmissibile                           | Nm                |

### GB

