

RIDUTTORI EPICICLOIDALI FLEXWAVE

Nidec
All for dreams



DRIVE
SOLUTIONS

RIDUTTORI EPICICLOIDALI DI PRECISIONE

I riduttori epicicloidali di precisione NIDEC-SHIMPO, si contraddistinguono per la versatilità e l'elevata qualità, certificata da rigidi test finali di collaudo relativi al gioco angolare, rigidità torsionale, efficienza e rumorosità. L'utilizzo di ingranaggi a denti elicoidali, di materiali e di trattamenti specificatamente studiati, garantisce una densità di potenza ottimale. I riduttori NIDEC-SHIMPO sono dotati di flange di montaggio motore in alluminio, che si interfacciano con tutte le tipologie di servomotori esistenti sul mercato, permettendo un centraggio ottimale e un'estrema facilità di montaggio. L'utilizzo di un grasso ad alta viscosità previene la perdita di lubrificante in qualsiasi posizione di montaggio o di impiego. Tutto ciò permette di soddisfare le più elevate esigenze in termini di precisione e dinamica del moto. I riduttori NIDEC-SHIMPO sono intercambiabili con i maggiori produttori presenti sul mercato.

SERIE VR, RIDUTTORI EPICICLOIDALI COASSIALI

Con flangia di adattamento per montaggio servomotore

VRL

Affidabilità, convenienza e vasta gamma di rapporti e taglie



TAGLIA	050C 070C 090C 120C 155C 205C 235C
GIOCO	1 stadio: ≤ 5 arc/min 2 stadi: ≤ 5 arc/min
COPPIE	Da 6 Nm a 2.300 Nm
RAPPORTI	1 stadio: da 3 a 10 2 stadi: da 15 a 100
VELOCITÀ	Fino a 8.000 rpm

Nota: Versione Food/Washdown Duty disponibile nelle medesime taglie del riduttore base.

VRB

Precisione, convenienza e montaggio con flangia frontale



TAGLIA	042C 060C 090C 115C 140C 180C 220C
GIOCO	1 stadio: ≤ 3 arc/min 2 stadi: ≤ 3 arc/min
COPPIE	Da 6 Nm a 2.300 Nm
RAPPORTI	1 stadio: da 3 a 10 2 stadi: da 15 a 100
VELOCITÀ	Fino a 8.000 rpm

Nota: Versione Food/Washdown Duty disponibile nelle medesime taglie del riduttore base.

VRS

Precisione, versatilità ed elevati carichi radiali ed assiali



TAGLIA	060C 075C 100C 140C 180C 210C 240C
GIOCO	1 stadio: ≤ 3 arc/min 2 stadi: ≤ 3 arc/min
COPPIE	Da 18 Nm a 3.700 Nm
RAPPORTI	1 stadio: da 3 a 10 2 stadi: da 15 a 100
VELOCITÀ	Fino a 6.000 rpm

VRT

Compattezza, prestazioni elevate con attacco a flangia ISO



TAGLIA	047C 064C 090C 110C 140C 200C 255C 285C
GIOCO	1 stadio: ≤ 3 arc/min 2 stadi: ≤ 3 arc/min
COPPIE	Da 6 Nm a 5.300 Nm
RAPPORTI	1 stadio: da 4 a 10 2 stadi: da 16 a 100
VELOCITÀ	Fino a 6.000 rpm

VRSF

Corpo in alluminio leggero e compatto



TAGLIA	B C D E
GIOCO	standard: 15 arc/min ridotto: 5 arc/min di precisione: 3 arc/min
COPPIE	Da 3 Nm a 274 Nm
RAPPORTI	1 stadio: da 3 a 9 2 stadi: da 15 a 81
VELOCITÀ	Fino a 5.000 rpm

SERIE EVOGEAR, RIDUTTORI EPICICLOIDALI ANGOLARI

Con flangia di adattamento per montaggio servomotore

I riduttori EvoGear combinano tutti i vantaggi dei riduttori ad alte prestazioni con un ottimo profilo "clean design". La progettazione del nuovo riduttore angolare EvoGear è all'avanguardia con le diverse applicazioni di automazione industriale. Inoltre le quattro diverse dimensioni e i quattro diversi design, nonché i 17 rapporti di trasmissione offrono una soluzione ottimale per quasi tutte le applicazioni.

EVOGEAR L

Affidabilità, convenienza e vasta gamma di rapporti e taglie



TAGLIA	EG55 EG75 EG90 EG115
GIOCO	1 stadio: < 4 arc/min
COPPIE	Da 35 Nm a 260 Nm
RAPPORTI	1 stadio: da 3 a 15
VELOCITÀ	Fino a 6.000 rpm

EVOGEAR LSV

Precisione, convenienza e montaggio con flangia frontale



TAGLIA	EG55 EG75 EG90 EG115
GIOCO	1 stadio: < 4 arc/min
COPPIE	Da 35 Nm a 260 Nm
RAPPORTI	1 stadio: da 3 a 15
VELOCITÀ	Fino a 6.000 rpm

EVOGEAR PLS

Precisione, versatilità ed elevati carichi radiali ed assiali



TAGLIA	EG55 EG75 EG90 EG115
GIOCO	1 stadio: < 4 arc/min
COPPIE	Da 80 Nm
RAPPORTI	1 stadio: da 16 a 100
VELOCITÀ	Fino a 8.000 rpm

EVOGEAR PLT

Compattezza, prestazioni elevate con attacco a flangia ISO



TAGLIA	EG55 EG75 EG90 EG115
GIOCO	1 stadio: < 4 arc/min
COPPIE	Da 80 Nm
RAPPORTI	1 stadio: da 16 a 100
VELOCITÀ	Fino a 8.000 rpm

NEV

Corpo in alluminio leggero e compatto

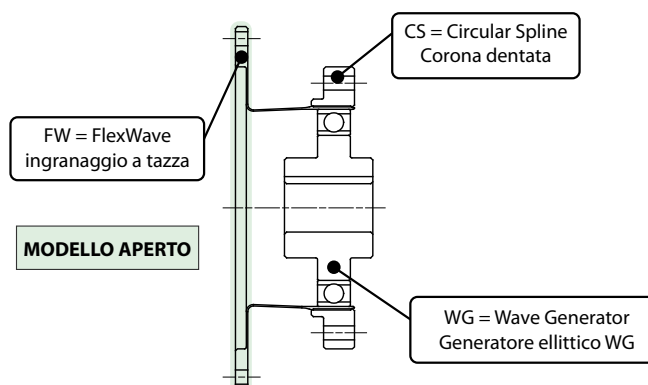
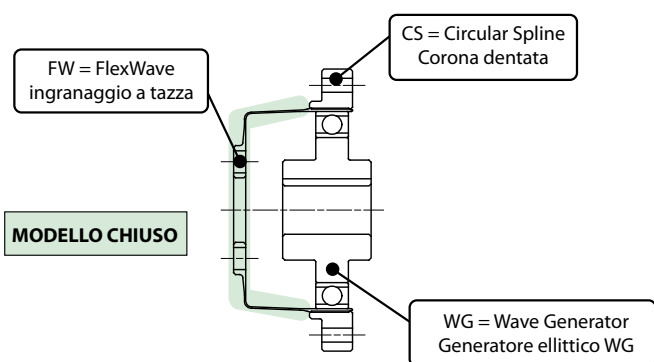
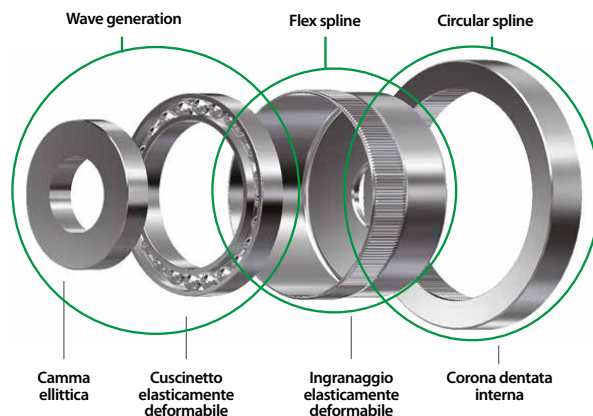


TAGLIA	B C D E
GIOCO	2-3 stadi: ≤ 30 arc/min
COPPIE	Da 15 Nm a 180 Nm
RAPPORTI	2 stadi: da 5 a 27 3 stadi: da 45 a 105
VELOCITÀ	Fino a 6.000 rpm

RIDUTTORI FLEXWAVE

I riduttori FlexWave sono un sistema di riduzione molto compatto a gioco zero, con un'eccezionale precisione di posizionamento e di ripetibilità. La tecnologia di trasmissione del FlexWave è basata sulle caratteristiche di elasticità e flessibilità di un'unica struttura meccanica, composta da tre elementi: Wave Generator, Flex Spline e Circular Spline. Le proprietà di elasticità del Flex Spline, che ha un diametro inferiore ed un numero di denti minore rispetto al Circular Spline permette una deformazione da parte del FlexWave, facendo sì che i denti del Flex Spline e del Circular Spline si impegnino sulla diagonale principale dell'ellisse, offrendo i seguenti vantaggi:

- Gioco zero
- Elevato valore di efficienza
- Compattezza con elevati rapporti di riduzione
- Eccezionale precisione di posizionamento, ripetibilità e rigidità torsionale
- Estremamente leggero con un densità di potenza elevata



WPC

Componente per montaggio



TAGLIA	35 42 50 63 80
RAPPORTI	Minimo: 50:1 Massimo: 120:1
COPPIE	Da 23 Nm a 346 Nm
MODELLO	Chiuso

WPS

Unità semplice



TAGLIA	35 42 50 63 80
RAPPORTI	Minimo: 50:1 Massimo: 120:1
COPPIE	Da 23 Nm a 346 Nm
MODELLO	Aperto

WPU

Unità completa assemblata



TAGLIA	35 42 50 63 80
RAPPORTI	Minimo: 50:1 Massimo: 120:1
COPPIE	Da 23 Nm a 346 Nm
MODELLO	Chiuso con albero cavo con albero d'ingresso

SISTEMA DI TRASMISSIONE CREMAGLIERA-PIGNONE PRECISO E COMPATTO

SIT fornisce un sistema di trasmissione completo di cremagliera e pignone a denti elicoidali, calettato direttamente sul riduttore scelto per mezzo di tecnologie avanzate, o con i calettatori SIT-LOCK®. Il sistema di trasmissione diventa estremamente compatto e silenzioso. Grazie al preciso accoppiamento del pignone con le cremagliere a denti elicoidali temprate e rettificate, eseguite con diversi materiali e trattamenti termici studiati per ogni esigenza tecnico-applicativa, è possibile soddisfare le sempre più elevate esigenze in termini di dinamica e di precisione.

Taglia riduttore	Modulo	N° denti Z	Ø foro riduttore [mm]	Velocità motore [rpm]	Rapporto di riduzione	Forza motrice [N]	Coppia [Nm]	Velocità lineare [m/min.]	Massa pignone [kg]
VRS060C VRL070C VRB060C	2	18	16/22	6000	3	950	18	240	0,2
VRS075C VRL090C VRB090C	2	22	22	6000	3	2150	50	293	0,4
VRS100C VRL120C VRB115C	2	26	32	6000	3	4350	120	346	0,5
	3	25	32						
VRS140C VRL155C VRB140C	3	24	40	4000	3	6300	240	370	1,2
	4	21	40						
VRS180C VRL205C VRB180C	4	24	55	3000	3	11000	500	320	1,5



SERIE POWERGEAR

Il design della nuova gamma PowerGear è influenzato da applicazioni estremamente varie in molti settori industriali. La gamma PowerGear è stata sviluppata tenendo conto di una specifica relazione coppia/velocità e pertanto beneficia di numerosi vantaggi.

- Il design compatto e rigido garantisce le massime prestazioni pur essendo efficiente in termini di spazio e peso.
- Lubrificati a vita (fino alla taglia P140 e X140), praticamente esenti da manutenzione (se utilizzati in condizioni standard).
- L'elevato livello di efficienza del 98% consente un notevole risparmio sui costi energetici.
- Versione flangiata, con albero pieno o cavo

POWERGEAR

Versione P



TAGLIA	P54 P75 P90 P110 P140 P170 P210 P240 P280 P360 P450
GIOCO	1 stadio: < 11 arc/min
COPPIE	Da 15 Nm a 6.600 Nm
RAPPORTI	1 stadio: da 1 a 5
VELOCITÀ	Fino a 3.500 rpm

POWERGEAR

Versione X con design rinforzato



TAGLIA	X54 X75 X90 X110 X140 X170 X210 X240 X280
GIOCO	1 stadio: < 11 arc/min
COPPIE	Da 24 Nm a 5.200 Nm
RAPPORTI	1 stadio: da 1
VELOCITÀ	Fino a 4.000 rpm

POWERGEAR HS

Versione HighSpeed



TAGLIA	S75 S90 S110 S140 S170
GIOCO	1 stadio: ≤ 12 arc/min
COPPIE	Da 25 Nm a 360 Nm
RAPPORTI	1 stadio: da 1 a 2
VELOCITÀ	Fino a 3.300 rpm

SERIE POWERGEAR MINIATURE

PowerGear Miniature ha dimensioni di installazione incredibilmente piccole, il corpo in alluminio estremamente leggero, massime prestazioni e precisione, oltre a molti altri vantaggi. Il design unico di PowerGear Miniature aprirà una vasta gamma di applicazioni nella tecnologia di azionamento.

- riduttori in miniatura per la massima precisione
- basso gioco e elevata precisione di trasmissione
- Elevata affidabilità grazie agli alberi-ingranaggi calettati per attrito
- efficienza energetica fino al 98%
- corpo in alluminio estremamente rigido e leggero
- esente da manutenzione grazie ad uno specifico lubrificante sintetico

POWERGEAR MINIATURE

Riduttore con rinvio angolare, dimensioni minime e massime prestazioni, precisione



TAGLIA	P27 P33 P45
GIOCO	1 stadio: < 15 arc/min
COPPIE	Da 3.5 Nm a 16 Nm
RAPPORTI	1 stadio: da 1 a 4
VELOCITÀ	Fino a 7.500 rpm

SERIE DYNAGEAR e DYNAGEAR ECO

Il design della gamma DynaGear è stato influenzato da applicazioni estremamente varie in molti settori industriali. La gamma DynaGear è stata sviluppata pensando a una soluzione di servozionamento altamente dinamica e pertanto beneficia di numerosi vantaggi. Disponibile nella versione ad albero, ad albero cavo, ad albero a doppia uscita, ad albero cavo con flangia robot secondo EN ISO 9409-1 e nella versione HighRatio (HR) ad albero con pre-stadio planetario. Tutte le soluzioni sono fornite con giunto e flangia motore.

- Il design compatto e rigido garantisce le massime prestazioni pur essendo efficiente in termini di spazio e peso.
- Lubrificati a vita, praticamente esenti da manutenzione (se utilizzati in condizioni standard).
- L'elevato livello di efficienza del 96% permette un notevole risparmio sui costi energetici.

DYNAGEAR

Riduttore a corona ipoide altamente dinamico



TAGLIA	D37 D55 D75 D90 D115 D130 D140 D160 D190
GIOCO	1 stadio: < 4 arc/min 2 stadi: < 6 arc/min
COPPIE	Da 15 Nm a 1.440 Nm
RAPPORTI	1 stadio: da 3 a 15 2 stadi: da 16 a 150
VELOCITÀ	Fino a 8.000 rpm

DYNAGEAR ECO

Riduttore a corona ipoide compatto e versatile



TAGLIA	DE-PL55 DE-PL75 DE-PL90
GIOCO	1 stadio: < 6 arc/min
COPPIE	Da 35 Nm a 140 Nm
RAPPORTI	1 stadio: da 5 a 15
VELOCITÀ	Fino a 3.800 rpm

SERIE KS TWINGEAR

KS TwinGear è un riduttore a corona ipoide preciso e ad alte prestazioni. È molto efficiente in termini di spazio e si adatta a una vasta gamma di applicazioni. L'elevata rigidità torsionale e il basso gioco assicurano un'eccellente precisione di trasmissione.

Caratteristiche e vantaggi:

- Componenti di precisione
- Adatto per alte velocità di ingresso
- Design estremamente compatto
- Montaggio del motore tramite giunto
- Elevata rigidità torsionale
- Elevate coppie
- Ingranaggi conici ipoidi a basso rumore

KS TwinGear



TAGLIA	KS10 KS20 KS30 KS35 KS40 KS50 KS60 KS70
GIOCO	2 stadi: < 4 arc/min
COPPIE	Da 150 Nm a 7.500 Nm
RAPPORTI	2 stadi: da 15 a 75
VELOCITÀ	Fino a 8.000 rpm



SIT BOLOGNA

Via Orefici - Capannone 35
40050 - Centergross - Funo (BO) - Italy
Tel. +39.051.861077 - +39.051.6647056
E-mail: sit.bologna@sitspa.it

SIT TORINO

Via Acqui, 91/C
10098 - Cascine vica - Rivoli (TO) - Italy
Tel. +39.011.9594628 - +39.011.9594632
E-mail: sit.torino@sitspa.it

SIT PADOVA

Via C. Battisti 31/E
35010 - Limena (PD) - Italy
E-mail: sit.padova@sitspa.it



*DIREZIONE COMMERCIALE
E MAGAZZINO CENTRALE*

SIT S.p.A.

**Viale A. Volta, 2
20090 Cusago (MI) - Italy
Tel. +39.02.89144.1
Fax +39.02.89144291
info@sitspa.it
www.sitspa.it**

STABILIMENTO

Via G. Carminati, 15
24012 Val Brembilla (BG) - Italy

SIT GERMANIA

SIT ANTRIEBSELEMENTE GmbH
Rieseler Feld 9 (Gewerbegebiet West)
D - 33034 Brakel
Tel. +49 52 72 39 28 0
Fax +49 52 72 39 28 90
E-mail: info@sit-antriebselemente.de
Web: www.sit-antriebselemente.de

SIT SVIZZERA

SIT (Schweiz) AG
Lenzbüel 13
CH - 8370 Sirmach
Tel. +41 71 969 50 00
Fax +41 71 969 50 01
E-mail: info@sit-antriebstechnik.ch
Web: www.sit-antriebstechnik.ch

SIT SPAGNA

DINAMICA DISTRIBUCIONES S.A.
Ctra. N-II, Km 592,6
E - 08740 S. Andreu De La Barca
(Barcelona)
Tel. +34 93 653 35 00
Fax +34 93 653 35 08
E-mail: dinamica@dinamica.net
Web: www.dinamica.net

SIT FRANCIA

FOGEX SAS
215, Rue Henri Barbusse
F - 95100 Argenteuil
Tel. +33 1 34 34 46 00
Fax +33 1 34 34 46 01
E-mail: info@fogex.com
Web: www.fogex.com

SIT USA

S.I.T. INDEVA, Inc.
3630 Green Park Circle
NC - 28217 Charlotte
Tel. +1 704 357 8811
Fax +1 704 357 8866
E-mail: info@sit-indeva.com Web:
www.sit-indeva.com

SIT CINA

SIT INDEVA (SHANGHAI) LTD.
Building 2, 269 YuanZhong Road
Nanhui Industrial park
Pudong new area
PRC - 201300 Shanghai
Tel. +86 021 5108 2206
Fax +86 021 6486 3511
E-mail: info@sit-shanghai.com
Web: www.sit-shanghai.com

SIT INDIA

SIT PTC INDIA PVT. LTD.
Plot no. 677, s.no. 269/3
Paud Road, Bhugao
Taluka - Mulshi - Pune - 412 115
Maharashtra - India
Tel. +91 9158 5921 11
E-mail: a.nangre@sitspa.com
Web: www.sitspa.com