

TRASMISSIONI A CATENA



DRIVE
SOLUTIONS



	INTRODUZIONE	1 ÷ 8
	CATENE	9 ÷ 24
	PIGNONI ISO	25 ÷ 58
	PIGNONI PER BUSSOLA CONICA SER-SIT®	59 ÷ 82
	PIGNONI A DENTI TEMPRATI PER BUSSOLA CONICA SER-SIT®	83 ÷ 90
	PIGNONI A DENTI TEMPRATI CON FORO FINITO	91 ÷ 104
	PIGNONI A DENTI TEMPRATI CON FORO PILOTA	105 ÷ 116
	PIGNONI IN ACCIAIO INOX	117 ÷ 124
	PIGNONI ASA	125 ÷ 138
	PIGNONI TENDICATENA	139 ÷ 142
	CORONE ISO	143 ÷ 176
	CORONE ASA	177 ÷ 180
	CORONE DOPPIE PER DUE CATENE SEMPLICI	181 ÷ 188
	CORONE PER CATENE DA TRASPORTO	189 ÷ 192
	CODIFICA	193 - 194

Trasmissioni a catena SIT

SIT S.p.A. è in grado di fornire una vasta e completa gamma di pignoni e corone per catena British Standard fino a passo di due pollici inclusa una gamma a foro e cava finito temprati sui denti.

Pignoni e corone di tipo American Standard sono disponibili su richiesta.

I materiali utilizzati per i pignoni sono acciaio al carbonio di qualità (acciaio stampato o con mozzo saldato).

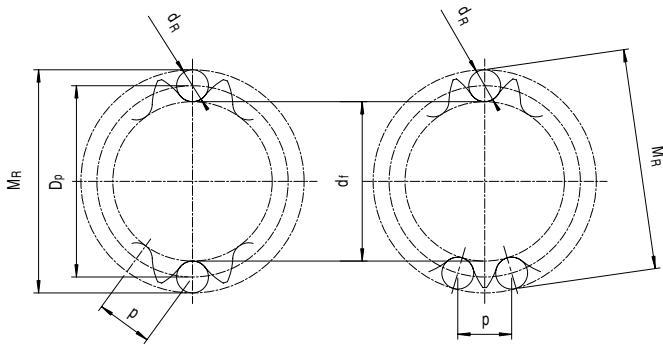
Per condizioni di lavoro particolarmente gravose, è possibile utilizzare pignoni con dentatura temprata mentre per applicazioni in ambienti corrosivi è raccomandato l'utilizzo di acciaio inossidabile.

Altri tipi di pignoni, corone e catene (per trasportatori ecc.) non presenti a catalogo sono fornibili su richiesta. Contatta il nostro Ufficio Tecnico alla mail: ufficio.tecnico@sitspa.it



Normativa di riferimento e caratteristiche dimensionali (ISO/R 606)

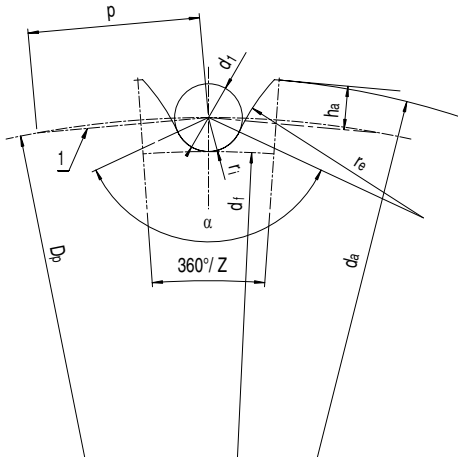
La nomenclatura delle ruote dentate è rappresentata dalle seguenti figure:



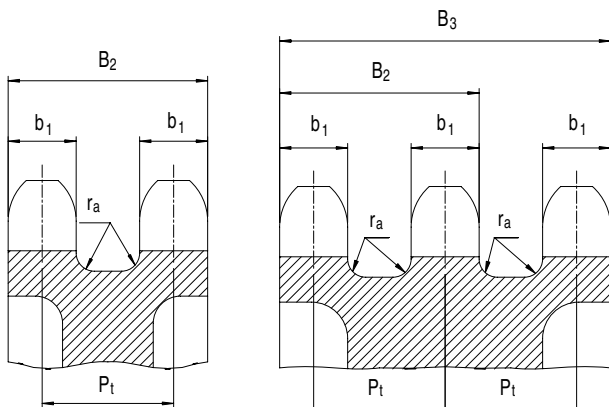
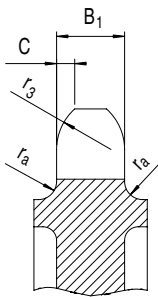
p	passo della corda (equivalente al passo della catena)
d _R	diametro max. del rullo
D _p	diametro primitivo
d _f	diametro di fondo dente
M _R	misura riferita ai perni

$$M_R = D_p + d_{Rmin} \rightarrow \text{ruote con numero di denti pari}$$

$$M_R = D_p \cos\left(\frac{90^\circ}{Z}\right) + d_{Rmin} \rightarrow \text{ruote con numero di denti dispari}$$



1	poligono primitivo
p	passo della corda (equivalente al passo della catena)
D _p	diametro primitivo
d ₁	diametro max. del rullo
r ₁	raggio della sede del rullo
a	ampiezza angolare della sede del dente
r _e	raggio del fianco del dente
h _a	altezza del dente dal poligono primitivo
d _f	diametro di fondo dente
Z	numero di denti



C	larghezza raggio dente
B ₁ , b ₁	larghezza dente ruote singole
B ₂ , B ₃	larghezza ruote doppie e triple
P _t	passo trasversale
r _a	raggio raccordo fondo dente
r ₃	raggio dello smusso del dente

Diametro primitivo

Il diametro primitivo D_p dei pignoni è il diametro della circonferenza che passa attraverso il centro dei rullini della catena che avvolge la ruota dentata:

$$D_p = p \cdot \frac{1}{\sin\left(\frac{180^\circ}{Z}\right)}$$

Dove:

p	passo della catena
Z	numero di denti

Nota il passo della catena e il numero dei denti, la tabella seguente permette un rapido calcolo del diametro primitivo della ruota dentata.

Numero denti Z	$\frac{1}{\sin\left(\frac{180^\circ}{Z}\right)}$	Numero denti Z	$\frac{1}{\sin\left(\frac{180^\circ}{Z}\right)}$	Numero denti Z	$\frac{1}{\sin\left(\frac{180^\circ}{Z}\right)}$	Numero denti Z	$\frac{1}{\sin\left(\frac{180^\circ}{Z}\right)}$
6	2,000	23	7,344	40	12,745	57	18,153
7	2,305	24	7,661	41	13,063	58	18,471
8	2,613	25	7,979	42	13,381	59	18,789
9	2,924	26	8,296	43	13,700	60	19,107
10	3,236	27	8,614	44	14,018	61	19,425
11	3,549	28	8,931	45	14,336	62	19,744
12	3,864	29	9,249	46	14,654	63	20,062
13	4,179	30	9,567	47	14,972	64	20,380
14	4,494	31	9,885	48	15,290	65	20,698
15	4,810	32	10,202	49	15,608	66	21,016
16	5,126	33	10,520	50	15,926	67	21,335
17	5,442	34	10,838	51	16,244	68	21,653
18	5,759	35	11,156	52	16,562	69	21,971
19	6,076	36	11,474	53	16,880	70	22,289
20	6,392	37	11,792	54	17,198	71	22,607
21	6,710	38	12,110	55	17,517	72	22,926
22	7,027	39	12,428	56	17,835	-	-

Diametro esterno

È il diametro della circonferenza circoscritta ai denti del pignone. Nel caso di pignone a denti pari è il diametro misurato dalla testa di un dente a quella del dente diametralmente opposto.

$$D_e = D_p + (0,6 \div 0,8) \cdot d_1$$

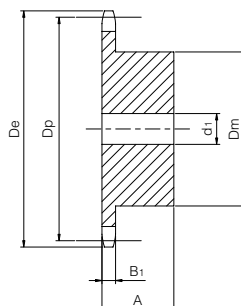
Diametro di fondo dente d_f

È dato dalla relazione:

$$d_f = D_p - d_1$$

con tolleranze in accordo con la tabella seguente:

Diametro fondo dente d_f [mm]	Tolleranza [mm]
$d_f \leq 127$	0 - 0,25
$127 < d_f \leq 250$	0 - 0,30
$d_f > 250$	h11



Spessore corone dentata

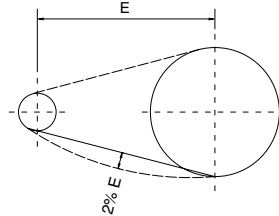
$$B_1 = (0,9 \div 0,93) \cdot \text{Larghezza interna catena}$$

N.B.: per il dimensionamento della catena contattare il nostro Ufficio Tecnico alla seguente mail: ufficio.tecnico@sitspa.it.

Installazione di una trasmissione a catena

Al fine di ottimizzare la durata dei pignoni la distanza tra gli assi di pignone e corona deve essere compresa tra una lunghezza pari a 30 e 50 volte il passo della catena e, in generale, tale che la freccia non sia superiore al 2% dell'interasse.

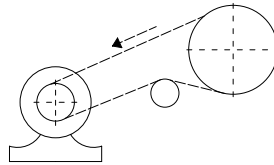
Al momento del montaggio è necessario tenere conto della tolleranza di fabbricazione sulla lunghezza della catena (generalmente pari a +0,15%) e garantire che il pignone tenditore abbia almeno 17 denti.



In caso di trasmissione verticale si consiglia di posizionare il pignone motore superiormente rispetto al pignone condotto, a salvaguardia della tensione della catena.

Qualora si desideri porre il pignone motore in posizione inferiore si raccomanda di dotarsi di un sistema che tensioni costantemente la catena.

In generale il sistema di tensionamento deve essere ad una distanza di almeno sei passi da pignone o corona e deve lavorare verso l'interno della trasmissione, così da ridurre l'ingombro generale e aumentare gli angoli di avvolgimento.



Le conseguenze di una tensione non corretta possono essere:

- fatica supplementare sui componenti
- usura più rapida
- marcia rumorosa
- rendimento inferiore
- sovraccarico sui cuscinetti

Montaggio della catena

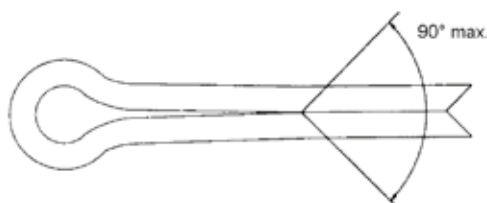
Per montare una catena è consigliabile disporla attorno agli ingranaggi e congiungere le due estremità in corrispondenza di una delle due ruote.

Le maglie di giunzione sono di due tipi:

- **a molletta**: sono utilizzate per catene fino a passo 1".
La parte chiusa della molletta deve essere orientata lungo la direzione del moto.



- **a coppiglia**: inserire la coppiglia nel foro del perno e aprirla fino a formare un angolo non più grande di 90°.
È sconsigliato il riutilizzo delle coppiglie dopo la loro rimozione.

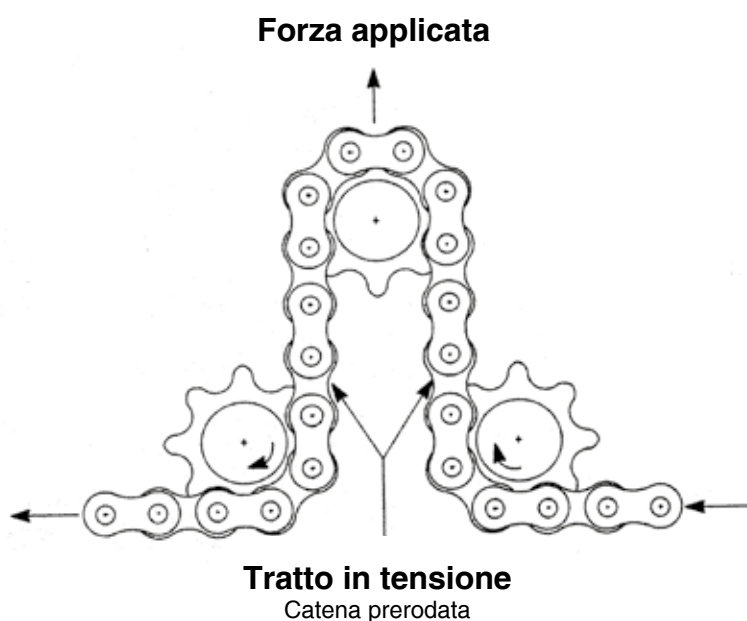


Prestiraggio e prerodaggio

Queste due operazioni consentono di eliminare le imperfezioni superficiali che sono presenti tra bussole e perni di una catena nuova; consentendo di eliminare, o quanto meno ridurre, l'allungamento iniziale che si ha nei primi momenti di utilizzo.

Prestiraggio: consiste nell'applicare alla catena una tensione prossima al limite di snervamento.

Prerodaggio: la catena viene fatta passare lungo una serie di rinvii in modo tale che la tensione sia prossima al carico di snervamento.



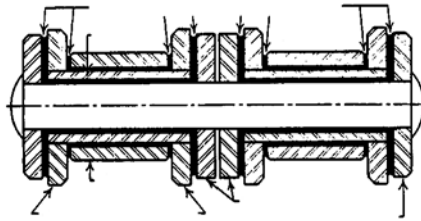
Lubrificazione delle catene

La lubrificazione è una procedura fondamentale per garantire la normale vita di una trasmissione a catena. Gli aspetti fondamentali per una corretta ed efficace lubrificazione sono il tipo di lubrificante e la frequenza di applicazione. In linea teorica uno strato di lubrificante deve essere sempre mantenuto tra le varie parti della catena.

In particolare la sua azione consente di:

- ridurre il coefficiente d'attrito
- limitare l'usura della catena e consentirle una maggiore durata
- prevenire la corrosione
- dissipare il calore prodotto
- lubrificare la superficie di contatto tra catena e pignone

Per essere realmente efficace è indispensabile che il lubrificante penetri tra perni, bussole, rulli e piastre come si può vedere dalla figura sotto riportata.



Scelta del lubrificante

Per un corretto processo di lubrificazione è fondamentale che le parti siano costantemente pulite dai residui che possono formarsi durante il normale utilizzo della catena, che altrimenti si interpongono tra lubrificante e superfici di contatto facendo aumentare il coefficiente d'attrito.

A seconda della temperatura d'esercizio, è necessario utilizzare un lubrificante con caratteristiche di viscosità specifiche.

Metodo di lubrificazione

La lubrificazione di una trasmissione a catena può avvenire secondo diverse modalità.

Lubrificazione manuale

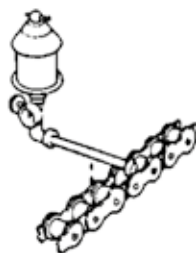
Quando la lubrificazione è manuale, l'olio deve penetrare tra piastra esterna e piastra interna e tra bussola e rullo, così da ridurre l'attrito tra le superfici di contatto.

È adatta per ambienti abbastanza puliti perché perde efficacia in presenza di sporco, condizioni per le quali è consigliata un'abbondante lubrificazione quotidiana.



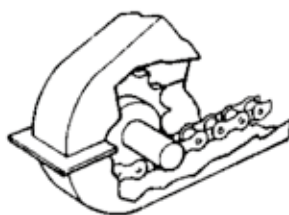
Lubrificazione a goccia

È una lubrificazione continua eseguita con un dispositivo appositamente tarato per il tipo di applicazione.



Lubrificazione a bagno d'olio

La parte inferiore della catena scorre in un bagno d'olio, in modo tale che il livello minimo raggiunga circa la mezzaria della maglia.



Lubrificazione forzata in carter

Il sistema è costituito da un pompa che manda in pressione l'olio che esce da getti posizionati sopra la catena in modo da lubrificarla al meglio.

Per ottenere la massima efficacia è consigliabile che il getto sia posizionato vicino al punto di ingranamento della ruota più bassa. È un metodo di lubrificazione molto efficace per velocità di esercizio elevate.



Risoluzione dei problemi nelle trasmissioni a catena

Di seguito viene riportata una breve guida ai problemi più comuni che si possono riscontrare nelle trasmissioni a catena. Si consideri che i principali problemi (lubrificazione, rumorosità, necessità di ritensionamento) sono facilmente risolvibili con la sostituzione delle trasmissioni a catena con trasmissioni a cinghia dentata esenti da manutenzione.

Problema	Causa possibile	Cosa fare
Usura su un lato di catena e/o pignone	1. Alberi non paralleli, pignoni non allineati	1. Allineare accuratamente gli alberi
Usura sulla testa del dente	1. Allungamento anomalo della catena 2. Errore di dentatura	1. Sostituire catena 2. Sostituire pignoni
Usura sui fianchi dei pignoni	1. Materiale a basso carico di snervamento	1. Sostituire i pignoni con materiale adeguato o denti temprati
La catena vibra	1. Eccentricità del pignone 2. Rottura di un rullino della catena	1. Sostituire il pignone avendo cura di controllare anche l'eccentricità del foro 2. Sostituire i componenti usurati
Allungamento prematuro	1. Lubrificazione insufficiente o catena sottodimensionata	1. Verificare correttezza dimensionale e migliorare la lubrificazione
Apparizione di macchie di ruggine sulla catena	1. Lubrificazione insufficiente	1. Migliorare la lubrificazione
Salto del dente	1. Catena non sufficientemente tensionata 2. Usura della catena	1. Ritensionare la trasmissione, inserire un tendicatena 2. Sostituire la catena
Rottura di componenti della catena	1. Trasmissione sovraccarica 2. Corrosione 3. Velocità della catena troppo elevata 4. Contatto con corpi indesiderati durante il moto 5. Pignoni con dentatura errata 6. Lubrificazione insufficiente 7. Catena non sufficientemente tensionata	1. Controllare il dimensionamento della trasmissione 2. Evitare ambienti corrosivi, utilizzare componenti in acciaio inossidabile 3. Controllare il dimensionamento della trasmissione 4. Rimuovere particelle indesiderate e controllare opportuno isolamento della trasmissione 5. Sostituire i pignoni 6. Migliorare la lubrificazione 7. Controllare il tensionamento
Rumorosità eccessiva	1. Corpi estranei nella trasmissione 2. Lubrificazione insufficiente 3. Rullini usurati o mancanti 4. Disallineamento troppo elevato 5. Salto del dente	1. Assicurarsi che corpi estranei non possano interferire con la trasmissione 2. Migliorare la lubrificazione 3. Sostituire componenti usurati 4. Allineare alberi e pignoni 5. Ritensionare la trasmissione

NOTA:

Per qualsiasi informazione tecnica e/o dimensionamento della trasmissione, contattare il nostro Ufficio Tecnico alla mail: ufficio.tecnico@sitspa.it

CATENE ES ELITESYSTEM®



DRIVE
SOLUTIONS

The background of the central section is a collection of various metal chains and components, including roller chains, timing chains, and sprockets, arranged in a scattered, overlapping manner. The chains are shown in different orientations and sizes, highlighting the variety of products offered.

**CATENE
ES ELITESYSTEM®**

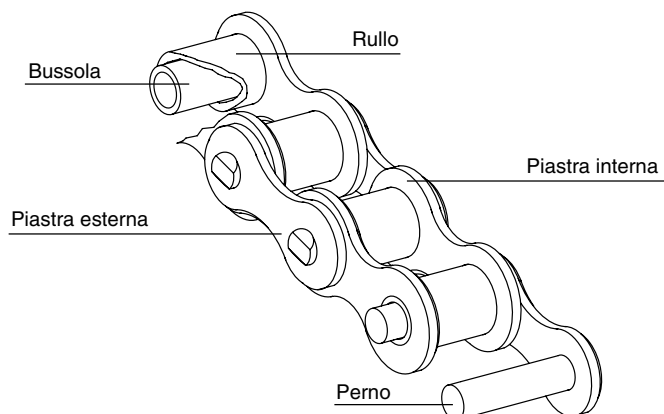
INDICE

CATENE	PAG.
Catene	
Componenti della catena	11
Catene a rulli di trasmissione ES ELITESYSTEM®	
Catene a rulli serie europea DIN 8187 ISO/R 606	12
Catene a rulli serie americana ISO/R 606 - DIN 8188 - ANSI B29.1	13
Catene a rulli ad elevate prestazioni DIN ISO 606 (DIN 8187)	14 - 15
Catene da trasporto	
Tipologia ed installazione delle catene da trasporto	16 - 17
Catene non unificate a passo metrico a perni pieni	18
Attacchi per catene non unificate a passo metrico a perni pieni	19
Catene non unificate a passo metrico a perni forati	20
Catene per trasportatori leggeri	21
Attacchi per catene per trasportatori leggeri	22
Catene per trasportatori leggeri a perni forati	23

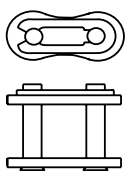


Componenti della catena

La catena a rulli, fabbricata secondo gli standard ISO/DIN/BS, è formata da cinque componenti:



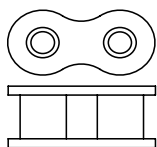
Maglie di giunzione con molletta



Disponibile nelle serie da 05B a 16B.

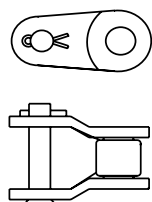
La piastra di chiusura standard è stata concepita per il montaggio scorrevole sui perni. Viene tenuta in posizione da una chiusura a molla piatta in acciaio, sdoppiata ad un'estremità per consentire l'installazione nelle scanalature ai lati dei singoli perni.

Maglie interne



Standard per tutte le misure di catene a rulli. Vengono fornite completamente assemblate. Le due bussole vengono installate a pressione nelle singole piastre di articolazione. Le stesse maglie interne vengono usate per catene singole o multiple.

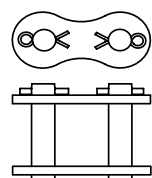
Maglia falsa a rullo



Disponibile per catene semplici, doppie e triple.

La fresatura piatta su un'estremità del perno ne impedisce la rotazione della piastra.

Maglie di giunzioni coppigliate



Disponibile nelle serie da 20B a 32B.

La piastra di chiusura può essere montata sui perni a pressione o per scorrimento. I giunti a pressione sono raccomandati per applicazioni gravose, mentre le piastre di chiusura a pressione sono standard in catene multiple destinate al settore petrolifero.

Confezioni delle catene

A metraggio (Standard):

- Scatole da 5 m
- Rotoli da 25, 50 o 100 m

Spezzoni (su commessa):

- Aperti
- Aperti + giunzioni
- Chiusi con giunzioni
- Chiusi ribaditi

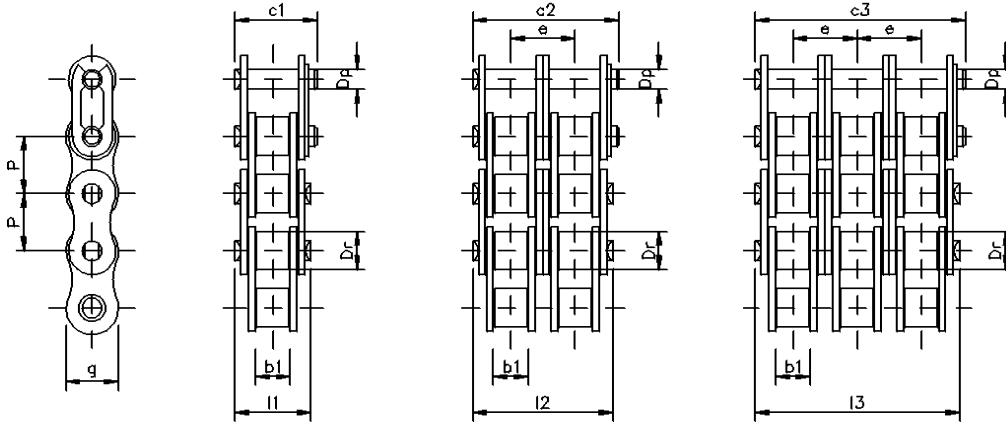
CATENE A RULLI DI TRASMISSIONE ES ELITESYSTEM®

Catena a rulli di trasmissione serie europea

DIN 8187 - ISO/R 606

Versioni disponibili su richiesta:

- con piastre a profilo diritto (tipo "C")
- con trattamento di nichelatura, zincatura
- in acciaio inox AISI 304



Serie ISO	Designazione Standard	Passo p [mm]	Larghezza interna b1 [mm]	Diametro rullo Dr [mm]	Diametro perno Dp [mm]	Lunghezza perno l1-l2-l3 [mm]	Lunghezza perno giunzione c1-c2-c3 [mm]	g max [mm]	e [mm]	Carico di rottura min. [N]	Peso [kg/m]	
SEMPLICI	04-1	6 x 2,8 mm	2,80	4,00	1,85	7,40	10,30	5,00	-	3.000	0,12	
	05 B1	8 x 3 mm	3,00	5,00	2,31	8,60	11,70	7,10	-	5.000	0,18	
	06 B1 *	3/8" x 7/32"	9,53	5,72	6,35	3,28	13,50	16,80	8,20	-	9.000	0,45
	081-1	1/2" x 1/8"	12,70	3,30	7,75	3,66	10,20	11,70	9,91	-	8.200	0,28
	083-1	1/2" x 3/16"	12,70	4,88	7,75	4,09	12,90	14,40	10,30	-	12.000	0,42
	084-1	1/2" x 3/16"	12,70	4,88	7,75	4,09	14,80	16,30	11,10	-	16.000	0,59
	08 B1	1/2" x 5/16"	12,70	7,75	8,51	4,45	17,00	20,90	11,80	-	18.000	0,70
	10 B1	5/8" x 3/8"	15,88	9,65	10,16	5,08	19,60	23,70	14,70	-	22.400	0,95
	12 B1	3/4" x 7/16"	19,05	11,68	12,07	5,72	22,70	27,30	16,10	-	29.000	1,25
	16 B1	1" x 17,02 mm	25,40	17,02	15,88	8,28	36,10	41,50	21,00	-	60.000	2,70
	20 B1	1"1/4 x 3/4"	31,75	19,56	19,05	10,19	43,20	49,30	26,40	-	95.000	3,60
	24 B1	1"1/2 x 1"	38,10	25,40	25,40	14,63	53,40	60,00	33,40	-	160.000	6,70
28 B1	1"3/4 x 1"1/4	44,45	30,99	27,94	15,90	65,10	72,50	37,00	-	200.000	8,30	
32 B1	2" x 1"1/4	50,80	30,99	29,21	17,81	67,40	75,30	42,20	-	250.000	10,50	
40 B1	2"1/2 x 1"1/2	63,50	38,10	39,37	22,89	82,60	92,60	52,90	-	355.000	16,00	
48 B1	3" x 1"3/4	76,20	45,72	48,26	29,24	99,10	109,10	63,80	-	560.000	25,00	
DOPPIE	06 B2 *	3/8" x 7/32"	5,72	6,35	3,28	23,80	27,10	8,20	10,24	16.000	0,78	
	08 B2	1/2" x 5/16"	7,75	8,51	4,45	31,00	34,90	11,80	13,92	32.000	1,35	
	10 B2	5/8" x 3/8"	9,65	10,16	5,08	36,20	40,30	14,70	16,59	40.000	1,80	
	12 B2	3/4" x 7/16"	11,68	12,07	5,72	42,20	46,80	16,10	19,46	53.000	2,50	
	16 B2	1" x 17,02 mm	17,02	15,88	8,28	68,00	73,40	21,00	31,88	106.000	5,40	
	20 B2	1"1/4 x 3/4"	19,56	19,05	10,19	79,70	85,80	26,40	36,45	170.000	7,40	
	24 B2	1"1/2 x 1"	25,40	25,40	14,63	101,80	108,40	33,40	48,36	280.000	13,75	
	28 B2	1"3/4 x 1"1/4	30,99	27,94	15,90	124,70	132,10	37,00	59,56	360.000	17,30	
	32 B2	2" x 1"1/4	30,99	29,21	17,81	126,00	133,90	42,20	58,55	450.000	19,00	
	40 B2	2"1/2 x 1"1/2	38,10	39,37	22,89	154,90	164,90	52,90	72,29	630.000	30,00	
48 B2	3" x 1"3/4	45,72	48,26	29,24	190,00	200,00	63,80	91,21	1.000.000	48,60		
TRIPLE	06 B3 *	3/8" x 7/32"	5,72	6,35	3,28	34,00	37,30	8,20	10,24	23.600	1,18	
	08 B3	1/2" x 5/16"	7,75	8,51	4,45	44,90	47,80	11,80	13,92	47.500	2,00	
	10 B3	5/8" x 3/8"	9,65	10,16	5,08	52,80	56,90	14,70	16,59	60.000	2,80	
	12 B3	3/4" x 7/16"	11,68	12,07	5,72	61,70	66,30	16,10	19,46	80.000	3,80	
	16 B3	1" x 17,02 mm	17,02	15,88	8,28	99,90	105,30	21,00	31,88	160.000	8,20	
	20 B3	1"1/4 x 3/4"	19,56	19,05	10,19	116,00	122,10	26,40	36,45	250.000	11,80	
	24 B3	1"1/2 x 1"	25,40	25,40	14,63	150,00	156,60	33,40	48,36	425.000	21,00	
	28 B3	1"3/4 x 1"1/4	30,99	27,94	15,90	184,30	191,70	37,00	59,56	530.000	25,75	
	32 B3	2" x 1"1/4	30,99	29,21	17,81	184,50	192,40	42,20	58,55	670.000	27,85	
	40 B3	2"1/2 x 1"1/2	38,10	39,37	22,89	227,00	237,00	52,90	72,29	950.000	44,80	
48 B3	3" x 1"3/4	45,72	48,26	29,24	281,60	291,60	63,80	91,21	1.500.000	72,50		

* = Disponibile solo con piastre a profilo diritto (tipo "C")

Catene a rulli di trasmissione serie americana

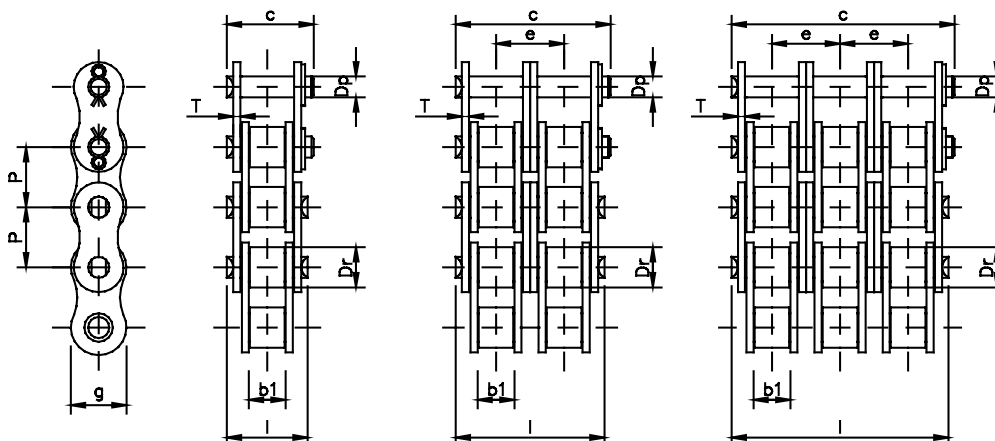
ISO R/606 - DIN 8188 - ANSI B29.1

Le catene dalla serie ANSI 25 alla ANSI 50 sono disponibili solo in esecuzione ribadita; dalla serie ANSI 60 in poi sono disponibili su richiesta anche in versione coppigliata.

Versioni disponibili su richiesta:

- con piastre a profilo diritto (tipo "C")
- con trattamento di nichelatura, zincatura
- in acciaio inox AISI 304
- autolubrificate

Come per le catene a rulli di serie europea, anche per le catene a rulli serie americana ANSI, a richiesta possono essere fornite: alette verticali, a squadra, a un foro, a due fori o con perni sporgenti.



Serie ANSI	Designazione Standard	Passo p [mm]	Larghezza interna b1 [mm]	Diametro rullo Dr [mm]	Diametro perno Dp [mm]	Lunghezza perno l [mm]	Lunghezza perno giunzione c [mm]	g max [mm]	Spessore piastre T [mm]	e [mm]	Carico di rottura medio [N]	Peso [kg/m]
25-1	1/4" x 1/8"	6,35	3,18	3,30 *	2,29	8,64	9,40		0,76	-	3.892	0,13
25-2	1/4" x 1/8" doppia	6,35	3,18	3,30 *	2,29	14,99	16,00		0,76	6,40	7.784	0,24
25-3	1/4" x 1/8" tripla	6,35	3,18	3,30 *	2,29	21,34	22,35		0,76	6,40	11.677	0,37
35-1	3/8" x 3/16"	9,53	4,76	5,08*	3,58	12,70	14,22	8,60	1,27	-	9.341	0,31
35-2	3/8" x 3/16" doppia	9,53	4,76	5,08*	3,58	22,86	24,38	8,60	1,27	10,14	18.683	0,67
35-3	3/8" x 3/16" tripla	9,53	4,76	5,08*	3,58	33,27	34,54	8,60	1,27	10,14	28.024	1,01
40-1	1/2" x 5/16"	12,70	7,94	7,93	3,96	17,02	18,29	11,40	1,52	-	17.792	0,61
40-2	1/2" x 5/16" doppia	12,70	7,94	7,93	3,96	31,50	32,77	11,40	1,52	14,38	35.584	1,19
40-3	1/2" x 5/16" tripla	12,70	7,94	7,93	3,96	45,72	46,99	11,40	1,52	14,38	53.376	1,79
50-1	5/8" x 3/8"	15,88	9,53	10,16	5,08	21,08	22,61	15,00	2,03	-	29.356	1,01
50-2	5/8" x 3/8" doppia	15,88	9,53	10,16	5,08	39,37	40,64	15,00	2,03	18,11	58.713	1,96
50-3	5/8" x 3/8" tripla	15,88	9,53	10,16	5,08	57,40	58,67	15,00	2,03	18,11	88.070	2,95
60-1	3/4" x 1/2"	19,05	12,70	11,91	5,94	26,42	28,19	18,00	2,39	-	37.808	1,47
60-2	3/4" x 1/2" doppia	19,05	12,70	11,91	5,94	49,28	51,05	18,00	2,39	22,78	75.616	2,90
60-3	3/4" x 1/2" tripla	19,05	12,70	11,91	5,94	72,14	73,91	18,00	2,39	22,78	113.424	4,29
80-1	1" x 5/8"	25,40	15,88	15,88	7,93	33,53	36,58	23,10	3,18	-	64.446	2,57
80-2	1" x 5/8" doppia	25,40	15,88	15,88	7,93	62,74	65,79	23,10	3,18	29,29	128.992	5,04
80-3	1" x 5/8" tripla	25,40	15,88	15,88	7,93	91,95	95,00	23,10	3,18	29,29	193.488	7,47
100-1	1"1/4 x 3/4"	31,75	19,05	19,05	9,53	40,89	43,94	28,70	3,96	-	106.752	3,73
100-2	1"1/4 x 3/4" doppia	31,75	19,05	19,05	9,53	76,71	79,76	28,70	3,96	35,76	213.504	7,31
100-3	1"1/4 x 3/4" tripla	31,75	19,05	19,05	9,53	112,52	115,82	28,70	3,96	35,76	320.256	11,01
120-1	1" 1/2 x 1"	38,10	25,40	22,23	11,10	50,80	54,36	35,10	4,75	-	151.232	5,49
120-2	1" 1/2 x 1" doppia	38,10	25,40	22,23	11,10	96,27	99,82	35,10	4,75	45,44	302.464	10,94
120-3	1" 1/2 x 1" tripla	38,10	25,40	22,23	11,10	141,73	145,29	35,10	4,75	45,44	453.696	16,52
140-1	1" 3/4 x 1"	44,45	25,40	25,40	12,70	54,36	58,67	39,60	5,56	-	204.608	7,44
140-2	1" 3/4 x 1" doppia	44,45	25,40	25,40	12,70	103,38	107,70	39,60	5,56	48,87	409.216	14,36
140-3	1" 3/4 x 1" tripla	44,45	25,40	25,40	12,70	152,40	156,46	39,60	5,56	48,87	613.824	21,28
160-1	2" x 1" 1/4	50,80	31,75	28,58	14,28	64,52	69,34	46,00	6,35	-	257.984	9,72
160-2	2" x 1" 1/4 doppia	50,80	31,75	28,58	14,28	123,19	128,02	46,00	6,35	58,55	515.968	19,09
160-3	2" x 1" 1/4 tripla	50,80	31,75	28,58	14,28	181,86	186,69	46,00	6,35	58,55	773.952	28,31

* = Diametro bussola (catena senza rullo)

CATENE A RULLI DI TRASMISSIONE ES PLUS

Catena a rulli di trasmissione ad elevate prestazioni

DIN ISO 606 (DIN 8187)

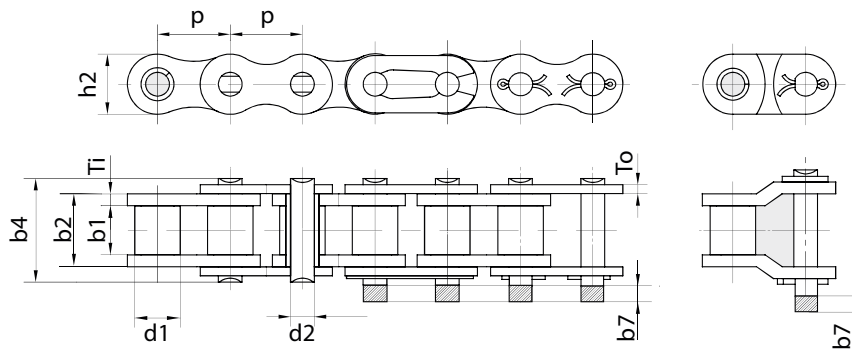
Le catene a rulli ES PLUS sono dotate di una elevata resistenza all'usura e di una resistenza alla fatica ben maggiore rispetto a quanto prescritto dalla norma vigente. La giusta scelta nelle applicazioni industriali: robuste e affidabili.

Caratteristiche

- Le piastre delle catene ES PLUS a geometria ottimizzata, formate in modo preciso e trattate termicamente, sono pallinate e dispongono di un'elevata superficie di contatto.
- I perni ES PLUS hanno una superficie liscia e altamente resistente.
- Le bussole ES PLUS hanno una forma assolutamente cilindrica, continua o avvolta a seconda del tipo di applicazione.
- I rulli ES PLUS sono continui e a partire da 3/4" sono bonificati per ottenere una maggiore resistenza agli urti.
- Per tutti i componenti delle catene vengono impiegati acciai legati bonificati e cementati.

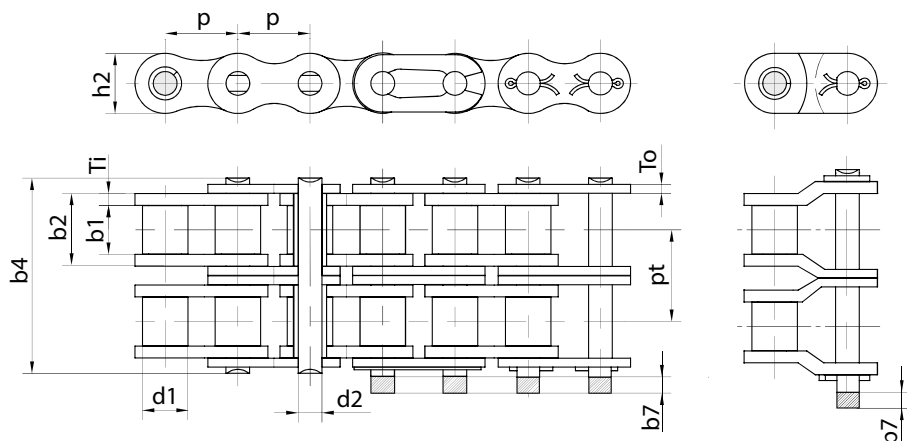
Vantaggi

- Le catene vengono pretensionate con circa il 40% di carico di rottura, ad un 10% in più rispetto ai requisiti richiesti dalla norma ISO 606.
- Allungamento iniziale minimo.
- Resistenza alla fatica in media superiore del 20% rispetto ai requisiti della norma ISO 606.
- La superficie liscia e altamente resistente conferisce al perno ES PLUS un'elevata resistenza all'usura.
- Intervallo di temperatura di esercizio: da -5 °C a +70 °C
- Tutte le versioni sono disponibili anche in versione rivestita.
- A richiesta vengono fornite catene spezzonate nelle lunghezze desiderate.
- A richiesta sono disponibili lubrificazioni speciali per basse temperature fino a -30 °C o impieghi ad alte temperature fino a +250 °C.
- A richiesta vengono fornite catene accoppiate in parallelo e/o kit di catene misurate e contrassegnate.



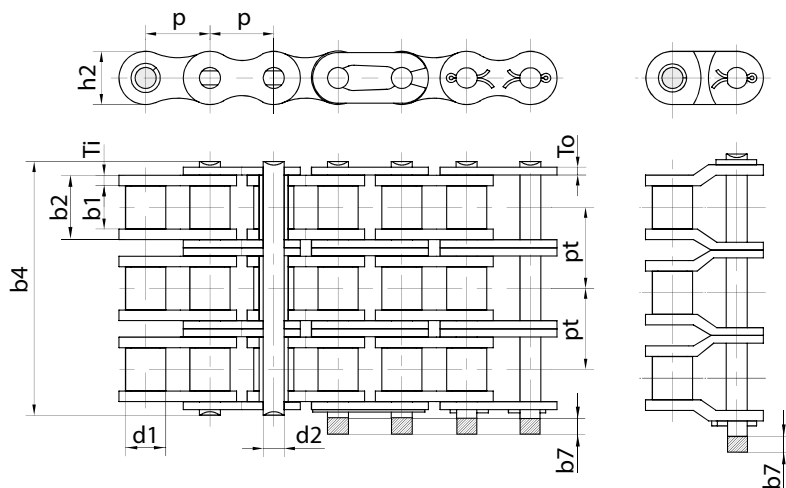
* = Piastre dritte

Tipo di catena	Passo p [mm]	Larghezza interna b1 min. [mm]	Rulli Ø d1 max. [mm]	Perni Ø d2 max. [mm]	Lunghezza perni b4 max. [mm]	Lunghezza aggiuntiva max. sulle maglie giunto b7 max. [mm]	Larghezza maglia interna b2 max. [mm]	Spessore piastra Ti/To [mm]	Altezza piastra interna h2 max [mm]	Carico di rottura minimo FU [kN]	Carico di rottura medio FB [kN]	Peso per metro q [kg/m]	Superficie di lavoro f cm ²
04B-1	6	2,8	4	1,85	6,8	2,5	4,15	0,60/0,60	5	3	3,1	0,12	0,08
05B-1	8	3	5	2,31	8,6	3,1	4,77	0,80/0,80	7,11	4,4	6,3	0,2	0,11
06B-1*	9,525	5,72	6,35	3,28	13,5	3,3	8,53	1,30/1,30	8,26	8,9	12,7	0,41	0,28
08B-1	12,7	7,75	8,51	4,45	17	3,9	11,3	1,60/1,60	11,81	17,8	19,6	0,69	0,5
10B-1	15,875	9,65	10,16	5,08	19,6	4,1	13,28	1,70/1,70	14,73	22,2	27,5	0,93	0,67
12B-1	19,05	11,68	12,07	5,72	22,7	4,6	15,62	1,85/1,85	16,13	28,9	33,3	1,15	0,89
16B-1	25,4	17,02	15,88	8,28	36,1	5,4	25,45	4,15/3,10	21,08	60	75,0	2,71	2,1
20B-1	31,75	19,56	19,05	10,19	43,2	6,1	29,01	4,50/3,50	26,42	95	101,8	3,7	2,96
24B-1	38,1	25,4	25,4	14,63	53,4	6,6	37,92	6,00/4,80	33,4	160	176	7,1	5,54
28B-1	44,45	30,99	27,94	15,9	65,1	7,4	46,58	7,50/6,00	37,08	200	215,6	8,5	7,4
32B-1	50,8	30,99	29,21	17,81	67,4	7,9	45,57	7,00/6,00	42,29	250	280,3	10,25	8,11



* = Piastre dritte

Tipo di catena	Passo p [mm]	Larghezza interna b1 min. [mm]	Rulli Ø d1 max. [mm]	Perni Ø d2 max. [mm]	Lunghezza perni b4 max. [mm]	Lunghezza aggiuntiva max. sulle maglie giunto b7 max. [mm]	Larghezza maglia interna b2 max. [mm]	Spessore piastra Ti/To [mm]	Altezza piastra interna h2 max [mm]	Passo trasversale pt [mm]	Carico di rottura minimo FU [kN]	Carico di rottura medio FB [kN]	Peso per metro q [kg/m]	Superficie di lavoro f cm ²
04B-2	6	2,8	4	1,85	12,3	2,5	4,15	0,60/0,60	5	5,5	5	5,8	0,24	0,16
05B-2	8	3	5	2,31	14,3	3,1	4,77	0,80/0,80	7,11	5,64	7,8	10,2	0,33	0,22
06B-2*	9,525	5,72	6,35	3,28	23,8	3,3	8,53	1,30/1,30	8,26	10,24	16,9	18,1	0,77	0,56
08B-2	12,7	7,75	8,51	4,45	31	3,9	11,3	1,60/1,60	11,81	13,92	31,1	37,4	1,34	1,01
10B-2	15,875	9,65	10,16	5,08	36,2	4,1	13,28	1,70/1,70	14,73	16,59	44,5	54,2	1,84	1,34
12B-2	19,05	11,68	12,07	5,72	42,2	4,6	15,62	1,85/1,85	16,13	19,46	57,8	66,6	2,31	1,79
16B-2	25,4	17,02	15,88	8,28	68	5,4	25,45	4,15/3,10	21,08	31,88	106	126,5	5,42	4,21
20B-2	31,75	19,56	19,05	10,19	79,7	6,1	29,01	4,50/3,50	26,42	36,45	170	210	7,2	5,91
24B-2	38,1	25,4	25,4	14,63	101,8	6,6	37,92	6,00/4,80	33,4	48,36	280	305,5	13,4	11,09
28B-2	44,45	30,99	27,94	15,9	124,7	7,4	46,58	7,50/6,00	37,08	59,56	360	390,5	16,6	14,79
32B-2	50,8	30,99	29,21	17,81	126	7,9	45,57	7,00/6,00	42,29	58,55	450	487,5	21	16,21



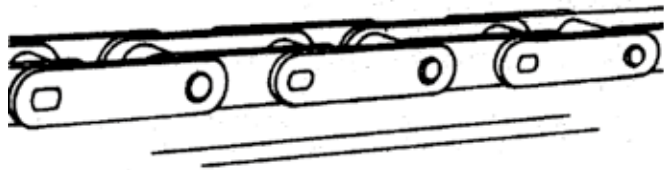
* = Piastre dritte

Tipo di catena	Passo p [mm]	Larghezza interna b1 min. [mm]	Rulli Ø d1 max. [mm]	Perni Ø d2 max. [mm]	Lunghezza perni b4 max. [mm]	Lunghezza aggiuntiva max. sulle maglie giunto b7 max. [mm]	Larghezza maglia interna b2 max. [mm]	Spessore piastra Ti/To [mm]	Altezza piastra interna h2 max [mm]	Passo trasversale pt [mm]	Carico di rottura minimo FU [kN]	Carico di rottura medio FB [kN]	Peso per metro q [kg/m]	Superficie di lavoro f cm ²
05B-3	8	3	5	2,31	19,9	3,1	4,77	0,80/0,80	7,11	5,64	11,1	13,8	0,48	0,33
06B-3*	9,525	5,72	6,35	3,28	34	3,3	8,53	1,30/1,30	8,26	10,24	24,9	29,8	1,16	0,84
08B-3	12,7	7,75	8,51	4,45	44,9	3,9	11,3	1,60/1,60	11,81	13,92	44,5	50,2	2,03	1,51
10B-3	15,875	9,65	10,16	5,08	52,8	4,1	13,28	1,70/1,70	14,73	16,59	66,7	79,8	2,77	2,02
12B-3	19,05	11,68	12,07	5,72	61,7	4,6	15,62	1,85/1,85	16,13	19,46	86,7	101,8	3,46	2,68
16B-3	25,4	17,02	15,88	8,28	99,9	5,4	25,45	4,15/3,10	21,08	31,88	160	190	8,13	6,31
20B-3	31,75	19,56	19,05	10,19	116,1	6,1	29,01	4,50/3,50	26,42	36,45	250	276,2	10,82	8,87
24B-3	38,1	25,4	25,4	14,63	150,2	6,6	37,92	6,00/4,80	33,4	48,36	425	480	20,1	16,63
28B-3	44,45	30,99	27,94	15,9	184,3	7,4	46,58	7,50/6,00	37,08	59,56	530	580	24,92	22,18
32B-3	50,8	30,99	29,21	17,81	184,5	7,9	45,57	7,00/6,00	42,29	58,55	670	720,2	31,56	24,31

CATENE DA TRASPORTO

Tipologie di catene da trasporto:

Catene con piastre striscianti



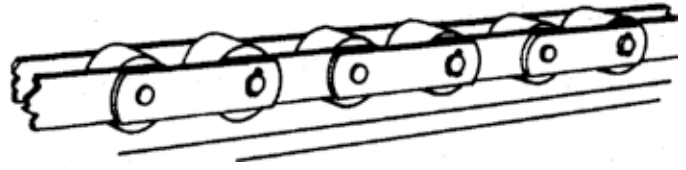
Vantaggi:

- più semplici da costruire
- risulta solitamente la soluzione più economica a parità di carico
- più efficaci in ambienti sporchi

Svantaggi:

- è richiesta una potenza maggiore per la movimentazione

Catene a rulli



Vantaggi (dovuti al minor attrito):

- sono permessi interassi maggiori
- è richiesta una minor potenza
- ci sono minori costi operativi

Svantaggi:

- sconsigliate in ambienti sporchi che potrebbero causare il blocco dei rulli

Tipologie di attacchi

Le catene da trasporto possono essere dotate di attacchi particolari, ovvero maglie riportanti alette, spintori, perni sporgenti per sostenere o trascinare il materiale da trasportare.

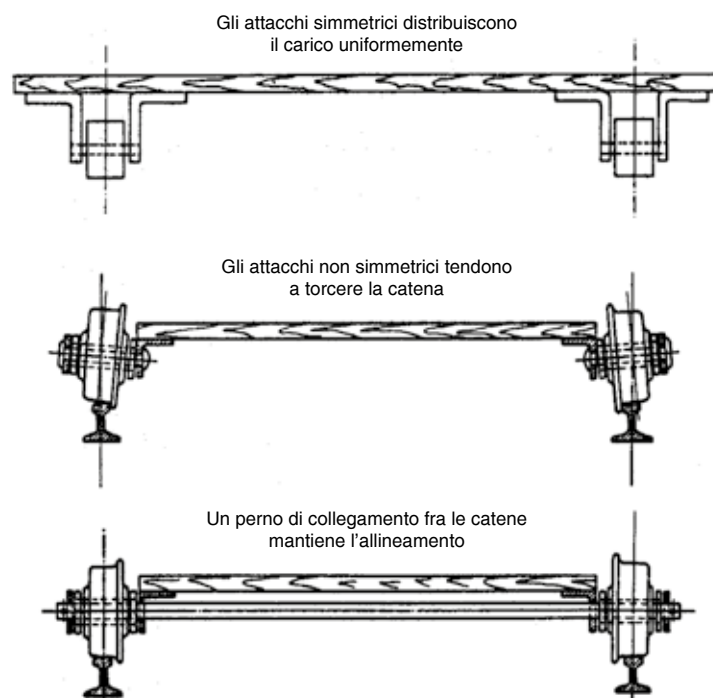
Due tipologie:

simmetrici (tipo K o M):

- distribuiscono uniformemente il carico sulla catena
- mantengono l'allineamento
- adatte per carichi molto pesanti o dalla distribuzione non simmetrica

non simmetrici (tipo A o M35):

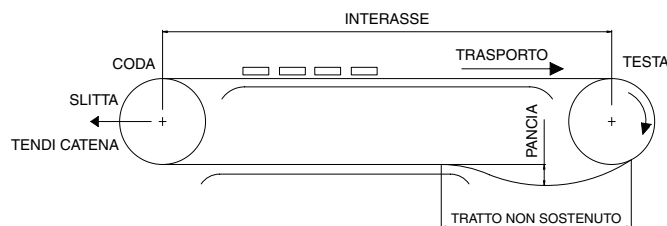
- distribuzione non simmetrica del carico con possibile torsione della catena
- distribuzione degli sforzi non regolare, con conseguente usura non uniforme della superficie di supporto della catena (rulli o piastre)
- da utilizzare con perni di collegamento fra le due catene che aiuti a mantenere l'allineamento corretto (vedi figura per le 2 diverse configurazioni)
- da utilizzare quando il peso da trasportare non è elevato e gli interassi fra le catene sono contenuti.



Installazione della catena da trasporto

In un trasportatore a catena, la configurazione ideale prevede il seguente schema illustrato nella figura:

- ruota motrice in testa
- catena ben sostenuta, sia nel tratto di lavoro sia in quello di ritorno

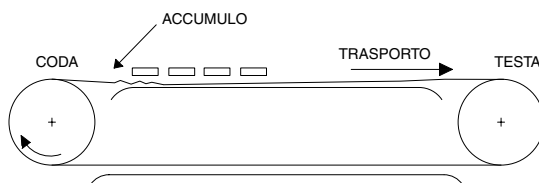


All'uscita dalla ruota motrice, è consigliata la presenza di un tratto non sostenuto, che ha una duplice funzione:

- permette l'assestamento della catena
- la forza peso dovuta alla "pancia" mantiene la catena ben ingranata alla ruota motrice

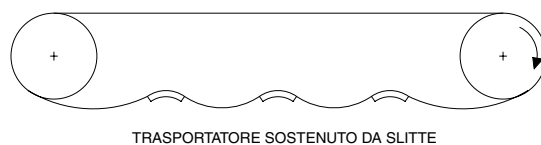
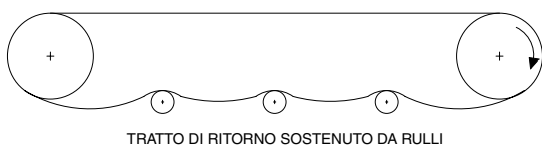
L'usura tra perno e bussola è assente dato che il tratto di ritorno è sottoposto a una tensione minima e la flessione è ridotta dalle guide di supporto.

L'installazione con la ruota motrice in coda al trasportatore è sconsigliata perché si avrebbe un'usura anomala della catena, che risulta sotto carico per tutto il suo percorso, soprattutto dove lavora a spinta. In questo tratto, in particolare, dove avviene il carico del materiale, si crea il rischio di accumulo di catena in uscita dalla ruota motrice con conseguenza pericolo di uscita dai denti.



L'utilizzo di una slitta tendicatena, per regolare l'interasse e mantenere la corretta "pancia", deve essere tale da non causare eccessivi sovraccarichi alla catena.

Altri metodi di installazione sono illustrati nelle figure seguenti. Questi tipi di supporto determinano una maggiore usura della catena in quanto sostenuta solo per brevi tratti.



Risoluzione dei problemi dei trasportatori

Il problema più frequente nei trasportatori è l'andamento a scatti.

Di seguito le possibili cause e le relative soluzioni per ovviare al problema.

Possibile causa	Soluzione
Eccessivo attrito	Pulire e lubrificare le parti in movimento
Trasportatore troppo lungo	Utilizzare sezioni di trasportatore più corte
Velocità del trasportatore troppo bassa	Incrementare la velocità o aumentare il numero dei denti delle ruote motrici
Variazioni di velocità dovute effetto poligonale	Utilizzare ruote motrici con 12 denti o più

N.B.: per il dimensionamento della catena contattare il nostro Ufficio Tecnico alla seguente mail: ufficio.tecnico@sitspa.it.

Catene non unificate a passo metrico a perni pieni

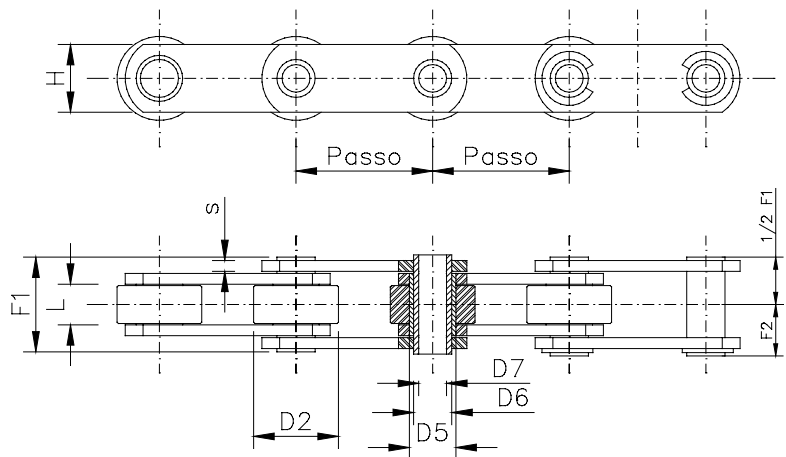
Sono disponibili le seguenti versioni su richiesta:

- attacchi in acciaio inox (codice SS)
- rulli in nylon
- rulli in delrin
- pre-tensionate
- pre-selezionate

Trattamenti superficiali disponibili:

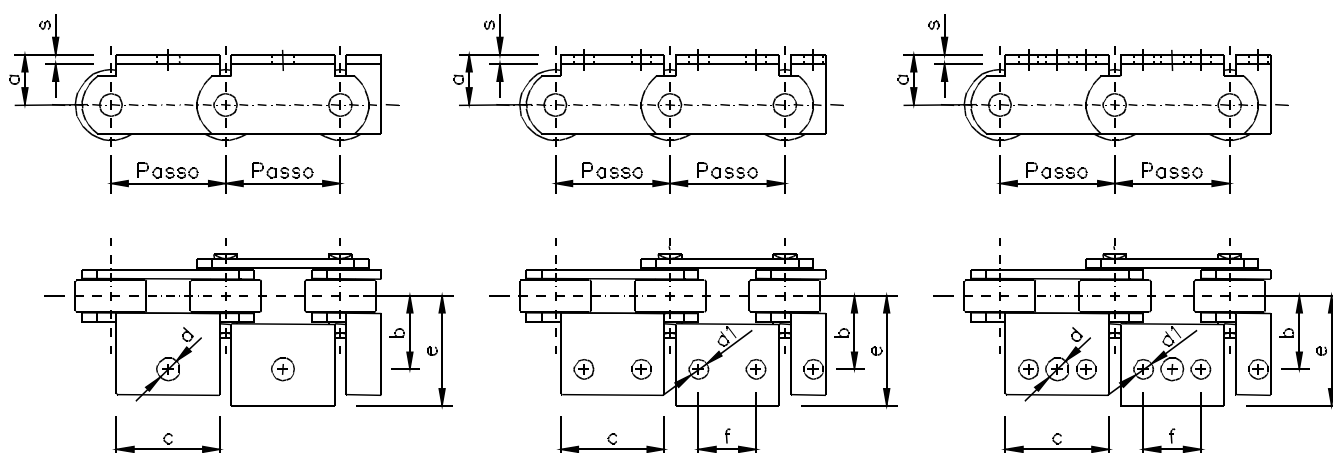
- zincatura
- nichelatura

Ruote dentate a richiesta.



Catena N°	Passo p [mm]	Larghezza interna L [mm]	Diametro rullo D2 [mm]	Diametro bussola D5 [mm]	Diametro perno D6 [mm]	Altezza piastra H [mm]	Spessore piastra s [mm]	Lunghezza perno ribadito F1 [mm]	Lunghezza perno giunzione F2 [mm]	Carico di rottura [N]	Peso catena [kg/m]
103	50	11,5	25	8,4	5,7	15	2	24,0	14,6	16.000	1,4
200	50	11,5	25	8,4	5,7	15	3	28,0	16,5	18.000	1,7
202	69	11,5	25	8,4	5,7	15	3	28,0	16,5	18.000	1,5
203	75	11,5	25	8,4	5,7	20	3	28,0	16,5	18.000	1,7
205	50	11,5	25	8,4	5,7	18	2,5	26,0	16	18.000	1,7
205SS	50	11,5	25	8,4	5,7	18	2,5	26,0	16	18.000	1,7
206	50	11,5	25	11	8	20	3	28,0	17	22.000	1,9
206SS	50	11,5	25	11	8	20	3	28,0	17	22.000	1,9
206R	50	11,5	25	11	8	20	3	28,0	17	45.000	1,9
400	50	15	31	13,2	10	23	3	33,0	19,5	35.000	3
400SS	50	15	31	13,2	10	23	3	33,0	19,5	30.000	3
402	100	15	31	13,2	10	23	3	33,0	19,5	35.000	2,3
500	50	15	31	13,2	10	25	4	36,0	21	45.000	3,9
500R	50	15	31	13,2	10	25	4	36,0	21	75.000	3,9
501	75	15	31	13,2	10	25	4	36,0	21	45.000	3,2
502	100	15	31	13,2	10	25	4	36,0	21	45.000	2,7
5021432	100	15	31	13,2	10	25	4	36,0	21	75.000	2,7
503	125	15	31	13,2	10	25	4	36,0	21	45.000	2,5
504	150	15	31	13,2	10	25	4	36,0	21	45.000	2,4
701	75	22	40	17	12	35	4	43,0	25	75.000	5,9
703	100	22	40	17	12	35	4	43,0	25	75.000	4,9
704	125	22	40	17	12	35	4	43,0	25	75.000	4,4
705	150	22	40	17	12	35	4	43,0	25	75.000	4
W1743	100	24	40	17	12	35	4	45,0	26	75.000	6,3

Attacchi per catene non unificate a passo metrico a perni pieni



Catena N°	Passo p [mm]	Piega aletta a [mm]	Distanza fori b [mm]	Larghezza aletta c [mm]	Diametro foro d [mm]	Diametro fori d1 [mm]	Ingombro max. e [mm]	Interasse fori f [mm]	Spessore piastra s [mm]	N° fori	Peso attacco [kg/m]
103	50	25	21	41	6,5	-	32	-	2	1	0,023
200	50	25	24	41	6,5	-	34	-	3	1	0,035
202	69	27	24	66	6,5	-	34	-	3	1	0,050
203	75	27	33	46	6,5	-	46	-	3	1	0,055
205	50	24	22	46	6,5	-	36	-	2,5	1	0,035
205B	50	14	32	46	6,5	-	45	-	2,5	1	0,035
205SS	50	24	22	46	6,5	-	36	-	2,5	1	0,035
206	50	24	23	40	6,5	-	38	-	3	1	0,035
206R	50	24	23	40	6,5	-	38	-	3	1	0,035
400	50	35	31	60	10	8,5	48,5	25	3	1	0,080
400B	50	16,5	31	60	10	8,5	48,5	25	3	1 o 2	0,050
400SS	50	35	31	60	10	8,5	48,5	25	3	1 o 2	0,080
400SA***	50	28	31	30	10	-	46	-	3	1	0,035
400SB	50	16,5	42	30	10	-	57	-	3	1	0,035
402	100	35	31	70	10	9	46	35	3	3	0,085
500	50	35	32	45	10	8,5	48,5	25	4	1 o 2	0,070
500B	50	22	45	45	10	8,5	61,5	25	4	1 o 2	0,070
500H	50	17,5	34	60	10	9	50	30	4	1 o 2	0,070
501	75	30	29	60	10	9	44,5	30	4	3	0,080
502	100	35	32	70	10	9	48,5	35	4	3	0,100
5021432	100	1,5**	30	60	9	6,5	46	40	4	3	0,100
503	125	35	32	70	10	9	56	35	4	3*	0,160
504	150	35	32	70	10	9	56	35	4	1 o 2*	0,250
701	75	26	38	50	10	9	66,5	25	4	1 o 2	0,100
703	100	40	38	70	10	9	54,5	35	4	3	0,140
703B	100	26	38	70	10	9	68,5	35	4	3	0,120
704	125	26	40	100	10	9	62,5	70	4	3	0,150
705	150	26	40	75	10	9	56,5	50	4	1 o 2	0,180
W1743	100	26	38,5	70	16,5	-	73	35	4	1	0,120

*** = Disponibile anche in acciaio inox (SS)

** = Attacco piegato in mezzeria catena

* = Attacco saldato

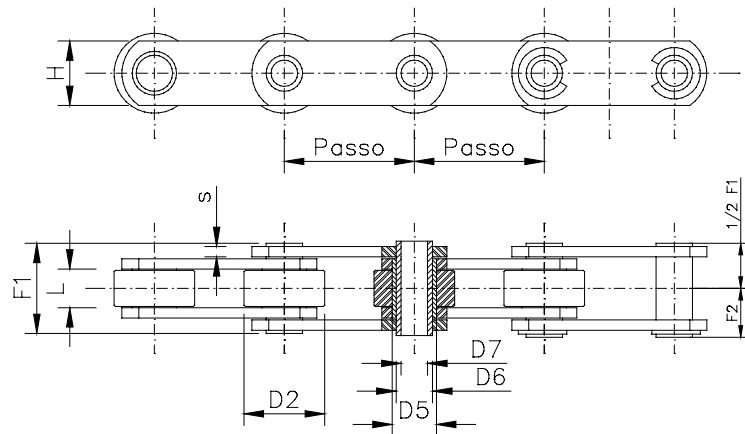
Catene non unificate a passo metrico a perni forati

Sono disponibili le seguenti versioni su richiesta:

- attacchi in acciaio inox (codice SS)
- rulli in nylon
- rulli in delrin
- catene a bussola senza rullo
- ruote dentate a richiesta

Trattamenti superficiali disponibili:

- zincatura
- nichelatura

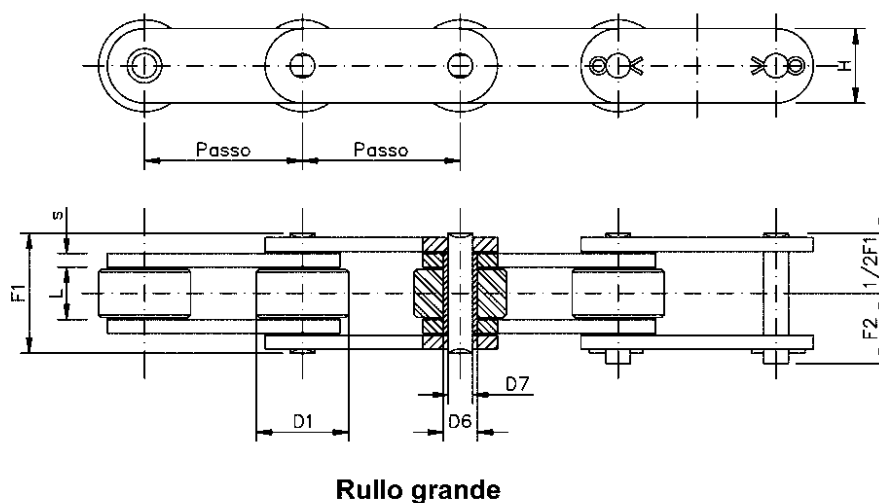
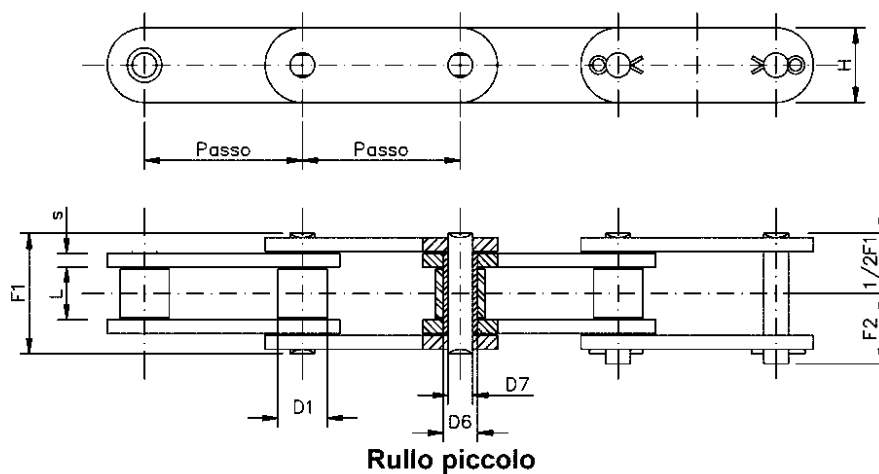


Catena N°	Passo p [mm]	Larghezza interna L [mm]	Diametro rullo D2 [mm]	Diametro bussola D5 [mm]	Diametro perno D6 [mm]	Diametro interno perno forato D7 [mm]	Altezza piastra H [mm]	Spessore piastra s [mm]	Lunghezza perno ribadito F1 [mm]	Lunghezza perno giunzione F2 [mm]	Carico di rottura [N]	Peso catena [kg/m]
250	50	11,5	25	11	9	6,2	20	2,5	25	14	30.000	1,8
250R	50	11,5	25	11	9	6,2	20	2,5	25	14	38.000	1,8
250SS	50	11,5	25	11	9	6,2	20	2,5	25	14	30.000	1,8
250Z	50	11,5	25	11	9	6,2	20	2,5	25	14	30.000	1,8
400C*	50	15	31	17	14	10,2	25	3	31	17	35.000	3
500C	50	15	31	17	14	10,2	25	4	35	18,5	40.000	3,6
500CR	50	15	31	17	14	10,2	25	4	35	18,5	65.000	3,6
500CSS	50	15	31	17	14	10,2	25	4	35	20	40.000	3,6
501C	75	15	31	17	14	10,2	25	4	35	18,5	40.000	3,1
501CSS	75	15	31	17	14	10,2	25	4	35	20	40.000	3,1
502C	100	15	31	17	14	10,2	25	4	35	18,5	40.000	2,6
502CSS	100	15	31	17	14	10,2	25	4	35	20	40.000	2,6
503C	125	15	31	17	14	10,2	25	4	35	18,5	40.000	2,4
503CSS	125	15	31	17	14	10,2	25	4	35	20	40.000	2,4
504C	150	15	31	17	14	10,2	25	4	35	18,5	40.000	2,3
701C	75	22	40	23	18	12,2	35	4	45	23,5	60.000	4,6
703C	100	22	40	23	18	12,2	35	4	45	23,5	60.000	4,4
703CR	100	22	40	23	18	12,2	35	4	45	23,5	75.000	4,4
704C	125	22	40	23	18	12,2	35	4	45	23,5	60.000	4,2
704CR	125	22	40	23	18	12,2	35	4	45	23,5	75.000	4,2
705C	150	22	40	23	18	12,2	35	4	45	23,5	60.000	4
705CR	150	22	40	23	18	12,2	35	4	45	23,5	75.000	4

* A piastre sagomate (disponibile anche a piastre diritte)

Catene per trasportatori leggeri

Secondo norme ansi - a passo allungato.



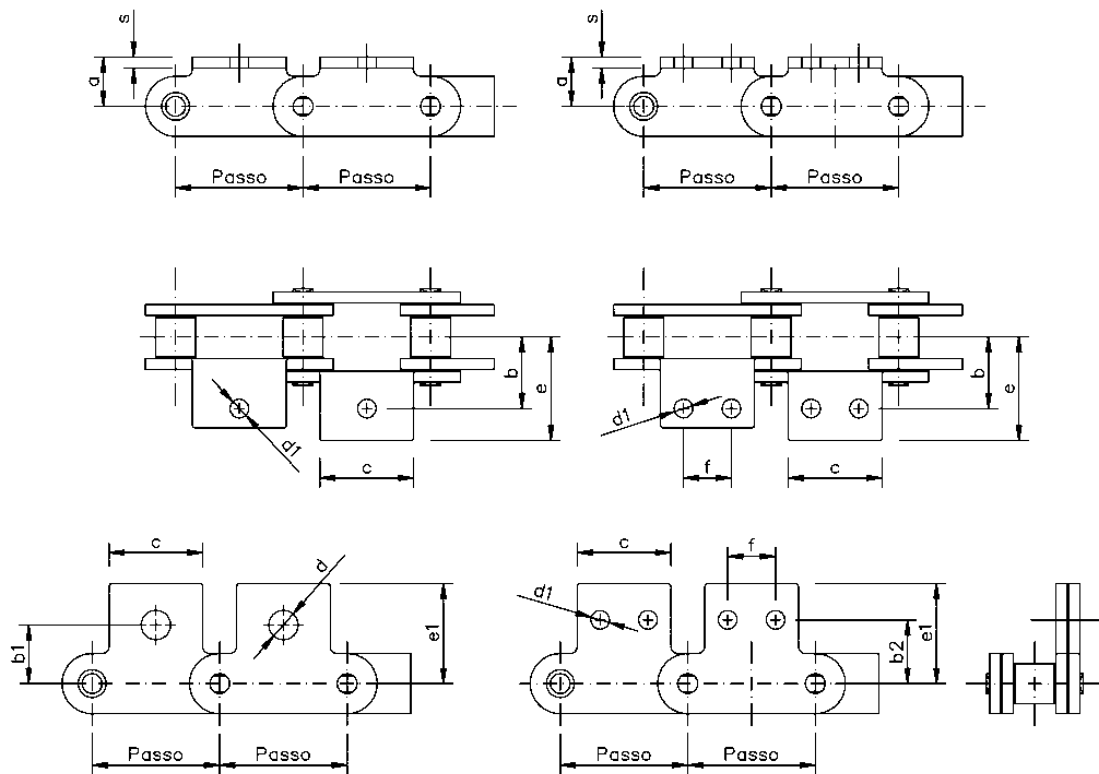
Catena	Passo [mm]	Larghezza Interna L	Diametro rullo D1	Diametro bussola D6	Diametro perno D7	Altezza piastra H	Spessore piastra s	Lunghezza perno ribadito F1	Lunghezza perno giunzione F2	Carico di rottura [N]	Peso catena [kg/mt]
C2040 C2042	25,4	7,9	7,95 15,88	5,5	3,96	12	1,5	16,6	9,7	16.500	0,5 0,8
C2050 C2052	31,75	9,53	10,16 19,05	7	5,08	15,1	2,03	20,4	13,4	26.500	0,8 1,2
C2060H C2062H	38,1	12,7	11,91 22,23	8,35	5,94	18	3,25	29,2	18	38.000	1,6 2,3
C2080H C2082H	50,8	15,88	15,88 28,58	11	7,92	22,2	4	36,5	21,5	66.000	2,4 3,4
C2100H C2102H	63,5	19,05	19,05 39,67	13,7	9,53	28,5	4,8	44	24,6	109.000	3,6 5,8
C2120H C2122H	76,2	25,4	22,23 44,45	16,2	11,1	36	5,65	53,8	30,5	154.000	5,3 8,7

Ruote dentate a richiesta

Attacchi per catene per trasportatori leggeri

Secondo norme ANSI - a passo allungato.

Le catene serie ANSI a passo allungato possono essere fornite, a richiesta, con perni sporgenti.

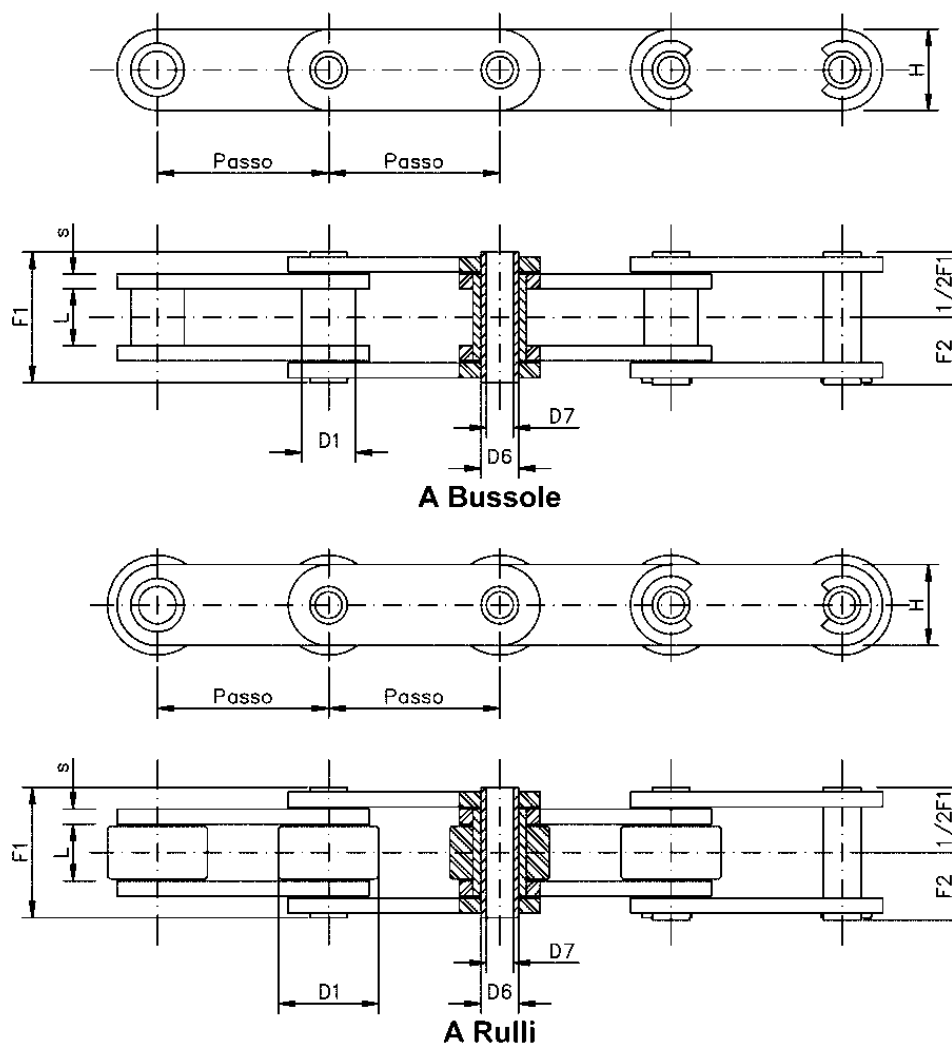


Catena	Passo [mm]	Piega aletta a	Distanza fori b	Altezza foro b1	Altezza fori b2	Larghezza aletta c	Diametro foro d	Diametro fori d1	Ingombro massimo e	Altezza massima e1	Interasse fori f	Spessore piastre s
C2040 C2042	25,4	9,1	12,7	11,1	13,5	19,1	4,8	3,2	19,8	20,6	9,7	1,5
C2050 C2052	31,75	11,1	15,9	14,2	15,9	25,4	6,4	5,2	24,7	24,2	11,9	2,03
C2060H C2062H	38,1	14,7	21,4	19,05*	17,5*	28	8,8	5,6	31	30	14,3	3
C2080H C2082H	50,8	19,05	27,8	22,2*	25,4*	38	11	6,8	39,3	38	19	4
C2100H C2102H	63,5	23,4	33,1	28,6	31,8	47,5	13,1	8,8	49,2	48,2	23,8	4,8
C2120H C2122H	76,2	27,8	39,7	33,3	37,3	57	15	11	59,2	57	28,6	5,65

* Misure non a norme ANSI

Catene per trasportatori leggeri a perni forati

Secondo norme ansi - a passo allungato.



Catena	Passo [mm]	Larghezza interna L	Diametro bussola/ruolo D1	Diametro perno D6	Diametro perno forato D7	Altezza piastra H	Spessore piastra s	Lunghezza perno ribadito F1	Lunghezza perno giunzione F2	Carico di rottura [N]	Peso catena [kg/mt]
C2040HP C2042HP	25,4	7,9	7,95 15,88	5,6	4	12	1,5	16	9,5	11.000	0,46 0,82
C2050HP C2052HP	31,75	9,53	10,16 19,05	7,01	5,1	15	2	20,1	11,5	19.600	0,75 1,2
C2060HP C2062HP	38,1	12,7	11,91 22,23	8,7	5,99	18	2,3	24	14,5	32.000	1,87 2,23
C2080HP C2082HP	50,8	15,88	15,88 28,58	11,17	8	23	3,3	32	17,2	48.000	1,82 3,7
C2100H C2102H	63,5	19,05	19,05 39,67	13,7	9,53	28,5	4,8	44	24,6	109.000	3,6 5,8
C2120H C2122H	76,2	25,4	22,23 44,45	16,2	11,1	36	5,65	53,8	30,5	154.000	5,3 8,7

PIGNONI ES ELITESYSTEM®
SEMPLICI, DOPPI E TRIPLI SERIE ISO



DRIVE
SOLUTIONS

The background of the right half of the page is a close-up photograph of several interlocking metal gears. The gears are silver and have a fine, serrated edge. They are set against a light blue background. The lighting creates highlights and shadows, emphasizing the metallic texture and the precision of the gear teeth.

**PIGNONI
SERIE ISO**

INDICE

PIGNONI ES ELITESYSTEM® SEMPLICI, DOPPI E TRIPLI SERIE ISO	PAG.
Pignone semplice	
ISO 05B-1 passo 8 x 3 mm	27
ISO 06B-1 passo 3/8" x 7/32"	28
ISO 81-1 passo 1/2" x 1/8"	29
ISO 83-1 passo 1/2" x 3/16"	30
ISO 08B-1 passo 1/2" x 5/16"	31
ISO 10B-1 passo 5/8" x 3/8"	32
ISO 12B-1 passo 3/4" x 7/16"	33
ISO 16B-1 passo 1" x 17,02 mm	34
ISO 20B-1 passo 1"1/4 x 3/4"	35
ISO 24B-1 passo 1"1/2 x 1"	36
ISO 28B-1 passo 1"3/4 x 1"1/4	37
ISO 32B-1 passo 2" x 1"1/4	38
Pignone doppio	
ISO 05B-2 passo 8 x 3 mm	39
ISO 06B-2 passo 3/8" x 7/32"	40
ISO 08B-2 passo 1/2" x 5/16"	41
ISO 10B-2 passo 5/8" x 3/8"	42
ISO 12B-2 passo 3/4" x 7/16"	43
ISO 16B-2 passo 1" x 17,02 mm	44
ISO 20B-2 passo 1"1/4 x 3/4"	45
ISO 24B-2 passo 1"1/2 x 1"	46
ISO 28B-2 passo 1"3/4 x 1"1/4	47
ISO 32B-2 passo 2" x 1"1/4	48
Pignone triplo	
ISO 06B-3 passo 3/8" x 7/32"	49
ISO 08B-3 passo 1/2" x 5/16"	50
ISO 10B-3 passo 5/8" x 3/8"	51
ISO 12B-3 passo 3/4" x 7/16"	52
ISO 16B-3 passo 1" x 17,02 mm	53
ISO 20B-3 passo 1"1/4 x 3/4"	54
ISO 24B-3 passo 1"1/2 x 1"	55
ISO 28B-3 passo 1"3/4 x 1"1/4	56
ISO 32B-3 passo 2" x 1"1/4	57

Pignone semplice

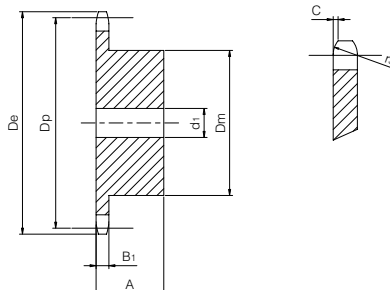
per catene a rulli secondo DIN 8187 - ISO/R 606

ISO 05B-1

Passo 8 x 3 mm



PIGNONE	[mm]
Raggio dente r_3	8
Larghezza raggio C	1
Larghezza dente B_1	2,8
CATENA	[mm]
Passo	8
Larghezza interna	3
Rullo \varnothing	5



Z	D_e [mm]	D_p [mm]	D_m [mm]	d_1 [mm]	A [mm]	W [kg]	Codice
8	24,00	20,90	13	6	12	0,01	QPS05B1-008
9	26,60	23,39	15	6	12	0,02	QPS05B1-009
10	29,20	25,89	17	8	12	0,02	QPS05B1-010
11	31,70	28,39	18	8	13	0,03	QPS05B1-011
12	34,20	30,91	20	8	13	0,04	QPS05B1-012
13	36,70	33,42	23	8	13	0,05	QPS05B1-013
14	39,20	35,95	25	8	13	0,05	QPS05B1-014
15	41,70	38,48	28	8	13	0,07	QPS05B1-015
16	44,30	41,01	30	8	14	0,08	QPS05B1-016
17	46,80	43,53	30	8	14	0,09	QPS05B1-017
18	49,30	46,07	30	8	14	0,09	QPS05B1-018
19	51,90	48,61	30	8	14	0,09	QPS05B1-019
20	54,40	51,14	30	8	14	0,10	QPS05B1-020
21	57,00	53,68	35	8	14	0,12	QPS05B1-021
22	59,50	56,21	35	8	14	0,13	QPS05B1-022
23	62,00	58,75	35	8	14	0,13	QPS05B1-023
24	64,60	61,29	35	8	14	0,14	QPS05B1-024
25	67,50	63,83	35	8	14	0,15	QPS05B1-025
26	69,50	66,37	40	10	16	0,19	QPS05B1-026
27	72,20	68,91	40	10	16	0,20	QPS05B1-027
28	74,80	71,45	40	10	16	0,20	QPS05B1-028
29	77,30	73,99	40	10	16	0,21	QPS05B1-029
30	79,80	76,53	40	10	16	0,22	QPS05B1-030
31	82,40	79,08	40	10	16	0,22	QPS05B1-031
32	84,90	81,61	40	10	16	0,22	QPS05B1-032
33	87,50	84,16	40	10	16	0,23	QPS05B1-033
34	90,00	86,70	40	10	16	0,24	QPS05B1-034
35	92,50	89,25	40	10	16	0,25	QPS05B1-035
36	95,00	91,79	40	10	16	0,25	QPS05B1-036
37	97,60	94,33	40	10	16	0,26	QPS05B1-037
38	100,20	96,88	40	10	16	0,27	QPS05B1-038
39	102,70	99,42	40	10	16	0,28	QPS05B1-039
40	105,30	101,97	40	10	16	0,29	QPS05B1-040
45	118,00	114,69	60	12	20	0,58	QPS05B1-045
50	130,70	127,41	60	12	20	0,75	QPS05B1-050
57	148,60	145,22	80	14	20	1,00	QPS05B1-057
76	197,70	193,59	80	20	25	1,94	QPS05B1-076

Materiale	Acciaio C45 (Fe360B con Z = 76)
D_e	Diametro esterno
D_p	Diametro primitivo
D_m	Diametro mozzo
W	Peso

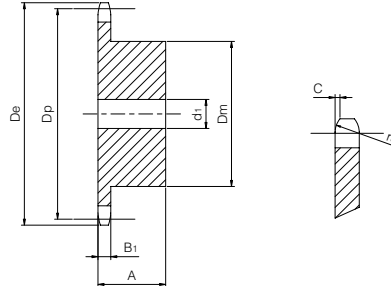
Pignone semplice

per catene a rulli secondo DIN 8187 - ISO/R 606

ISO 06B-1 Passo 3/8" x 7/32"



PIGNONE	[mm]
Raggio dente r_3	10
Larghezza raggio C	1
Larghezza dente B_1	5,3
CATENA	[mm]
Passo	9,525
Larghezza interna	5,72
Rullo \varnothing	6,35



Z	D _e [mm]	D _p [mm]	D _m [mm]	d ₁ [mm]	A [mm]	W [kg]	Codice
8	28,00	24,89	15	8	22	0,03	QPS06B1-008
9	31,00	27,85	18	8	22	0,04	QPS06B1-009
10	34,00	30,82	20	8	22	0,05	QPS06B1-010
11	37,00	33,80	22	8	25	0,08	QPS06B1-011
12	40,00	36,80	25	8	25	0,10	QPS06B1-012
13	43,00	39,79	28	10	25	0,13	QPS06B1-013
14	46,30	42,80	31	10	25	0,16	QPS06B1-014
15	49,30	45,81	34	10	25	0,19	QPS06B1-015
16	52,30	48,82	37	10	28	0,24	QPS06B1-016
17	55,30	51,83	40	10	28	0,28	QPS06B1-017
18	58,30	54,85	43	10	28	0,33	QPS06B1-018
19	61,30	57,87	45	10	28	0,36	QPS06B1-019
20	64,30	60,89	46	10	28	0,39	QPS06B1-020
21	68,00	63,91	48	12	28	0,42	QPS06B1-021
22	71,00	66,93	50	12	28	0,46	QPS06B1-022
23	73,50	69,95	52	12	28	0,50	QPS06B1-023
24	77,00	72,97	54	12	28	0,54	QPS06B1-024
25	80,00	76,02	57	12	28	0,60	QPS06B1-025
26	83,00	79,02	60	12	28	0,66	QPS06B1-026
27	86,00	82,02	60	12	28	0,67	QPS06B1-027
28	89,00	85,07	60	12	28	0,69	QPS06B1-028
29	92,00	88,09	60	12	28	0,70	QPS06B1-029
30	94,70	91,12	60	12	30	0,72	QPS06B1-030
31	98,30	94,15	65	14	30	0,87	QPS06B1-031
32	101,30	97,17	65	14	30	0,89	QPS06B1-032
33	104,30	100,20	65	14	30	0,91	QPS06B1-033
34	107,30	103,23	65	14	30	0,92	QPS06B1-034
35	110,40	106,26	65	14	30	0,95	QPS06B1-035
36	113,40	109,29	70	16	30	1,05	QPS06B1-036
37	116,40	112,32	70	16	30	1,09	QPS06B1-037
38	119,50	115,35	70	14	30	1,10	QPS06B1-038
39	122,50	118,37	70	16	30	1,12	QPS06B1-039
40	125,50	121,40	70	16	30	1,14	QPS06B1-040
45	140,70	136,55	*80	16	32	1,66	QPS06B1-045
50	155,70	151,69	*80	20	32	1,80	QPS06B1-050
57	176,90	172,91	*80	20	32	1,96	QPS06B1-057
76	234,90	230,49	*80	20	32	2,67	QPS06B1-076
95	292,50	288,08	*80	20	32	4,06	QPS06B1-095
114	349,50	345,68	*80	16	32	5,45	QPS06B1-114

Materiale	Acciaio C45 (Fe360B con Z ≥ 45)
D _e	Diametro esterno
D _p	Diametro primitivo
D _m	Diametro mozzo
W	Peso

* = possibilità di ricevere il pignone con il mozzo saldato.

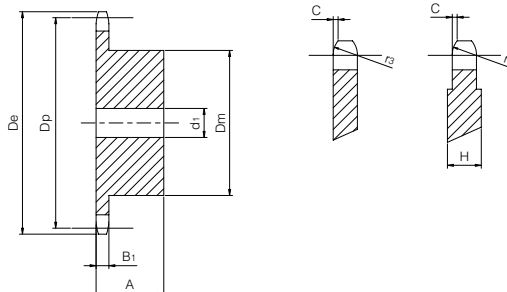
Pignone semplice

per catene a rulli secondo DIN 8187 - ISO/R 606

ISO 81-1 Passo 1/2" x 1/8"



PIGNONE	[mm]
Raggio dente r_3	13
Larghezza raggio C	1
Larghezza dente B_1	3
Larghezza H (con $Z \geq 31$)	5
CATENA	[mm]
Passo	12,7
Larghezza interna	3,3
Rullo \emptyset	7,75



Z	D_e [mm]	D_p [mm]	D_m [mm]	d_1 [mm]	A [mm]	W [kg]	Codice
8	37,20	33,18	21	8	14	0,04	QPS81-1-008
9	41,50	37,13	25	8	14	0,06	QPS81-1-009
10	46,20	41,10	28	8	14	0,07	QPS81-1-010
11	49,60	45,07	31	8	16	0,10	QPS81-1-011
12	53,90	49,07	35	8	16	0,13	QPS81-1-012
13	58,40	53,06	39	8	16	0,16	QPS81-1-013
14	62,80	57,07	43	8	16	0,19	QPS81-1-014
15	66,80	61,09	47	8	16	0,23	QPS81-1-015
16	70,90	65,10	50	10	18	0,29	QPS81-1-016
17	74,90	69,11	50	10	18	0,30	QPS81-1-017
18	78,90	73,14	50	10	18	0,31	QPS81-1-018
19	82,90	77,16	50	10	18	0,32	QPS81-1-019
20	86,90	81,19	50	10	18	0,33	QPS81-1-020
21	91,00	85,22	60	12	20	0,48	QPS81-1-021
22	95,00	89,24	60	12	20	0,49	QPS81-1-022
23	99,00	93,27	60	12	20	0,51	QPS81-1-023
24	103,00	97,29	60	12	20	0,52	QPS81-1-024
25	107,10	101,33	60	12	20	0,53	QPS81-1-025
26	111,20	105,36	70	16	20	0,67	QPS81-1-026
27	115,40	109,40	70	16	20	0,69	QPS81-1-027
28	119,40	113,42	70	16	20	0,70	QPS81-1-028
29	123,40	117,46	70	16	20	0,72	QPS81-1-029
30	127,50	121,50	70	16	20	0,74	QPS81-1-030
31	131,50	125,54	70	16	20	0,76	QPS81-1-031
32	135,50	129,56	70	16	20	0,77	QPS81-1-032
33	139,60	133,60	70	16	20	0,79	QPS81-1-033
34	143,60	137,64	70	16	20	0,81	QPS81-1-034
35	147,60	141,68	70	16	20	0,83	QPS81-1-035
36	151,70	145,72	70	16	25	1,00	QPS81-1-036
37	155,70	149,76	70	16	25	1,02	QPS81-1-037
38	159,80	153,80	70	16	25	1,04	QPS81-1-038
39	163,80	157,83	70	16	25	1,06	QPS81-1-039
40	167,80	161,87	70	16	25	1,09	QPS81-1-040

Materiale	Acciaio C45
D_e	Diametro esterno
D_p	Diametro primitivo
D_m	Diametro mozzo
W	Peso

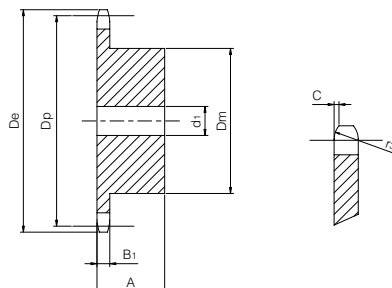
Pignone semplice

per catene a rulli secondo DIN 8187 - ISO/R 606

ISO 83-1 Passo 1/2" x 3/16"



PIGNONE	[mm]
Raggio dente r_3	13
Larghezza raggio C	1,3
Larghezza dente B_1	4,5
CATENA	[mm]
Passo	12,7
Larghezza interna	4,88
Rullo \varnothing	7,75



Z	D_e [mm]	D_p [mm]	D_m [mm]	d_1 [mm]	A [mm]	W [kg]	Codice
8	38,50	33,18	21	8	14	0,04	QPS83-1-008
9	41,50	37,13	25	8	14	0,06	QPS83-1-009
10	46,20	41,10	28	8	14	0,08	QPS83-1-010
11	49,60	45,07	31	8	16	0,11	QPS83-1-011
12	53,90	49,07	35	8	16	0,14	QPS83-1-012
13	58,40	53,06	39	8	16	0,17	QPS83-1-013
14	62,80	57,07	43	8	16	0,20	QPS83-1-014
15	66,80	61,09	47	8	16	0,24	QPS83-1-015
16	70,90	65,10	50	10	18	0,30	QPS83-1-016
17	74,90	69,11	50	10	18	0,31	QPS83-1-017
18	78,90	73,14	50	10	18	0,33	QPS83-1-018
19	82,90	77,16	50	10	18	0,34	QPS83-1-019
20	86,90	81,19	50	10	18	0,36	QPS83-1-020
21	91,00	85,22	60	12	20	0,51	QPS83-1-021
22	95,00	89,24	60	12	20	0,53	QPS83-1-022
23	99,00	93,27	60	12	20	0,55	QPS83-1-023
24	103,00	97,29	60	12	20	0,57	QPS83-1-024
25	107,10	101,33	60	12	20	0,59	QPS83-1-025
26	111,20	105,36	70	16	20	0,72	QPS83-1-026
27	115,40	109,40	70	16	20	0,74	QPS83-1-027
28	119,40	113,42	70	16	20	0,77	QPS83-1-028
29	123,40	117,46	70	16	20	0,79	QPS83-1-029
30	127,50	121,50	70	16	20	0,82	QPS83-1-030
31	131,50	125,54	70	16	20	0,85	QPS83-1-031
32	135,50	129,56	70	16	20	0,87	QPS83-1-032
33	139,60	133,60	70	16	20	0,90	QPS83-1-033
34	143,60	137,64	70	16	20	0,93	QPS83-1-034
35	147,60	141,68	70	16	20	0,96	QPS83-1-035
36	151,70	145,72	70	16	25	1,14	QPS83-1-036
37	155,70	149,76	70	16	25	1,17	QPS83-1-037
38	159,80	153,80	70	16	25	1,20	QPS83-1-038
39	163,80	157,83	70	16	25	1,24	QPS83-1-039
40	167,80	161,87	70	16	25	1,27	QPS83-1-040

Materiale	Acciaio C45
D_e	Diametro esterno
D_p	Diametro primitivo
D_m	Diametro mozzo
W	Peso

Pignone semplice

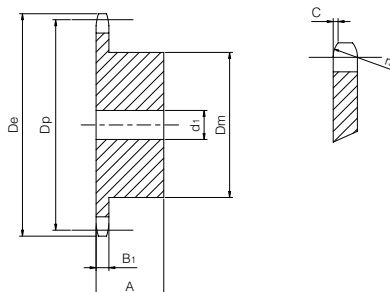
per catene a rulli secondo DIN 8187 - ISO/R 606

ISO 08B-1

Passo 1/2" x 5/16"



PIGNONE	[mm]
Raggio dente r_3	13
Larghezza raggio C	1,3
Larghezza dente B_1	7,2
CATENA	[mm]
Passo	12,7
Larghezza interna	7,75
Rullo \varnothing	8,51



Z	D_e [mm]	D_p [mm]	D_m [mm]	d_1 [mm]	A [mm]	W [kg]	Codice
8	37,00	33,18	20	10	25	0,06	QPS08B1-008
9	41,00	37,13	24	10	25	0,09	QPS08B1-009
10	45,20	41,10	26	10	25	0,12	QPS08B1-010
11	48,70	45,07	29	10	25	0,15	QPS08B1-011
12	53,00	49,07	33	10	28	0,21	QPS08B1-012
13	57,40	53,06	37	10	28	0,26	QPS08B1-013
14	61,80	57,07	41	10	28	0,32	QPS08B1-014
15	65,50	61,09	45	10	28	0,38	QPS08B1-015
16	69,50	65,10	50	12	28	0,46	QPS08B1-016
17	73,60	69,11	52	12	28	0,51	QPS08B1-017
18	77,80	73,14	56	12	28	0,59	QPS08B1-018
19	81,70	77,16	60	12	28	0,67	QPS08B1-019
20	85,80	81,19	64	12	28	0,76	QPS08B1-020
21	89,70	85,22	68	12	28	0,85	QPS08B1-021
22	93,80	89,24	70	12	28	0,91	QPS08B1-022
23	98,20	93,27	70	14	28	0,95	QPS08B1-023
24	101,80	97,29	70	14	28	0,98	QPS08B1-024
25	105,80	101,33	70	14	28	1,01	QPS08B1-025
26	110,00	105,36	70	16	30	1,09	QPS08B1-026
27	114,00	109,40	70	16	30	1,13	QPS08B1-027
28	118,00	113,42	70	16	30	1,17	QPS08B1-028
29	122,00	117,46	80	16	30	1,42	QPS08B1-029
30	126,10	121,50	80	16	30	1,46	QPS08B1-030
31	130,20	125,54	90	16	30	1,74	QPS08B1-031
32	134,30	129,56	90	16	30	1,78	QPS08B1-032
33	138,40	133,60	90	16	30	1,83	QPS08B1-033
34	142,60	137,64	90	16	30	1,88	QPS08B1-034
35	146,70	141,68	90	16	30	1,93	QPS08B1-035
36	151,00	145,72	90	16	35	2,22	QPS08B1-036
37	154,60	149,76	90	16	35	2,27	QPS08B1-037
38	158,60	153,80	90	16	35	2,32	QPS08B1-038
39	162,70	157,83	90	16	35	2,38	QPS08B1-039
40	166,80	161,87	90	16	35	2,43	QPS08B1-040
45	188,00	182,07	*90	16	40	3,00	QPS08B1-045
50	208,30	202,26	*90	16	40	3,40	QPS08B1-050
57	236,40	230,54	*90	16	40	3,85	QPS08B1-057
76	313,30	307,32	*90	16	40	5,56	QPS08B1-076
95	390,10	384,11	*90	16	40	8,56	QPS08B1-095
114	466,90	460,91	*90	16	40	11,56	QPS08B1-114

Materiale	Acciaio C45 (Fe360B con $Z \geq 45$)
D_e	Diametro esterno
D_p	Diametro primitivo
D_m	Diametro mozzo
W	Peso

* = possibilità di ricevere il pignone con il mozzo saldato.

Pignone semplice

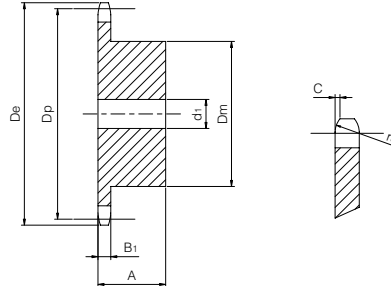
per catene a rulli secondo DIN 8187 - ISO/R 606

ISO 10B-1

Passo 5/8" x 3/8"



PIGNONE	[mm]
Raggio dente r_3	16
Larghezza raggio C	1,6
Larghezza dente B_1	9,1
CATENA	[mm]
Passo	15,875
Larghezza interna	9,65
Rullo \varnothing	10,16



Z	D_e [mm]	D_p [mm]	D_m [mm]	d_1 [mm]	A [mm]	W [kg]	Codice
8	47,00	41,48	25	10	25	0,12	QPS10B1-008
9	52,60	46,42	30	10	25	0,16	QPS10B1-009
10	57,50	51,37	35	10	25	0,22	QPS10B1-010
11	63,00	56,34	37	12	30	0,29	QPS10B1-011
12	68,00	61,34	42	12	30	0,37	QPS10B1-012
13	73,00	66,32	47	12	30	0,46	QPS10B1-013
14	78,00	71,34	52	12	30	0,56	QPS10B1-014
15	83,00	76,36	57	12	30	0,67	QPS10B1-015
16	88,00	81,37	60	12	30	0,76	QPS10B1-016
17	93,00	86,39	60	12	30	0,88	QPS10B1-017
18	98,30	91,42	70	14	30	1,01	QPS10B1-018
19	103,30	96,45	70	14	30	1,15	QPS10B1-019
20	108,40	101,49	75	14	30	1,21	QPS10B1-020
21	113,40	106,52	75	16	30	1,35	QPS10B1-021
22	118,00	111,55	80	16	30	1,41	QPS10B1-022
23	123,50	116,58	80	16	30	1,47	QPS10B1-023
24	128,30	121,62	80	16	30	1,54	QPS10B1-024
25	134,00	126,66	80	16	30	1,60	QPS10B1-025
26	139,00	131,70	85	20	35	1,96	QPS10B1-026
27	144,00	136,75	85	20	35	2,04	QPS10B1-027
28	148,70	141,78	90	20	35	2,25	QPS10B1-028
29	153,80	146,83	90	20	35	2,33	QPS10B1-029
30	158,80	151,87	90	20	35	2,41	QPS10B1-030
31	163,90	156,92	95	20	35	2,64	QPS10B1-031
32	168,90	161,95	95	20	35	2,73	QPS10B1-032
33	174,50	167,00	95	20	35	2,82	QPS10B1-033
34	179,00	172,05	95	20	35	2,92	QPS10B1-034
35	184,10	177,10	95	20	35	3,01	QPS10B1-035
36	189,10	182,15	100	20	35	3,27	QPS10B1-036
37	194,20	187,20	100	20	35	3,37	QPS10B1-037
38	199,20	192,24	100	20	35	3,47	QPS10B1-038
39	204,20	197,29	100	20	35	3,58	QPS10B1-039
40	209,30	202,34	100	20	35	3,69	QPS10B1-040
45	235,00	227,58	*100	20	40	5,09	QPS10B1-045
50	260,30	252,82	*100	20	40	5,80	QPS10B1-050
57	296,00	288,18	*100	20	40	6,66	QPS10B1-057
76	392,10	384,15	*100	20	50	10,28	QPS10B1-076
95	488,50	480,14	*100	20	50	16,36	QPS10B1-095
114	584,10	576,13	*100	20	50	22,44	QPS10B1-114

Materiale	Acciaio C45 (Fe360B con $Z \geq 45$)
D_e	Diametro esterno
D_p	Diametro primitivo
D_m	Diametro mozzo
W	Peso

* = possibilità di ricevere il pignone con il mozzo saldato.

Pignone semplice

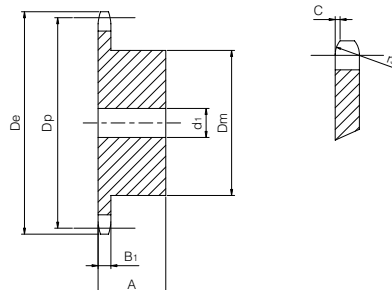
per catene a rulli secondo DIN 8187 - ISO/R 606

ISO 12B-1

Passo 3/4" x 7/16"



PIGNONE	[mm]
Raggio dente r_3	19
Larghezza raggio C	2
Larghezza dente B_1	11,1
CATENA	[mm]
Passo	19,05
Larghezza interna	11,68
Rullo \varnothing	12,07



Z	D _e [mm]	D _p [mm]	D _m [mm]	d ₁ [mm]	A [mm]	W [kg]	Codice
8	57,30	49,78	31	12	30	0,21	QPS12B1-008
9	62,00	55,70	37	12	30	0,29	QPS12B1-009
10	69,00	61,64	42	12	30	0,38	QPS12B1-010
11	75,00	67,61	46	14	35	0,51	QPS12B1-011
12	81,50	73,60	52	14	35	0,65	QPS12B1-012
13	87,50	79,59	58	14	35	0,80	QPS12B1-013
14	93,60	85,61	64	14	35	0,97	QPS12B1-014
15	99,80	91,63	70	14	35	1,16	QPS12B1-015
16	105,50	97,65	75	16	35	1,34	QPS12B1-016
17	111,50	103,67	80	16	35	1,53	QPS12B1-017
18	118,00	109,71	80	16	35	1,62	QPS12B1-018
19	124,20	115,75	80	16	35	1,70	QPS12B1-019
20	129,70	121,78	80	16	35	1,80	QPS12B1-020
21	136,00	127,82	90	20	40	2,35	QPS12B1-021
22	141,00	133,86	90	20	40	2,46	QPS12B1-022
23	149,00	139,90	90	20	40	2,56	QPS12B1-023
24	153,90	145,94	90	20	40	2,68	QPS12B1-024
25	160,00	152,00	90	20	40	2,80	QPS12B1-025
26	165,90	158,04	95	20	40	3,08	QPS12B1-026
27	172,30	164,09	95	20	40	3,21	QPS12B1-027
28	178,00	170,13	95	20	40	3,34	QPS12B1-028
29	184,10	176,19	95	20	40	3,48	QPS12B1-029
30	190,50	182,25	95	20	40	3,63	QPS12B1-030
31	196,30	188,31	100	20	40	3,78	QPS12B1-031
32	203,30	194,35	100	20	40	3,93	QPS12B1-032
33	209,30	200,40	100	20	40	4,09	QPS12B1-033
34	214,60	206,46	100	20	40	4,25	QPS12B1-034
35	221,00	212,52	100	20	40	4,42	QPS12B1-035
36	226,80	218,58	100	20	40	4,71	QPS12B1-036
37	232,90	224,64	100	20	40	4,89	QPS12B1-037
38	239,00	230,69	100	20	40	5,07	QPS12B1-038
39	245,10	236,75	100	20	40	5,26	QPS12B1-039
40	251,30	242,81	100	20	40	5,46	QPS12B1-040
45	282,50	273,09	*110	20	56	8,85	QPS12B1-045
50	312,30	303,39	*110	20	56	10,00	QPS12B1-050
57	355,40	345,81	*110	20	56	11,85	QPS12B1-057
76	469,90	460,98	*110	20	56	18,02	QPS12B1-076
95	585,10	576,17	*110	20	56	27,45	QPS12B1-095
114	700,60	691,36	*110	20	56	36,88	QPS12B1-114

Materiale	Acciaio C45 (Fe360B con Z ≥ 45)
D _e	Diametro esterno
D _p	Diametro primitivo
D _m	Diametro mozzo
W	Peso

* = possibilità di ricevere il pignone con il mozzo saldato.

Pignone semplice

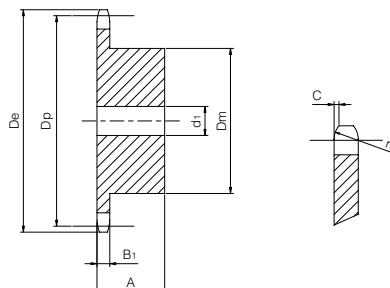
per catene a rulli secondo DIN 8187 - ISO/R 606

ISO 16B-1

Passo 1" x 17,02 mm



PIGNONE	[mm]
Raggio dente r_3	26
Larghezza raggio C	2,5
Larghezza dente B_1	16,2
CATENA	[mm]
Passo	25,4
Larghezza interna	17,02
Rullo \varnothing	15,88



Z	D _e [mm]	D _p [mm]	D _m [mm]	d ₁ [mm]	A [mm]	W [kg]	Codice
8	77,00	66,37	42	16	35	0,47	QPS16B1-008
9	85,00	74,27	50	16	35	0,66	QPS16B1-009
10	93,00	82,19	55	16	35	0,83	QPS16B1-010
11	101,50	90,14	61	16	40	1,14	QPS16B1-011
12	109,00	98,14	69	16	40	1,43	QPS16B1-012
13	117,00	106,12	78	16	40	1,77	QPS16B1-013
14	125,00	114,15	84	16	40	2,08	QPS16B1-014
15	133,00	122,17	92	16	40	2,46	QPS16B1-015
16	141,00	130,20	100	20	45	3,14	QPS16B1-016
17	149,00	138,22	100	20	45	3,33	QPS16B1-017
18	157,00	146,28	100	20	45	3,56	QPS16B1-018
19	165,20	154,33	100	20	45	3,78	QPS16B1-019
20	173,20	162,38	100	20	45	4,03	QPS16B1-020
21	181,20	170,43	110	20	50	5,01	QPS16B1-021
22	189,30	178,48	110	20	50	5,28	QPS16B1-022
23	197,50	186,53	110	20	50	5,56	QPS16B1-023
24	205,50	194,59	110	20	50	5,86	QPS16B1-024
25	213,50	202,66	110	20	50	6,16	QPS16B1-025
26	221,60	210,72	120	20	50	6,96	QPS16B1-026
27	229,60	218,79	120	20	50	7,30	QPS16B1-027
28	237,70	226,85	120	20	50	7,64	QPS16B1-028
29	245,80	234,92	120	20	50	8,00	QPS16B1-029
30	254,00	243,00	120	20	50	8,38	QPS16B1-030
31	262,00	251,08	*120	25	50	8,69	QPS16B1-031
32	270,00	259,13	*120	25	50	9,09	QPS16B1-032
33	278,50	267,21	*120	25	50	9,50	QPS16B1-033
34	287,00	275,28	*120	25	50	9,93	QPS16B1-034
35	296,20	283,36	*120	25	50	10,36	QPS16B1-035
36	304,60	291,44	*120	25	50	10,81	QPS16B1-036
37	312,60	299,51	*120	25	50	11,28	QPS16B1-037
38	320,70	307,59	*120	25	50	11,76	QPS16B1-038
39	328,80	315,67	*120	25	50	12,25	QPS16B1-039
40	336,90	323,75	*120	25	50	12,75	QPS16B1-040
45	377,10	364,12	*125	25	70	18,15	QPS16B1-045
50	417,40	404,52	*125	25	70	25,00	QPS16B1-050
57	474,00	461,08	*125	25	70	25,52	QPS16B1-057
76	627,00	614,64	*140	25	80	42,97	QPS16B1-076
95	781,10	768,22	*140	25	80	63,92	QPS16B1-095
114	934,30	921,81	*140	25	80	84,87	QPS16B1-114

Materiale	Acciaio C45 (Fe360B con Z ≥ 31)
D _e	Diametro esterno
D _p	Diametro primitivo
D _m	Diametro mozzo
W	Peso

* = possibilità di ricevere il pignone con il mozzo saldato.

Pignone semplice

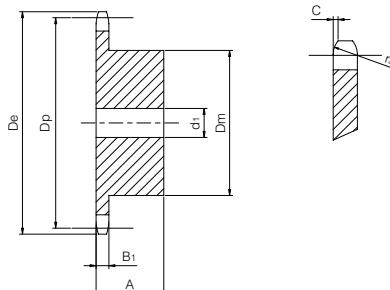
per catene a rulli secondo DIN 8187 - ISO/R 606

ISO 20B-1

Passo 1"1/4 x 3/4"



PIGNONE	[mm]
Raggio dente r_3	32
Larghezza raggio C	3,5
Larghezza dente B_1	18,5
CATENA	[mm]
Passo	31,75
Larghezza interna	19,56
Rullo \varnothing	19,05



Z	D_e [mm]	D_p [mm]	D_m [mm]	d_1 [mm]	A [mm]	W [kg]	Codice
8	98,10	82,96	53	20	40	0,85	QPS20B1-008
9	108,00	92,84	63	20	40	1,19	QPS20B1-009
10	117,90	102,74	70	20	40	1,51	QPS20B1-010
11	127,80	112,68	77	20	45	2,04	QPS20B1-011
12	137,80	122,68	88	20	45	2,58	QPS20B1-012
13	147,80	132,65	98	20	45	3,15	QPS20B1-013
14	157,80	142,68	108	20	45	3,78	QPS20B1-014
15	167,90	152,72	118	20	45	4,47	QPS20B1-015
16	177,90	162,75	120	25	50	5,25	QPS20B1-016
17	187,90	172,78	120	25	50	5,61	QPS20B1-017
18	198,00	182,85	120	25	50	6,00	QPS20B1-018
19	208,10	192,91	120	25	50	6,40	QPS20B1-019
20	218,10	202,98	120	25	50	6,84	QPS20B1-020
21	228,20	213,04	140	25	55	8,79	QPS20B1-021
22	238,30	223,11	140	25	55	9,27	QPS20B1-022
23	248,30	233,17	140	25	55	9,77	QPS20B1-023
24	258,40	243,23	140	25	55	10,30	QPS20B1-024
25	268,50	253,33	140	25	55	10,85	QPS20B1-025
26	278,60	263,40	*150	25	55	12,07	QPS20B1-026
27	288,60	273,49	*150	25	55	12,67	QPS20B1-027
28	298,70	283,56	*150	25	55	13,29	QPS20B1-028
29	308,80	293,65	*150	25	55	13,93	QPS20B1-029
30	318,90	303,75	*150	25	55	14,60	QPS20B1-030
31	329,00	313,85	*150	25	55	15,28	QPS20B1-031
32	339,10	323,91	*150	25	55	16,00	QPS20B1-032
33	349,20	334,01	*150	25	55	16,73	QPS20B1-033
34	359,30	344,10	*150	25	55	17,49	QPS20B1-034
35	369,40	354,20	*150	25	55	18,27	QPS20B1-035
36	379,50	364,30	*150	25	55	19,08	QPS20B1-036
37	389,50	374,39	*150	25	55	19,91	QPS20B1-037
38	399,60	384,49	*150	25	55	20,76	QPS20B1-038
39	409,70	394,59	150	25	55	21,73	QPS20B1-039
40	419,80	404,69	*150	25	55	22,53	QPS20B1-040
45	470,30	455,17	*150	25	70	31,79	QPS20B1-045
50	520,80	505,65	*150	25	70	39,00	QPS20B1-050
57	591,50	576,35	*150	25	80	45,79	QPS20B1-057
76	783,50	768,32	*150	25	80	75,81	QPS20B1-076

Materiale	Acciaio C45 (Fe360B con $Z \geq 26$)
D_e	Diametro esterno
D_p	Diametro primitivo
D_m	Diametro mozzo
W	Peso

* = possibilità di ricevere il pignone con il mozzo saldato.

Pignone semplice

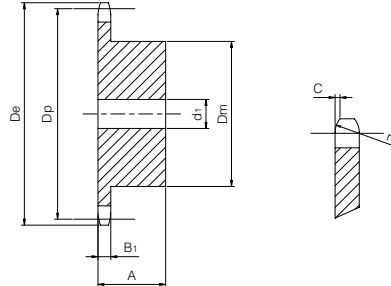
per catene a rulli secondo DIN 8187 - ISO/R 606

ISO 24B-1

Passo 1"1/2 x 1"



PIGNONE	[mm]
Raggio dente r_3	38
Larghezza raggio C	4
Larghezza dente B_1	24,1
CATENA	[mm]
Passo	38,1
Larghezza interna	25,4
Rullo \varnothing	25,4



Z	D_e [mm]	D_p [mm]	D_m [mm]	d_1 [mm]	A [mm]	W [kg]	Codice
8	115,00	99,55	58	20	45	1,38	QPS24B1-008
9	126,40	111,40	70	20	45	1,90	QPS24B1-009
10	138,00	123,29	80	20	45	2,47	QPS24B1-010
11	150,00	135,21	90	25	50	3,27	QPS24B1-011
12	162,00	147,22	102	25	50	4,09	QPS24B1-012
13	174,20	159,18	114	25	50	5,00	QPS24B1-013
14	186,20	171,22	128	25	50	6,09	QPS24B1-014
15	198,20	183,26	140	25	50	6,84	QPS24B1-015
16	210,30	195,30	*140	25	55	8,20	QPS24B1-016
17	222,30	207,34	*140	25	55	8,87	QPS24B1-017
18	234,30	219,42	*140	25	55	9,59	QPS24B1-018
19	246,50	231,49	*140	25	55	10,36	QPS24B1-019
20	258,60	243,57	*140	25	55	11,16	QPS24B1-020
21	270,60	255,65	*150	25	60	13,35	QPS24B1-021
22	282,70	267,73	*150	25	60	14,24	QPS24B1-022
23	294,80	279,80	*150	25	60	15,18	QPS24B1-023
24	306,80	291,88	*150	25	60	16,16	QPS24B1-024
25	319,00	304,00	*150	25	60	17,19	QPS24B1-025
26	331,00	316,08	*160	30	60	18,25	QPS24B1-026
27	343,20	328,19	*160	30	60	19,37	QPS24B1-027
28	355,20	340,27	*160	30	60	20,52	QPS24B1-028
29	367,30	352,38	*160	30	60	21,72	QPS24B1-029
30	379,50	364,50	*160	30	60	22,97	QPS24B1-030
31	391,60	376,62	*160	30	60	24,25	QPS24B1-031
32	403,70	388,69	*160	30	60	25,59	QPS24B1-032
33	415,80	400,81	*160	30	60	26,96	QPS24B1-033
34	427,80	412,93	*160	30	60	28,38	QPS24B1-034
35	440,00	425,04	*160	30	60	29,84	QPS24B1-035
36	452,00	437,16	*160	30	60	31,34	QPS24B1-036
37	464,20	449,27	*160	30	60	32,90	QPS24B1-037
38	476,20	461,39	*160	30	60	34,49	QPS24B1-038
39	488,50	473,50	*160	30	60	36,15	QPS24B1-039
40	500,60	485,62	*160	30	60	37,81	QPS24B1-040
45	561,20	546,19	*160	30	90	54,08	QPS24B1-045
50	621,70	606,78	*160	30	90	67,00	QPS24B1-050
57	706,50	691,63	*170	30	100	80,28	QPS24B1-057

Materiale	Acciaio C45 (Fe360B con $Z \geq 16$)
D_e	Diametro esterno
D_p	Diametro primitivo
D_m	Diametro mozzo
W	Peso

* = possibilità di ricevere il pignone con il mozzo saldato.

Pignone semplice

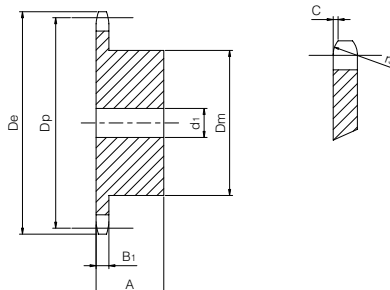
per catene a rulli secondo DIN 8187 - ISO/R 606

ISO 28B-1

Passo 1"3/4 x 1"1/4



PIGNONE	[mm]
Raggio dente r_3	44
Larghezza raggio C	5
Larghezza dente B_1	29,4
CATENA	[mm]
Passo	44,45
Larghezza interna	30,99
Rullo \varnothing	27,94



Z	D_e [mm]	D_p [mm]	D_m [mm]	d_1 [mm]	A [mm]	W [kg]	Codice
8	132,00	116,15	74	25	70	2,86	QPS28B1-008
9	148,40	129,96	88	25	70	4,00	QPS28B1-009
10	162,30	143,85	100	25	70	5,18	QPS28B1-010
11	176,30	157,77	112	25	70	6,51	QPS28B1-011
12	189,50	171,74	125	25	70	8,04	QPS28B1-012
13	204,20	185,74	*125	25	70	8,88	QPS28B1-013
14	218,20	199,76	*125	25	70	9,79	QPS28B1-014
15	232,30	213,79	*125	25	70	10,77	QPS28B1-015
16	246,30	227,84	*160	30	75	14,96	QPS28B1-016
17	260,00	241,91	*160	30	75	16,09	QPS28B1-017
18	274,00	255,98	*160	30	75	17,28	QPS28B1-018
19	289,00	270,06	*160	30	75	18,56	QPS28B1-019
20	303,00	284,15	*160	30	75	19,90	QPS28B1-020
21	317,00	298,24	*160	30	75	21,31	QPS28B1-021
22	331,00	312,34	*160	30	75	22,80	QPS28B1-022
23	345,00	326,44	*160	30	75	24,36	QPS28B1-023
24	359,00	340,55	*160	30	75	26,00	QPS28B1-024
25	373,00	354,66	*160	30	75	27,70	QPS28B1-025
26	387,00	368,77	*160	30	75	29,48	QPS28B1-026
27	401,40	382,88	*160	30	75	31,36	QPS28B1-027
28	416,00	397,00	*160	30	75	33,26	QPS28B1-028
29	430,00	411,12	*160	30	75	35,30	QPS28B1-029
30	444,00	425,24	*160	30	75	37,33	QPS28B1-030
31	458,00	439,37	*180	30	75	40,46	QPS28B1-031
32	472,00	453,49	*180	30	75	43,59	QPS28B1-032
33	486,00	467,62	*180	30	75	45,92	QPS28B1-033
34	500,00	481,75	*180	30	75	48,24	QPS28B1-034
35	514,00	495,88	*180	30	75	50,57	QPS28B1-035
36	529,00	510,01	*180	30	75	53,18	QPS28B1-036
37	543,00	524,14	*180	30	75	55,79	QPS28B1-037
38	557,00	538,27	*180	30	75	58,40	QPS28B1-038
39	571,00	552,40	*180	30	75	61,16	QPS28B1-039
40	585,00	566,54	*180	30	75	63,92	QPS28B1-040

Materiale	Acciaio C45 (Fe360B con $Z \geq 13$)
D_e	Diametro esterno
D_p	Diametro primitivo
D_m	Diametro mozzo
W	Peso

* = possibilità di ricevere il pignone con il mozzo saldato.

Pignone semplice

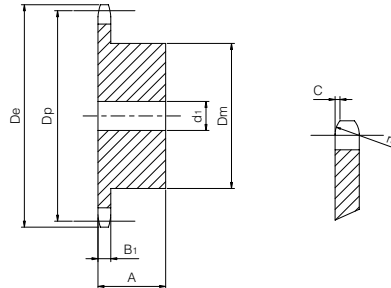
per catene a rulli secondo DIN 8187 - ISO/R 606

ISO 32B-1

Passo 2" x 1"1/4



PIGNONE	[mm]
Raggio dente r_3	51
Larghezza raggio C	6
Larghezza dente B_1	29,4
CATENA	[mm]
Passo	50,8
Larghezza interna	30,99
Rullo \varnothing	29,21



Z	D_e [mm]	D_p [mm]	D_m [mm]	d_1 [mm]	A [mm]	W [kg]	Codice
8	153,00	132,69	82	25	80	4,20	QPS32B1-008
9	169,00	148,54	88	25	80	5,78	QPS32B1-009
10	185,00	164,44	104	25	80	7,60	QPS32B1-010
11	200,80	180,34	120	30	80	9,26	QPS32B1-011
12	216,80	196,29	*133	30	80	10,91	QPS32B1-012
13	232,80	212,29	*145	30	80	13,05	QPS32B1-013
14	248,80	228,29	*145	30	80	14,25	QPS32B1-014
15	264,80	244,30	*145	30	80	15,53	QPS32B1-015
16	280,90	260,40	*160	30	90	19,87	QPS32B1-016
17	296,90	276,40	*160	30	90	21,35	QPS32B1-017
18	313,00	292,55	*160	30	90	22,92	QPS32B1-018
19	329,10	308,66	*160	30	90	24,53	QPS32B1-019
20	345,20	324,71	*180	30	90	28,50	QPS32B1-020
21	361,30	340,82	*180	30	90	30,36	QPS32B1-021
22	377,50	356,98	*180	30	90	32,31	QPS32B1-022
23	393,60	373,08	*180	30	90	34,36	QPS32B1-023
24	409,70	389,18	*180	30	90	36,50	QPS32B1-024
25	425,80	405,33	*180	30	90	38,74	QPS32B1-025
26	441,90	421,44	*180	30	90	41,07	QPS32B1-026
27	458,10	437,59	*180	30	90	43,54	QPS32B1-027
28	474,20	453,69	*180	30	90	46,01	QPS32B1-028
29	490,40	469,90	*180	30	90	48,68	QPS32B1-029
30	506,50	486,00	*180	30	90	51,34	QPS32B1-030
32	538,80	518,26	*180	30	90	59,89	QPS32B1-032
35	589,50	566,72	*180	30	90	69,16	QPS32B1-035
38	635,50	615,14	*180	30	90	79,28	QPS32B1-038
40	670,30	647,49	*180	30	90	86,50	QPS32B1-040

Materiale	Acciaio C45 (Fe360B con $Z \geq 12$)
D_e	Diametro esterno
D_p	Diametro primitivo
D_m	Diametro mozzo
W	Peso

* = possibilità di ricevere il pignone con il mozzo saldato.

PIGNONI ES ELITESYSTEM® DOPPI

Pignone doppio

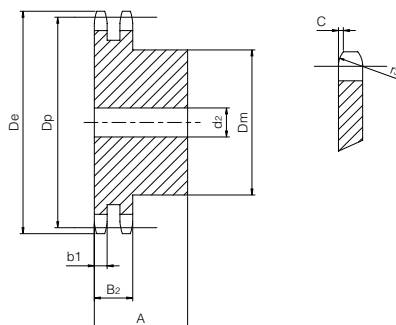
per catene a rulli secondo DIN 8187 - ISO/R 606



ISO 05B-2

Passo 8 x 3 mm

PIGNONE	[mm]
Raggio dente r_3	8
Larghezza raggio C	1
Larghezza dente b_1	2,7
Larghezza dente B_2	8,3
CATENA	[mm]
Passo	8
Larghezza interna	3
Rullo \varnothing	5



Z	D _e [mm]	D _p [mm]	D _m [mm]	d ₂ [mm]	A [mm]	W [kg]	Codice
8	24,00	20,90	12	8	18	0,02	QPD05B2-008
9	26,60	23,39	15	8	18	0,03	QPD05B2-009
10	29,20	25,89	17	8	18	0,03	QPD05B2-010
11	31,70	28,39	19	8	18	0,04	QPD05B2-011
12	34,20	30,91	21	8	18	0,05	QPD05B2-012
13	36,70	33,42	24	8	18	0,07	QPD05B2-013
14	39,20	35,95	26	8	18	0,08	QPD05B2-014
15	41,70	38,48	29	8	18	0,10	QPD05B2-015
16	44,30	41,01	32	10	20	0,13	QPD05B2-016
17	46,80	43,53	34	10	20	0,15	QPD05B2-017
18	49,30	46,07	37	0	20	0,17	QPD05B2-018
19	51,90	48,61	39	10	20	0,20	QPD05B2-019
20	54,40	51,14	40	10	20	0,21	QPD05B2-020
21	57,00	53,68	40	10	20	0,25	QPD05B2-021
22	59,50	56,21	40	10	20	0,26	QPD05B2-022
23	62,00	58,75	40	10	20	0,28	QPD05B2-023
24	64,60	61,29	40	10	20	0,23	QPD05B2-024
25	67,50	63,83	40	10	20	0,31	QPD05B2-025
26	69,50	66,37	50	12	22	0,38	QPD05B2-026
27	72,20	68,91	50	12	22	0,40	QPD05B2-027
28	74,80	71,45	50	12	22	0,42	QPD05B2-028
29	77,30	73,99	50	12	22	0,44	QPD05B2-029
30	79,80	76,53	50	12	22	0,45	QPD05B2-030
31	82,40	79,08	60	12	22	0,52	QPD05B2-031
32	84,90	81,61	60	12	22	0,59	QPD05B2-032
33	87,50	84,16	60	12	22	0,61	QPD05B2-033
34	90,00	86,70	60	12	22	0,63	QPD05B2-034
35	92,50	89,25	60	12	22	0,65	QPD05B2-035
36	95,00	91,79	60	12	22	0,67	QPD05B2-036
37	97,60	94,33	60	12	22	0,69	QPD05B2-037
38	100,20	96,88	60	12	22	0,72	QPD05B2-038
39	102,70	99,42	60	12	22	0,75	QPD05B2-039
40	105,30	101,97	60	12	22	0,77	QPD05B2-040

Materiale	Acciaio C45
D _e	Diametro esterno
D _p	Diametro primitivo
D _m	Diametro mozzo
W	Peso

Pignone doppio

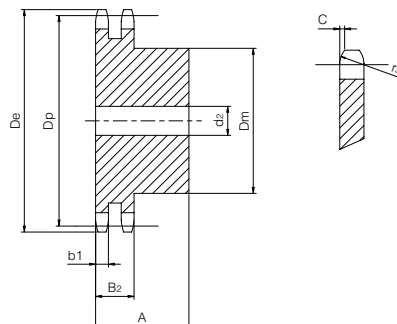
per catene a rulli secondo DIN 8187 - ISO/R 606

ISO 06B-2

Passo 3/8" x 7/32"



PIGNONE	[mm]
Raggio dente r_3	10
Larghezza raggio C	1
Larghezza dente b_1	5,2
Larghezza dente B_2	15,4
CATENA	[mm]
Passo	9,525
Larghezza interna	5,72
Rullo \varnothing	6,35



Z	D_e [mm]	D_p [mm]	D_m [mm]	d_2 [mm]	A [mm]	W [kg]	Codice
8	28,00	24,89	15	8	22	0,04	QPD06B2-008
9	31,00	27,85	18	8	22	0,05	QPD06B2-009
10	34,00	30,82	20	8	22	0,07	QPD06B2-010
11	37,00	33,80	22	10	25	0,10	QPD06B2-011
12	40,00	36,80	25	10	25	0,13	QPD06B2-012
13	43,00	39,79	28	10	25	0,16	QPD06B2-013
14	46,30	42,80	31	10	25	0,20	QPD06B2-014
15	49,30	45,81	34	10	25	0,24	QPD06B2-015
16	52,30	48,82	37	12	30	0,27	QPD06B2-016
17	55,30	51,83	40	12	30	0,32	QPD06B2-017
18	58,30	54,85	43	12	30	0,38	QPD06B2-018
19	61,30	57,87	46	12	30	0,42	QPD06B2-019
20	64,30	60,89	49	12	30	0,48	QPD06B2-020
21	68,00	63,91	52	12	30	0,52	QPD06B2-021
22	71,00	66,93	55	12	30	0,58	QPD06B2-022
23	73,50	69,95	58	12	30	0,64	QPD06B2-023
24	77,00	72,97	61	12	30	0,71	QPD06B2-024
25	80,00	76,02	64	12	30	0,79	QPD06B2-025
26	83,00	79,02	67	12	30	0,87	QPD06B2-026
27	86,00	82,02	70	12	30	0,94	QPD06B2-027
28	89,00	85,07	73	12	30	1,03	QPD06B2-028
29	92,00	88,09	76	12	30	1,11	QPD06B2-029
30	94,70	91,12	79	12	30	1,20	QPD06B2-030
31	98,30	94,15	80	16	30	1,27	QPD06B2-031
32	101,30	97,17	80	16	30	1,32	QPD06B2-032
33	104,30	100,20	80	16	30	1,37	QPD06B2-033
34	107,30	103,23	80	16	30	1,43	QPD06B2-034
35	110,40	106,26	80	16	30	1,49	QPD06B2-035
36	113,40	109,29	90	16	30	1,70	QPD06B2-036
37	116,40	112,32	90	16	30	1,76	QPD06B2-037
38	119,50	115,35	90	16	30	1,81	QPD06B2-038
39	122,50	118,37	90	16	30	1,88	QPD06B2-039
40	125,50	121,40	90	16	30	1,95	QPD06B2-040
45	140,70	136,55	*90	16	40	3,15	QPD06B2-045
50	155,70	151,69	*90	16	40	3,50	QPD06B2-050
57	176,90	172,91	*90	16	40	4,16	QPD06B2-057
76	234,90	230,49	*90	16	40	6,23	QPD06B2-076
95	292,50	288,08	*90	16	40	9,76	QPD06B2-095
114	349,50	345,68	*90	16	40	13,29	QPD06B2-114

Materiale	Acciaio C45 (Fe360B con $Z \geq 45$)
D_e	Diametro esterno
D_p	Diametro primitivo
D_m	Diametro mozzo
W	Peso

* = possibilità di ricevere il pignone con il mozzo saldato.

Pignone doppio

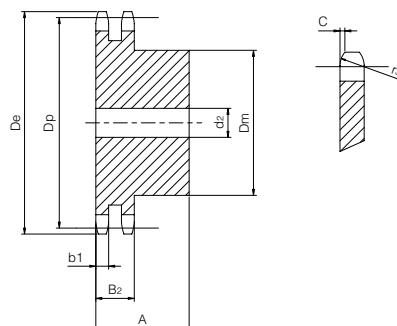
per catene a rulli secondo DIN 8187 - ISO/R 606

ISO 08B-2

Passo 1/2" x 5/16"



PIGNONE	[mm]
Raggio dente r_3	13
Larghezza raggio C	1,3
Larghezza dente b_1	7
Larghezza dente B_2	21
CATENA	[mm]
Passo	12,7
Larghezza interna	7,75
Rullo \emptyset	8,51



Z	D_e [mm]	D_p [mm]	D_m [mm]	d_2 [mm]	A [mm]	W [kg]	Codice
8	37,00	33,18	20	10	32	0,09	QPD08B2-008
9	41,00	37,13	24	10	32	0,13	QPD08B2-009
10	45,20	41,10	28	10	32	0,18	QPD08B2-010
11	48,70	45,07	32	12	35	0,24	QPD08B2-011
12	53,00	49,07	35	12	35	0,30	QPD08B2-012
13	57,40	53,06	38	12	35	0,36	QPD08B2-013
14	61,80	57,07	42	12	35	0,44	QPD08B2-014
15	65,50	61,09	46	12	35	0,52	QPD08B2-015
16	69,50	65,10	50	14	35	0,63	QPD08B2-016
17	73,60	69,11	54	14	35	0,73	QPD08B2-017
18	77,80	73,14	58	14	35	0,85	QPD08B2-018
19	81,70	77,16	62	14	35	0,97	QPD08B2-019
20	85,80	81,19	66	14	35	1,10	QPD08B2-020
21	89,70	85,22	70	16	40	1,29	QPD08B2-021
22	93,80	89,24	70	16	40	1,37	QPD08B2-022
23	98,20	93,27	70	16	40	1,46	QPD08B2-023
24	101,80	97,29	75	16	40	1,64	QPD08B2-024
25	105,80	101,33	80	16	40	1,82	QPD08B2-025
26	110,00	105,36	85	16	40	2,02	QPD08B2-026
27	114,00	109,40	85	16	40	2,12	QPD08B2-027
28	118,00	113,42	90	20	40	2,34	QPD08B2-028
29	122,00	117,46	95	16	40	2,56	QPD08B2-029
30	126,10	121,50	100	16	40	2,79	QPD08B2-030
31	130,20	125,54	100	20	40	2,87	QPD08B2-031
32	134,30	129,56	100	20	40	3,00	QPD08B2-032
33	138,40	133,60	100	20	40	3,13	QPD08B2-033
34	142,60	137,64	100	20	40	3,26	QPD08B2-034
35	146,70	141,68	100	20	40	3,40	QPD08B2-035
36	151,00	145,72	100	20	40	3,54	QPD08B2-036
37	154,60	149,76	100	20	40	3,69	QPD08B2-037
38	158,60	153,80	100	20	40	3,84	QPD08B2-038
39	162,70	157,83	100	20	40	4,00	QPD08B2-039
40	166,80	161,87	100	20	40	4,15	QPD08B2-040
45	188,00	182,07	*108	20	50	6,26	QPD08B2-045
50	208,30	202,26	*108	20	50	7,30	QPD08B2-050
57	236,40	230,54	*108	20	50	8,65	QPD08B2-057
76	313,30	307,32	*108	20	55	13,30	QPD08B2-076
95	390,10	384,11	*110	20	55	21,13	QPD08B2-095
114	466,90	460,91	*110	20	55	28,96	QPD08B2-114

Materiale	Acciaio C45 (Fe360B con $Z \geq 45$)
D_e	Diametro esterno
D_p	Diametro primitivo
D_m	Diametro mozzo
W	Peso

* = possibilità di ricevere il pignone con il mozzo saldato.

Pignone doppio

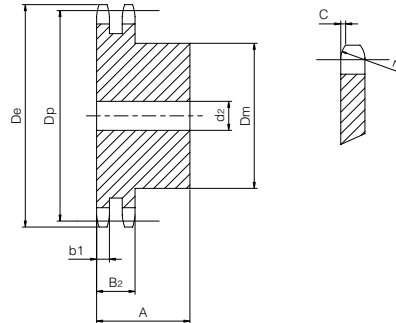
per catene a rulli secondo DIN 8187 - ISO/R 606

ISO 10B-2

Passo 5/8" x 3/8"



PIGNONE	[mm]
Raggio dente r_3	16
Larghezza raggio C	1,6
Larghezza dente b_1	9
Larghezza dente B_2	25,5
CATENA	[mm]
Passo	15,875
Larghezza interna	9,65
Rullo \varnothing	10,16



Z	D_e [mm]	D_p [mm]	D_m [mm]	d_2 [mm]	A [mm]	W [kg]	Codice
8	47,00	41,48	25	12	40	0,19	QPD10B2-008
9	52,60	46,42	30	12	40	0,27	QPD10B2-009
10	57,50	51,37	35	12	40	0,36	QPD10B2-010
11	63,00	56,34	39	14	40	0,43	QPD10B2-011
12	68,00	61,34	44	14	40	0,55	QPD10B2-012
13	73,00	66,32	49	14	40	0,68	QPD10B2-013
14	78,00	71,34	54	14	40	0,82	QPD10B2-014
15	83,00	76,36	59	14	40	0,97	QPD10B2-015
16	88,00	81,37	64	16	45	1,26	QPD10B2-016
17	93,00	86,39	69	16	45	1,46	QPD10B2-017
18	98,30	91,42	74	16	45	1,67	QPD10B2-018
19	103,30	96,45	79	16	45	1,90	QPD10B2-019
20	108,40	101,49	84	16	45	2,14	QPD10B2-020
21	113,40	106,52	85	16	45	2,27	QPD10B2-021
22	118,00	111,55	90	16	45	2,54	QPD10B2-022
23	123,50	116,58	95	16	45	2,82	QPD10B2-023
24	128,30	121,62	100	16	45	3,11	QPD10B2-024
25	134,00	126,66	105	16	45	3,15	QPD10B2-025
26	139,00	131,70	110	20	45	3,74	QPD10B2-026
27	144,00	136,75	110	20	45	3,94	QPD10B2-027
28	148,70	141,78	115	20	45	4,28	QPD10B2-028
29	153,80	146,83	115	20	45	4,50	QPD10B2-029
30	158,80	151,87	120	20	45	4,87	QPD10B2-030
31	163,90	156,92	120	20	45	5,10	QPD10B2-031
32	168,90	161,95	120	20	45	5,34	QPD10B2-032
33	174,50	167,00	120	20	45	5,59	QPD10B2-033
34	179,00	172,05	120	20	45	5,84	QPD10B2-034
35	184,10	177,10	120	20	45	6,11	QPD10B2-035
36	189,10	182,15	120	20	45	6,38	QPD10B2-036
37	194,20	187,20	120	20	45	6,66	QPD10B2-037
38	199,20	192,24	120	20	45	6,95	QPD10B2-038
39	204,20	197,29	120	20	45	7,25	QPD10B2-039
40	209,30	202,34	120	20	45	7,55	QPD10B2-040
45	235,00	227,58	*120	20	50	10,32	QPD10B2-045
50	260,30	252,82	*120	20	50	12,00	QPD10B2-050
57	296,00	288,18	*130	20	50	15,74	QPD10B2-057
76	392,10	384,15	*130	20	63	24,93	QPD10B2-076
95	488,50	480,14	*130	20	63	38,90	QPD10B2-095

Materiale	Acciaio C45 (Fe360B con Z ≥ 45)
D_e	Diametro esterno
D_p	Diametro primitivo
D_m	Diametro mozzo
W	Peso

* = possibilità di ricevere il pignone con il mozzo saldato.

Pignone doppio

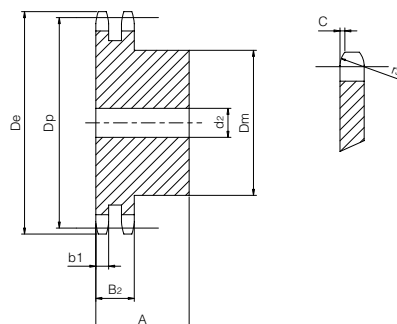
per catene a rulli secondo DIN 8187 - ISO/R 606

ISO 12B-2

Passo 3/4" x 7/16"



PIGNONE	[mm]
Raggio dente r_3	19
Larghezza raggio C	2
Larghezza dente b_1	10,8
Larghezza dente B_2	30,3
CATENA	[mm]
Passo	19,05
Larghezza interna	11,68
Rullo \emptyset	12,07



Z	D_e [mm]	D_p [mm]	D_m [mm]	d_2 [mm]	A [mm]	W [kg]	Codice
8	57,30	49,78	31	12	45	0,31	QPD12B2-008
9	62,00	55,70	37	12	45	0,44	QPD12B2-009
10	69,00	61,64	42	12	45	0,59	QPD12B2-010
11	75,00	67,61	47	16	50	0,81	QPD12B2-011
12	81,50	73,60	53	16	50	1,02	QPD12B2-012
13	87,50	79,59	59	16	50	1,25	QPD12B2-013
14	93,60	85,61	65	16	50	1,46	QPD12B2-014
15	99,80	91,63	71	16	50	1,74	QPD12B2-015
16	105,50	97,65	77	20	50	2,03	QPD12B2-016
17	111,50	103,67	83	20	50	2,36	QPD12B2-017
18	118,00	109,71	89	20	50	2,70	QPD12B2-018
19	124,20	115,75	95	20	50	3,07	QPD12B2-019
20	129,70	121,78	100	20	50	3,43	QPD12B2-020
21	136,00	127,82	100	20	50	3,69	QPD12B2-021
22	141,00	133,86	100	20	50	3,97	QPD12B2-022
23	149,00	139,90	110	20	50	4,51	QPD12B2-023
24	153,90	145,94	110	20	50	4,81	QPD12B2-024
25	160,00	152,00	120	20	50	5,41	QPD12B2-025
26	165,90	158,04	120	20	50	5,73	QPD12B2-026
27	172,30	164,09	120	20	50	6,08	QPD12B2-027
28	178,00	170,13	120	20	50	6,43	QPD12B2-028
29	184,10	176,19	120	20	50	6,80	QPD12B2-029
30	190,50	182,25	120	20	50	7,19	QPD12B2-030
31	196,30	188,31	130	20	50	7,59	QPD12B2-031
32	203,30	194,35	130	20	50	8,00	QPD12B2-032
33	209,30	200,40	130	20	50	8,42	QPD12B2-033
34	214,60	206,46	130	20	50	8,86	QPD12B2-034
35	221,00	212,52	130	20	50	9,31	QPD12B2-035
36	226,80	218,58	130	25	50	9,71	QPD12B2-036
37	232,90	224,64	130	25	50	10,19	QPD12B2-037
38	239,00	230,69	130	25	50	10,78	QPD12B2-038
39	245,10	236,75	130	25	50	11,19	QPD12B2-039
40	251,30	242,81	130	25	50	11,71	QPD12B2-040
45	282,50	273,09	*140	25	63	16,35	QPD12B2-045
50	312,30	303,39	*140	25	63	20,00	QPD12B2-050
57	355,40	345,81	*140	25	63	24,43	QPD12B2-057
76	469,90	460,98	*140	25	63	41,88	QPD12B2-076
95	585,10	576,17	*140	25	63	63,79	QPD12B2-095
114	700,60	691,36	*140	25	63	85,70	QPD12B2-114

Materiale	Acciaio C45 (Fe360B con $Z \geq 45$)
D_e	Diametro esterno
D_p	Diametro primitivo
D_m	Diametro mozzo
W	Peso

* = possibilità di ricevere il pignone con il mozzo saldato.

Pignone doppio

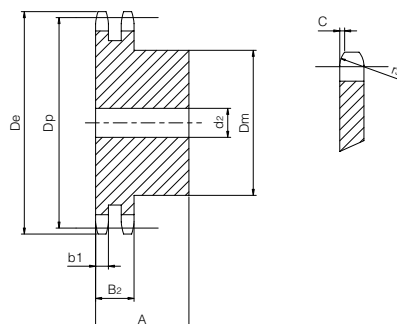
per catene a rulli secondo DIN 8187 - ISO/R 606

ISO 16B-2

Passo 1" x 17,02 mm



PIGNONE	[mm]
Raggio dente r_3	26
Larghezza raggio C	2,5
Larghezza dente b_1	15,8
Larghezza dente B_2	47,7
CATENA	[mm]
Passo	25,4
Larghezza interna	17,02
Rullo \varnothing	15,88



Z	D_e [mm]	D_p [mm]	D_m [mm]	d_2 [mm]	A [mm]	W [kg]	Codice
8	77,00	66,37	42	16	65	0,81	QPD16B2-008
9	85,00	74,27	50	16	65	1,15	QPD16B2-009
10	93,00	82,19	56	16	65	1,52	QPD16B2-010
11	101,50	90,14	64	20	70	2,08	QPD16B2-011
12	109,00	98,14	72	20	70	2,60	QPD16B2-012
13	117,00	106,12	80	20	70	3,18	QPD16B2-013
14	125,00	114,15	88	20	70	3,82	QPD16B2-014
15	133,00	122,17	96	20	70	4,51	QPD16B2-015
16	141,00	130,20	104	20	70	5,17	QPD16B2-016
17	149,00	138,22	112	20	70	5,98	QPD16B2-017
18	157,00	146,28	120	20	70	6,84	QPD16B2-018
19	165,20	154,33	128	20	70	7,76	QPD16B2-019
20	173,20	162,38	130	20	70	8,52	QPD16B2-020
21	181,20	170,43	130	25	70	9,24	QPD16B2-021
22	189,30	178,48	*130	25	70	10,00	QPD16B2-022
23	197,50	186,53	*130	25	70	10,80	QPD16B2-023
24	205,50	194,59	*130	25	70	11,64	QPD16B2-024
25	213,50	202,66	*130	25	70	12,52	QPD16B2-025
26	221,60	210,72	*130	25	70	13,43	QPD16B2-026
27	229,60	218,79	*130	25	70	14,38	QPD16B2-027
28	237,70	226,85	*130	25	70	15,38	QPD16B2-028
29	245,80	234,92	*130	25	70	16,41	QPD16B2-029
30	254,00	243,00	*130	25	70	17,48	QPD16B2-030
31	262,00	251,08	*140	25	70	18,96	QPD16B2-031
32	270,00	259,13	*140	25	70	20,10	QPD16B2-032
33	278,50	267,21	*140	25	70	21,29	QPD16B2-033
34	287,00	275,28	*140	25	70	22,21	QPD16B2-034
35	296,20	283,36	*140	25	70	23,77	QPD16B2-035
36	304,60	291,44	*140	25	70	25,07	QPD16B2-036
37	312,60	299,51	*140	25	70	26,41	QPD16B2-037
38	320,70	307,59	*140	25	70	27,79	QPD16B2-038
39	328,80	315,67	*140	25	70	29,20	QPD16B2-039
40	336,90	323,75	*140	25	70	30,65	QPD16B2-040
45	377,10	364,12	*150	25	80	38,44	QPD16B2-045
50	417,40	404,52	*150	25	80	48,00	QPD16B2-050
57	474,00	461,08	*160	25	90	63,45	QPD16B2-057
76	627,00	614,64	*160	25	90	110,79	QPD16B2-076
95	781,10	768,22	*160	25	116	178,48	QPD16B2-095
114	934,30	921,81	*160	25	116	246,17	QPD16B2-114

Materiale	Acciaio C45 (Fe360B con $Z \geq 22$)
D_e	Diametro esterno
D_p	Diametro primitivo
D_m	Diametro mozzo
W	Peso

* = possibilità di ricevere il pignone con il mozzo saldato.

Pignone doppio

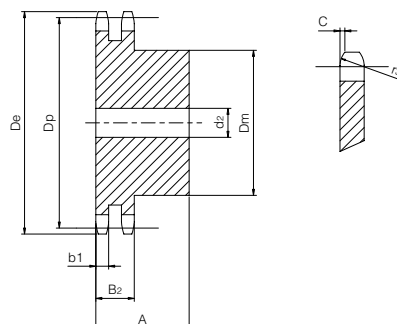
per catene a rulli secondo DIN 8187 - ISO/R 606

ISO 20B-2

Passo 1"1/4 x 3/4"



PIGNONE	[mm]
Raggio dente r_3	32
Larghezza raggio C	3,5
Larghezza dente b_1	18,2
Larghezza dente B_2	54,6
CATENA	[mm]
Passo	31,75
Larghezza interna	19,56
Rullo \emptyset	19,05



Z	De [mm]	Dp [mm]	Dm [mm]	d2 [mm]	A [mm]	W [kg]	Codice
8	98,10	82,96	53	20	75	1,58	QPD20B2-008
9	108,00	92,84	63	20	75	2,19	QPD20B2-009
10	117,90	102,74	70	20	75	2,85	QPD20B2-010
11	127,80	112,68	80	20	80	3,72	QPD20B2-011
12	137,80	122,68	90	20	80	4,66	QPD20B2-012
13	147,80	132,65	100	20	80	5,70	QPD20B2-013
14	157,80	142,68	110	20	80	6,84	QPD20B2-014
15	167,90	152,72	120	20	80	8,08	QPD20B2-015
16	177,90	162,75	120	25	80	8,90	QPD20B2-016
17	187,90	172,78	120	25	80	9,92	QPD20B2-017
18	198,00	182,85	*120	25	80	11,00	QPD20B2-018
19	208,10	192,91	*120	25	80	12,16	QPD20B2-019
20	218,10	202,98	*120	25	80	13,38	QPD20B2-020
21	228,20	213,04	*140	25	80	15,49	QPD20B2-021
22	238,30	223,11	*140	25	80	16,86	QPD20B2-022
23	248,30	233,17	*140	25	80	18,29	QPD20B2-023
24	258,40	243,23	*140	25	80	19,79	QPD20B2-024
25	268,50	253,33	*140	25	80	21,36	QPD20B2-025
26	278,60	263,40	*150	25	80	23,45	QPD20B2-026
27	288,60	273,49	*150	25	80	25,15	QPD20B2-027
28	298,70	283,56	*150	25	80	26,93	QPD20B2-028
29	308,80	293,65	*150	25	80	28,77	QPD20B2-029
30	318,90	303,75	*150	25	80	30,69	QPD20B2-030
31	329,00	313,85	*150	25	80	32,67	QPD20B2-031
32	339,10	323,91	*150	25	80	34,72	QPD20B2-032
33	349,20	334,01	*150	25	80	36,88	QPD20B2-033
34	359,30	344,10	*150	25	80	39,03	QPD20B2-034
35	369,40	354,20	*150	25	80	41,28	QPD20B2-035
36	379,50	364,30	*150	30	80	43,61	QPD20B2-036
37	389,50	374,39	*150	30	80	46,04	QPD20B2-037
38	399,60	384,49	*150	30	80	48,46	QPD20B2-038
39	409,70	394,59	*150	30	80	51,03	QPD20B2-039
40	419,80	404,69	*150	30	80	53,60	QPD20B2-040
45	470,30	455,17	*160	30	90	71,32	QPD20B2-045
76	783,50	768,32	*180	30	100	200,96	QPD20B2-076

Materiale	Acciaio C45 (Fe360B con Z ≥ 18)
De	Diametro esterno
Dp	Diametro primitivo
Dm	Diametro mozzo
W	Peso

* = possibilità di ricevere il pignone con il mozzo saldato.

Pignone doppio

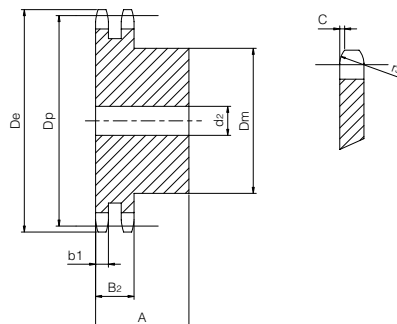
per catene a rulli secondo DIN 8187 - ISO/R 606

ISO 24B-2

Passo 1"1/2 x 1"



PIGNONE	[mm]
Raggio dente r_3	38
Larghezza raggio C	4
Larghezza dente b_1	23,6
Larghezza dente B_2	72
CATENA	[mm]
Passo	38,1
Larghezza interna	25,4
Rullo \emptyset	25,4



Z	D _e [mm]	D _p [mm]	D _m [mm]	d ₂ [mm]	A [mm]	W [kg]	Codice
8	115,00	99,55	58	25	95	2,70	QPD24B2-008
9	126,40	111,40	70	25	95	3,79	QPD24B2-009
10	138,00	123,29	80	25	95	5,01	QPD24B2-010
11	150,00	135,21	90	25	100	6,62	QPD24B2-011
12	162,00	147,22	102	25	100	8,28	QPD24B2-012
13	174,20	159,18	114	25	100	10,13	QPD24B2-013
14	186,20	171,22	128	25	100	12,24	QPD24B2-014
15	198,20	183,26	140	25	100	14,08	QPD24B2-015
16	210,30	195,30	*140	25	100	15,88	QPD24B2-016
17	222,30	207,34	*150	25	100	17,80	QPD24B2-017
18	234,30	219,42	*160	25	100	21,08	QPD24B2-018
19	246,50	231,49	*160	25	100	23,26	QPD24B2-019
20	258,60	243,57	*160	25	100	25,57	QPD24B2-020
21	270,60	255,65	*160	25	100	28,01	QPD24B2-021
22	282,70	267,73	*160	25	100	30,59	QPD24B2-022
23	294,80	279,80	*160	25	100	33,29	QPD24B2-023
24	306,80	291,88	*160	25	100	36,13	QPD24B2-024
25	319,00	304,00	*160	25	100	39,09	QPD24B2-025
26	331,00	316,08	*160	30	100	42,19	QPD24B2-026
27	343,20	328,19	*160	30	100	45,41	QPD24B2-027
28	355,20	340,27	*160	30	100	48,77	QPD24B2-028
29	367,30	352,38	*160	30	100	52,26	QPD24B2-029
30	379,50	364,50	*160	30	100	55,88	QPD24B2-030
31	391,60	376,62	*170	30	100	59,19	QPD24B2-031
32	403,70	388,69	*170	30	100	63,07	QPD24B2-032
33	415,80	400,81	*170	30	100	67,08	QPD24B2-033
34	427,80	412,93	*170	30	100	71,21	QPD24B2-034
35	440,00	425,04	*170	30	100	75,49	QPD24B2-035
36	452,00	437,16	*170	30	100	79,89	QPD24B2-036
37	464,20	449,27	*170	30	100	84,43	QPD24B2-037
38	476,20	461,39	*170	30	100	89,09	QPD24B2-038
39	488,50	473,50	*170	30	100	93,95	QPD24B2-039
40	500,60	485,62	*170	30	100	98,80	QPD24B2-040

Materiale	Acciaio C45 (Fe360B con Z ≥ 16)
D _e	Diametro esterno
D _p	Diametro primitivo
D _m	Diametro mozzo
W	Peso

* = possibilità di ricevere il pignone con il mozzo saldato.

Pignone doppio

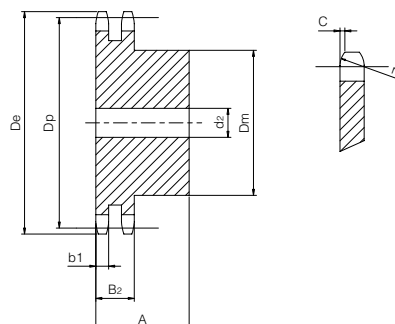
per catene a rulli secondo DIN 8187 - ISO/R 606

ISO 28B-2

Passo 1"3/4 x 1"1/4



PIGNONE	[mm]
Raggio dente r_3	44
Larghezza raggio C	5
Larghezza dente b_1	28,8
Larghezza dente B_2	88,4
CATENA	[mm]
Passo	44,45
Larghezza interna	30,99
Rullo \emptyset	27,94



Z	D_e [mm]	D_p [mm]	D_m [mm]	d_2 [mm]	A [mm]	W [kg]	Codice
8	132,00	116,15	74	25	120	4,75	QPD28B2-008
9	148,40	129,96	88	25	120	6,66	QPD28B2-009
10	162,30	143,85	100	25	120	8,79	QPD28B2-010
11	176,30	157,77	112	25	120	11,19	QPD28B2-011
12	189,50	171,74	125	25	120	13,91	QPD28B2-012
13	204,20	185,74	*125	25	120	16,25	QPD28B2-013
14	218,20	199,76	*125	25	120	18,81	QPD28B2-014
15	232,30	213,79	*145	25	120	22,64	QPD28B2-015
16	246,30	227,84	*160	30	120	26,52	QPD28B2-016
17	260,00	241,91	*160	30	120	29,74	QPD28B2-017
18	274,00	255,98	*160	30	120	33,17	QPD28B2-018
19	289,00	270,06	*180	30	120	38,14	QPD28B2-019
20	303,00	284,15	*180	30	120	42,02	QPD28B2-020
21	317,00	298,24	*180	30	120	49,10	QPD28B2-021
22	331,00	312,34	*180	30	120	50,40	QPD28B2-022
23	345,00	326,44	*180	30	120	54,92	QPD28B2-023
24	359,00	340,55	*180	30	120	59,77	QPD28B2-024
25	373,00	354,66	*180	30	120	64,62	QPD28B2-025
26	387,00	368,77	*180	30	120	69,28	QPD28B2-026
27	401,40	382,88	*180	30	120	74,78	QPD28B2-027
28	416,00	397,00	*180	30	120	80,28	QPD28B2-028
29	430,00	411,12	*180	30	120	86,23	QPD28B2-029
30	444,00	425,24	*180	30	120	92,17	QPD28B2-030
31	458,00	439,37	*180	30	120	109,67	QPD28B2-031
35	514,00	495,88	*200	30	120	127,17	QPD28B2-035
38	557,00	538,27	*200	30	120	149,90	QPD28B2-038
40	585,00	566,54	*200	30	120	167,15	QPD28B2-040

Materiale	Acciaio C45 (Fe360B con $Z \geq 13$)
D_e	Diametro esterno
D_p	Diametro primitivo
D_m	Diametro mozzo
W	Peso

* = possibilità di ricevere il pignone con il mozzo saldato.

Pignone doppio

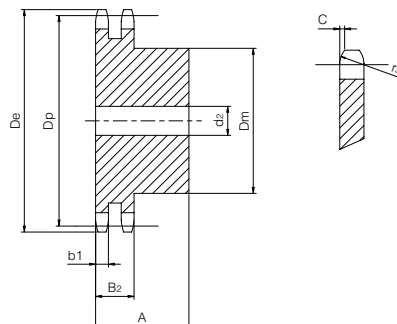
per catene a rulli secondo DIN 8187 - ISO/R 606

ISO 32B-2

Passo 2"x 1"1/4



PIGNONE	[mm]
Raggio dente r_3	51
Larghezza raggio C	6
Larghezza dente b_1	28,8
Larghezza dente B_2	87,4
CATENA	[mm]
Passo	50,8
Larghezza interna	30,99
Rullo \varnothing	29,21



Z	D_e [mm]	D_p [mm]	D_m [mm]	d_2 [mm]	A [mm]	W [kg]	Codice
8	153,00	132,69	82	30	120	6,65	QPD32B2-008
9	169,00	148,54	88	30	120	9,14	QPD32B2-009
10	185,00	164,44	104	30	120	12,01	QPD32B2-010
11	200,80	180,34	120	30	120	14,75	QPD32B2-011
12	216,80	196,29	*133	30	120	17,95	QPD32B2-012
13	232,80	212,29	*145	30	120	21,68	QPD32B2-013
14	248,80	228,29	*145	30	120	25,03	QPD32B2-014
15	264,80	244,30	*160	30	120	29,30	QPD32B2-015
16	280,90	260,40	*160	30	120	33,21	QPD32B2-016
17	296,90	276,40	*180	30	120	38,76	QPD32B2-017
18	313,00	292,55	*180	30	120	43,24	QPD32B2-018
19	329,10	308,66	*200	30	120	49,52	QPD32B2-019
20	345,20	324,71	*200	30	120	54,56	QPD32B2-020
21	361,30	340,82	*200	30	120	59,87	QPD32B2-021
22	377,50	356,98	*200	30	120	65,47	QPD32B2-022
23	393,60	373,08	*200	30	120	71,35	QPD32B2-023
24	409,70	389,18	*200	30	120	77,52	QPD32B2-024
25	425,80	405,33	*200	30	120	83,66	QPD32B2-025
26	441,90	421,44	*200	30	120	90,69	QPD32B2-026
27	458,10	437,59	*200	30	120	97,84	QPD32B2-027
28	474,20	453,69	*200	30	120	104,99	QPD32B2-028
30	506,50	486,00	*200	30	120	120,41	QPD32B2-030

Materiale	Acciaio C45 (Fe360B con $Z \geq 12$)
D_e	Diametro esterno
D_p	Diametro primitivo
D_m	Diametro mozzo
W	Peso

* = possibilità di ricevere il pignone con il mozzo saldato.

PIGNONI ES ELITESYSTEM® TRIPLI

Pignone triplo

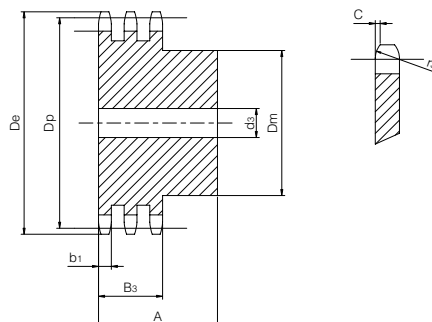
per catene a rulli secondo DIN 8187 - ISO/R 606

ISO 06B-3

Passo 3/8" x 7/32"



PIGNONE	[mm]
Raggio dente r_3	10
Larghezza raggio C	1
Larghezza dente b_1	5,2
Larghezza dente B_3	25,6
CATENA	[mm]
Passo	9,525
Larghezza interna	5,72
Rullo \varnothing	6,35



Z	De [mm]	Dp [mm]	Dm [mm]	d3 [mm]	A [mm]	W [kg]	Codice
8	28,00	24,89	15	8	32	0,05	QPT06B3-008
9	31,00	27,85	18	8	32	0,07	QPT06B3-009
10	34,00	30,82	20	10	32	0,09	QPT06B3-010
11	37,00	33,80	22	10	35	0,11	QPT06B3-011
12	40,00	36,80	25	10	35	0,15	QPT06B3-012
13	43,00	39,79	28	10	35	0,19	QPT06B3-013
14	46,30	42,80	31	12	35	0,23	QPT06B3-014
15	49,30	45,81	34	12	35	0,28	QPT06B3-015
16	52,30	48,82	37	12	35	0,33	QPT06B3-016
17	55,30	51,83	40	12	35	0,39	QPT06B3-017
18	58,30	54,85	43	12	35	0,45	QPT06B3-018
19	61,30	57,87	46	12	35	0,51	QPT06B3-019
20	64,30	60,89	49	12	35	0,58	QPT06B3-020
21	68,00	63,91	52	14	40	0,70	QPT06B3-021
22	71,00	66,93	55	14	40	0,78	QPT06B3-022
23	73,50	69,95	58	14	40	0,87	QPT06B3-023
24	77,00	72,97	61	14	40	0,97	QPT06B3-024
25	80,00	76,02	64	14	40	1,06	QPT06B3-025
26	83,00	79,02	67	14	40	1,17	QPT06B3-026
27	86,00	82,02	70	14	40	1,27	QPT06B3-027
28	89,00	85,07	73	14	40	1,39	QPT06B3-028
29	92,00	88,09	76	14	40	1,50	QPT06B3-029
30	94,70	91,12	79	14	40	1,62	QPT06B3-030
31	98,30	94,15	80	16	40	1,72	QPT06B3-031
32	101,30	97,17	80	16	40	1,80	QPT06B3-032
33	104,30	100,20	80	16	40	1,89	QPT06B3-033
34	107,30	103,23	85	16	40	2,06	QPT06B3-034
35	110,40	106,26	85	16	40	2,15	QPT06B3-035
36	113,40	109,29	90	16	40	2,33	QPT06B3-036
37	116,40	112,32	90	16	40	2,43	QPT06B3-037
38	119,50	115,35	90	16	40	2,53	QPT06B3-038
39	122,50	118,37	90	16	40	2,63	QPT06B3-039
40	125,50	121,40	90	16	40	2,74	QPT06B3-040

Materiale	Acciaio C45
De	Diametro esterno
Dp	Diametro primitivo
Dm	Diametro mozzo
W	Peso

Pignone triplo

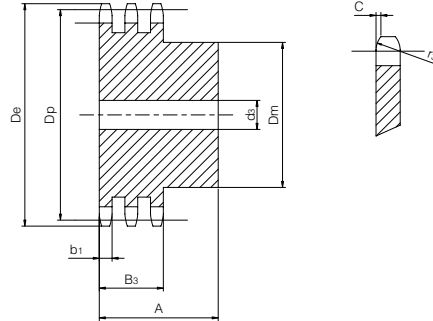
per catene a rulli secondo DIN 8187 - ISO/R 606

ISO 08B-3

Passo 1/2" x 5/16"



PIGNONE	[mm]
Raggio dente r_3	13
Larghezza raggio C	1,3
Larghezza dente b_1	7
Larghezza dente B_3	34,9
CATENA	[mm]
Passo	12,7
Larghezza interna	7,75
Rullo \emptyset	8,51



Z	D_e [mm]	D_p [mm]	D_m [mm]	d_3 [mm]	A [mm]	W [kg]	Codice
8	37,00	33,18	20	10	46	0,13	QPT08B3-008
9	41,00	37,13	24	12	46	0,18	QPT08B3-009
10	45,20	41,10	28	12	46	0,24	QPT08B3-010
11	48,70	45,07	32	14	50	0,31	QPT08B3-011
12	53,00	49,07	35	14	50	0,39	QPT08B3-012
13	57,40	53,06	38	14	50	0,49	QPT08B3-013
14	61,80	57,07	42	14	50	0,60	QPT08B3-014
15	65,50	61,09	46	14	50	0,72	QPT08B3-015
16	69,50	65,10	50	16	50	0,85	QPT08B3-016
17	73,60	69,11	54	16	50	0,99	QPT08B3-017
18	77,80	73,14	58	16	50	1,14	QPT08B3-018
19	81,70	77,16	62	16	50	1,30	QPT08B3-019
20	85,80	81,19	66	16	50	1,47	QPT08B3-020
21	89,70	85,22	70	16	55	1,79	QPT08B3-021
22	93,80	89,24	70	16	55	1,93	QPT08B3-022
23	98,20	93,27	70	16	55	2,08	QPT08B3-023
24	101,80	97,29	75	16	55	2,32	QPT08B3-024
25	105,80	101,33	80	16	55	2,57	QPT08B3-025
26	110,00	105,36	85	20	55	2,79	QPT08B3-026
27	114,00	109,40	85	20	55	2,96	QPT08B3-027
28	118,00	113,42	90	20	55	3,25	QPT08B3-028
29	122,00	117,46	95	20	55	3,55	QPT08B3-029
30	126,10	121,50	100	20	55	3,86	QPT08B3-030
31	130,20	125,54	110	20	55	4,32	QPT08B3-031
32	134,30	129,56	110	20	55	4,53	QPT08B3-032
33	138,40	133,60	110	20	55	4,74	QPT08B3-033
34	142,60	137,64	110	20	55	4,97	QPT08B3-034
35	146,70	141,68	110	20	55	5,20	QPT08B3-035
36	151,00	145,72	120	25	55	5,64	QPT08B3-036
37	154,60	149,76	120	25	55	5,88	QPT08B3-037
38	158,60	153,80	120	25	55	6,14	QPT08B3-038
39	162,70	157,83	120	25	55	6,40	QPT08B3-039
40	166,80	161,87	120	25	55	6,66	QPT08B3-040

Materiale	Acciaio C45
D_e	Diametro esterno
D_p	Diametro primitivo
D_m	Diametro mozzo
W	Peso

Pignone triplo

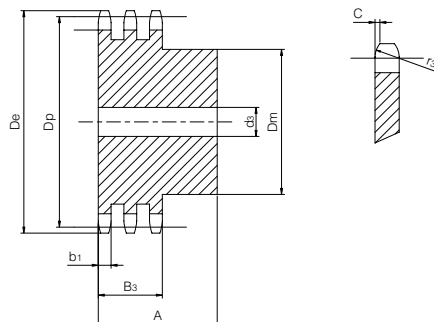
per catene a rulli secondo DIN 8187 - ISO/R 606

ISO 10B-3

Passo 5/8" x 3/8"



PIGNONE	[mm]
Raggio dente r_3	16
Larghezza raggio C	1,6
Larghezza dente b_1	9
Larghezza dente B_3	42,1
CATENA	[mm]
Passo	15,875
Larghezza interna	9,65
Rullo \varnothing	10,16



Z	D_e [mm]	D_p [mm]	D_m [mm]	d_3 [mm]	A [mm]	W [kg]	Codice
8	47,00	41,48	25	12	55	0,27	QPT10B3-008
9	52,60	46,42	30	12	55	0,38	QPT10B3-009
10	57,50	51,37	35	12	55	0,47	QPT10B3-010
11	63,00	56,34	39	16	55	0,61	QPT10B3-011
12	68,00	61,34	44	16	55	0,78	QPT10B3-012
13	73,00	66,32	49	16	55	0,96	QPT10B3-013
14	78,00	71,34	54	16	55	1,15	QPT10B3-014
15	83,00	76,36	59	16	55	1,37	QPT10B3-015
16	88,00	81,37	64	16	60	1,72	QPT10B3-016
17	93,00	86,39	69	16	60	1,99	QPT10B3-017
18	98,30	91,42	74	16	60	2,27	QPT10B3-018
19	103,30	96,45	79	16	60	2,58	QPT10B3-019
20	108,40	101,49	84	16	60	2,91	QPT10B3-020
21	113,40	106,52	85	20	60	3,12	QPT10B3-021
22	118,00	111,55	90	20	60	3,48	QPT10B3-022
23	123,50	116,58	95	20	60	3,86	QPT10B3-023
24	128,30	121,62	100	20	60	4,25	QPT10B3-024
25	134,00	126,66	105	20	60	4,67	QPT10B3-025
26	139,00	131,70	110	20	60	5,10	QPT10B3-026
27	144,00	136,75	110	20	60	5,43	QPT10B3-027
28	148,70	141,78	115	20	60	5,90	QPT10B3-028
29	153,80	146,83	115	20	60	6,25	QPT10B3-029
30	158,80	151,87	120	20	60	6,65	QPT10B3-030
31	163,90	156,92	120	20	60	7,18	QPT10B3-031
32	168,90	161,95	120	20	60	7,56	QPT10B3-032
33	174,50	167,00	120	20	60	7,97	QPT10B3-033
34	179,00	172,05	120	20	60	8,36	QPT10B3-034
35	184,10	177,10	120	20	60	8,74	QPT10B3-035
36	189,10	182,15	120	25	60	9,15	QPT10B3-036
37	194,20	187,20	120	25	60	9,61	QPT10B3-037
38	199,20	192,24	120	25	60	10,08	QPT10B3-038
39	204,20	197,29	120	25	60	10,57	QPT10B3-039
40	209,30	202,34	120	25	60	11,07	QPT10B3-040

Materiale	Acciaio C45
D_e	Diametro esterno
D_p	Diametro primitivo
D_m	Diametro mozzo
W	Peso

Pignone triplo

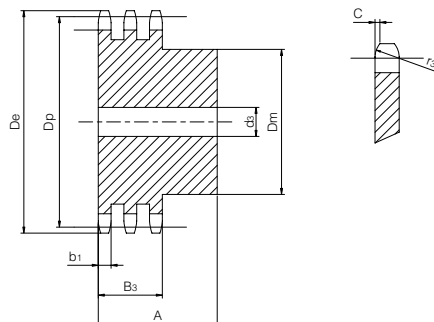
per catene a rulli secondo DIN 8187 - ISO/R 606

ISO 12B-3

Passo 3/4" x 7/16"



PIGNONE	[mm]
Raggio dente r_3	19
Larghezza raggio C	2
Larghezza dente b_1	10,8
Larghezza dente B_3	49,8
CATENA	[mm]
Passo	19,05
Larghezza interna	11,68
Rullo \varnothing	12,07



Z	D_e [mm]	D_p [mm]	D_m [mm]	d_3 [mm]	A [mm]	W [kg]	Codice
8	57,30	49,78	31	16	65	0,45	QPT12B3-008
9	62,00	55,70	37	16	65	0,64	QPT12B3-009
10	69,00	61,64	42	16	65	0,86	QPT12B3-010
11	75,00	67,61	47	20	70	1,09	QPT12B3-011
12	81,50	73,60	53	20	70	1,39	QPT12B3-012
13	87,50	79,59	59	20	70	1,72	QPT12B3-013
14	93,60	85,61	65	20	70	2,08	QPT12B3-014
15	99,80	91,63	71	20	70	2,47	QPT12B3-015
16	105,50	97,65	77	20	70	2,89	QPT12B3-016
17	111,50	103,67	83	20	70	3,34	QPT12B3-017
18	118,00	109,71	89	20	70	3,83	QPT12B3-018
19	124,20	115,75	95	20	70	4,35	QPT12B3-019
20	129,70	121,78	100	20	70	4,87	QPT12B3-020
21	136,00	127,82	100	20	70	5,20	QPT12B3-021
22	141,00	133,86	100	20	70	5,65	QPT12B3-022
23	149,00	139,90	110	20	70	6,38	QPT12B3-023
24	153,90	145,94	110	20	70	6,87	QPT12B3-024
25	160,00	152,00	120	20	70	7,77	QPT12B3-025
26	165,90	158,04	120	20	70	8,21	QPT12B3-026
27	172,30	164,09	120	20	70	8,77	QPT12B3-027
28	178,00	170,13	120	20	70	9,35	QPT12B3-028
29	184,10	176,19	120	20	70	9,96	QPT12B3-029
30	190,50	182,25	120	20	70	10,59	QPT12B3-030
31	196,30	188,31	130	25	70	11,55	QPT12B3-031
32	203,30	194,35	130	25	70	12,22	QPT12B3-032
33	209,30	200,40	130	25	70	12,92	QPT12B3-033
34	214,60	206,46	130	25	70	13,64	QPT12B3-034
35	221,00	212,52	130	25	70	14,38	QPT12B3-035
36	226,80	218,58	130	25	70	15,14	QPT12B3-036
37	232,90	224,64	130	25	70	15,93	QPT12B3-037
38	239,00	230,69	130	25	70	16,73	QPT12B3-038
39	245,10	236,75	130	25	70	17,57	QPT12B3-039
40	251,30	242,81	130	25	70	18,42	QPT12B3-040
45	282,50	273,09	*140	25	70	23,55	QPT12B3-045
50	312,30	303,39	*140	25	70	30,00	QPT12B3-050
57	355,40	345,81	*140	25	70	37,16	QPT12B3-057
76	469,90	460,98	*140	25	70	65,41	QPT12B3-076
95	585,10	576,17	*140	25	70	101,37	QPT12B3-095
114	700,60	691,36	*140	25	70	137,33	QPT12B3-114

Materiale	Acciaio C45 (Fe360B con $Z \geq 45$)
D_e	Diametro esterno
D_p	Diametro primitivo
D_m	Diametro mozzo
W	Peso

* = possibilità di ricevere il pignone con il mozzo saldato.

Pignone triplo

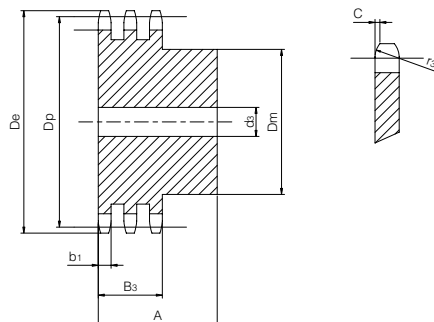
per catene a rulli secondo DIN 8187 - ISO/R 606

ISO 16B-3

Passo 1"x 17,02 mm



PIGNONE	[mm]
Raggio dente r_3	26
Larghezza raggio C	2,5
Larghezza dente b_1	15,8
Larghezza dente B_3	79,6
CATENA	[mm]
Passo	25,4
Larghezza interna	17,02
Rullo \varnothing	15,88



Z	D_e [mm]	D_p [mm]	D_m [mm]	d_3 [mm]	A [mm]	W [kg]	Codice
8	77,00	66,37	42	20	95	1,19	QPT16B3-008
9	85,00	74,27	50	20	95	1,68	QPT16B3-009
10	93,00	82,19	56	20	95	2,24	QPT16B3-010
11	101,50	90,14	64	25	100	2,86	QPT16B3-011
12	109,00	98,14	72	25	100	3,62	QPT16B3-012
13	117,00	106,12	80	25	100	4,45	QPT16B3-013
14	125,00	114,15	88	25	100	5,37	QPT16B3-014
15	133,00	122,17	96	25	100	6,37	QPT16B3-015
16	141,00	130,20	104	25	100	7,45	QPT16B3-016
17	149,00	138,22	112	25	100	8,60	QPT16B3-017
18	157,00	146,28	120	25	100	9,84	QPT16B3-018
19	165,20	154,33	128	25	100	11,16	QPT16B3-019
20	173,20	162,38	130	25	100	12,36	QPT16B3-020
21	181,20	170,43	*130	25	100	13,56	QPT16B3-021
22	189,30	178,48	*130	25	100	14,82	QPT16B3-022
23	197,50	186,53	*130	25	100	16,15	QPT16B3-023
24	205,50	194,59	*130	25	100	17,53	QPT16B3-024
25	213,50	202,66	*130	25	100	18,99	QPT16B3-025
26	221,60	210,72	*130	30	100	20,34	QPT16B3-026
27	229,60	218,79	*130	30	100	21,92	QPT16B3-027
28	237,70	226,85	*130	30	100	23,57	QPT16B3-028
29	245,80	234,92	*130	30	100	25,27	QPT16B3-029
30	254,00	243,00	*130	30	100	27,05	QPT16B3-030
31	262,00	251,08	*140	30	100	29,23	QPT16B3-031
32	270,00	259,13	*140	30	100	31,13	QPT16B3-032
33	278,50	267,21	*140	30	100	33,10	QPT16B3-033
34	287,00	275,28	*140	30	100	35,13	QPT16B3-034
35	296,20	283,36	*140	30	100	37,23	QPT16B3-035
36	304,60	291,44	*140	30	100	39,39	QPT16B3-036
37	312,60	299,51	*140	30	100	41,65	QPT16B3-037
38	320,70	307,59	*140	30	100	43,90	QPT16B3-038
39	328,80	315,67	*140	30	100	46,29	QPT16B3-039
40	336,90	323,75	*140	30	100	48,67	QPT16B3-040
45	377,10	364,12	*160	30	100	63,94	QPT16B3-045
50	417,40	404,52	*160	30	100	80,00	QPT16B3-050
57	474,00	461,08	*180	30	110	103,03	QPT16B3-057
76	627,00	614,64	*180	30	110	181,86	QPT16B3-076
95	781,10	768,22	*180	30	110	283,85	QPT16B3-095
114	934,30	921,81	*180	30	110	385,84	QPT16B3-114

Materiale	Acciaio C45 (Fe360B con $Z \geq 21$)
D_e	Diametro esterno
D_p	Diametro primitivo
D_m	Diametro mozzo
W	Peso

* = possibilità di ricevere il pignone con il mozzo saldato.

Pignone triplo

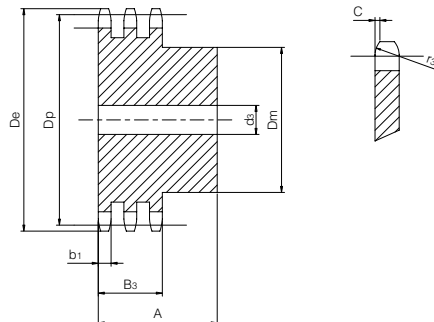
per catene a rulli secondo DIN 8187 - ISO/R 606

ISO 20B-3

Passo 1"1/4 x 3/4"



PIGNONE	[mm]
Raggio dente r_3	32
Larghezza raggio C	3,5
Larghezza dente b_1	18,2
Larghezza dente B_3	91
CATENA	[mm]
Passo	31,75
Larghezza interna	19,56
Rullo \emptyset	19,05



Z	De [mm]	Dp [mm]	Dm [mm]	d3 [mm]	A [mm]	W [kg]	Codice
8	98,10	82,96	53	20	110	2,15	QPT20B3-008
9	108,00	92,84	63	20	110	3,05	QPT20B3-009
10	117,90	102,74	70	20	110	4,04	QPT20B3-010
11	127,80	112,68	80	20	115	5,19	QPT20B3-011
12	137,80	122,68	90	20	115	6,55	QPT20B3-012
13	147,80	132,65	100	20	115	8,06	QPT20B3-013
14	157,80	142,68	110	20	115	9,71	QPT20B3-014
15	167,90	152,72	120	20	115	11,50	QPT20B3-015
16	177,90	162,75	120	25	115	13,06	QPT20B3-016
17	187,90	172,78	120	25	115	14,65	QPT20B3-017
18	198,00	182,85	*120	25	115	16,54	QPT20B3-018
19	208,10	192,91	*120	25	115	18,45	QPT20B3-019
20	218,10	202,98	*120	25	115	20,48	QPT20B3-020
21	228,20	213,04	*140	25	115	23,38	QPT20B3-021
22	238,30	223,11	*140	25	115	25,64	QPT20B3-022
23	248,30	233,17	*140	25	115	28,00	QPT20B3-023
24	258,40	243,23	*140	25	115	30,49	QPT20B3-024
25	268,50	253,33	*140	25	115	33,09	QPT20B3-025
26	278,60	263,40	*150	25	115	36,23	QPT20B3-026
27	288,60	273,49	*150	25	115	39,06	QPT20B3-027
28	298,70	283,56	*150	25	115	42,00	QPT20B3-028
29	308,80	293,65	*150	25	115	45,12	QPT20B3-029
30	318,90	303,75	*150	25	115	48,23	QPT20B3-030
31	329,00	313,85	*150	30	115	51,57	QPT20B3-031
32	339,10	323,91	*150	30	115	54,91	QPT20B3-032
33	349,20	334,01	*150	30	115	58,49	QPT20B3-033
34	359,30	344,10	*150	30	115	62,06	QPT20B3-034
35	369,40	354,20	*150	30	115	65,80	QPT20B3-035
36	379,50	364,30	*150	30	115	69,66	QPT20B3-036
37	389,50	374,39	*150	30	115	73,69	QPT20B3-037
38	399,60	384,49	*150	30	115	77,72	QPT20B3-038
39	409,70	394,59	*150	30	115	81,98	QPT20B3-039
40	419,80	404,69	*150	30	115	86,24	QPT20B3-040

Materiale	Acciaio C45 (Fe360B con Z ≥ 18)
De	Diametro esterno
Dp	Diametro primitivo
Dm	Diametro mozzo
W	Peso

* = possibilità di ricevere il pignone con il mozzo saldato.

Pignone triplo

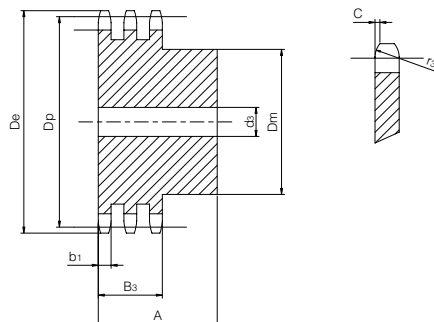
per catene a rulli secondo DIN 8187 - ISO/R 606

ISO 24B-3

Passo 1"1/2 x 1"



PIGNONE	[mm]
Raggio dente r_3	38
Larghezza raggio C	4
Larghezza dente b_1	23,6
Larghezza dente B_3	120,3
CATENA	[mm]
Passo	38,1
Larghezza interna	25,4
Rullo \emptyset	25,4



Z	D_e [mm]	D_p [mm]	D_m [mm]	d_3 [mm]	A [mm]	W [kg]	Codice
8	115,00	99,55	58	25	140	4,00	QPT24B3-008
9	126,40	111,40	70	25	140	5,62	QPT24B3-009
10	138,00	123,29	80	25	140	7,45	QPT24B3-010
11	150,00	135,21	90	25	150	9,73	QPT24B3-011
12	162,00	147,22	102	25	150	12,24	QPT24B3-012
13	174,20	159,18	114	25	150	15,02	QPT24B3-013
14	186,20	171,22	128	25	150	18,16	QPT24B3-014
15	198,20	183,26	132	25	150	21,09	QPT24B3-015
16	210,30	195,30	*136	25	150	24,25	QPT24B3-016
17	222,30	207,34	*140	25	150	27,42	QPT24B3-017
18	234,30	219,42	*150	25	150	32,12	QPT24B3-018
19	246,50	231,49	*160	25	150	35,74	QPT24B3-019
20	258,60	243,57	*160	25	150	39,57	QPT24B3-020
21	270,60	255,65	*160	30	150	42,98	QPT24B3-021
22	282,70	267,73	*160	30	150	47,25	QPT24B3-022
23	294,80	279,80	*160	30	150	51,74	QPT24B3-023
24	306,80	291,88	*160	30	150	56,44	QPT24B3-024
25	319,00	304,00	*160	30	150	61,37	QPT24B3-025
26	331,00	316,08	*160	30	150	66,52	QPT24B3-026
27	343,20	328,19	*160	30	150	71,88	QPT24B3-027
28	355,20	340,27	*160	30	150	77,46	QPT24B3-028
29	367,30	352,38	*160	30	150	83,37	QPT24B3-029
30	379,50	364,50	*160	40	150	89,28	QPT24B3-030
31	391,60	376,62	*160	40	150	95,63	QPT24B3-031
32	403,70	388,69	*160	40	150	101,97	QPT24B3-032
33	415,80	400,81	*160	40	150	108,86	QPT24B3-033
34	427,80	412,93	*160	40	150	115,75	QPT24B3-034
35	440,00	425,04	*160	40	150	122,64	QPT24B3-035
36	452,00	437,16	*160	40	150	130,19	QPT24B3-036
37	464,20	449,27	*160	40	150	137,73	QPT24B3-037
38	476,20	461,39	*160	40	150	145,28	QPT24B3-038
39	488,50	473,50	*160	40	150	153,37	QPT24B3-039
40	500,60	485,62	*160	40	150	161,46	QPT24B3-040

Materiale	Acciaio C45 (Fe360B con $Z \geq 16$)
D_e	Diametro esterno
D_p	Diametro primitivo
D_m	Diametro mozzo
W	Peso

* = possibilità di ricevere il pignone con il mozzo saldato.

Pignone triplo

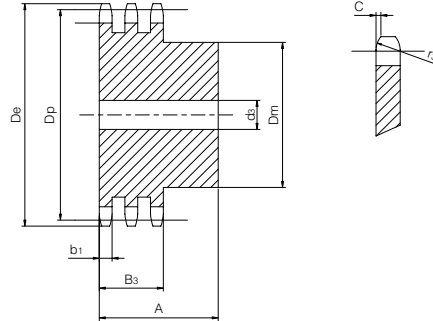
per catene a rulli secondo DIN 8187 - ISO/R 606

ISO 28B-3

Passo 1"3/4 x 1"1/4



PIGNONE	[mm]
Raggio dente r_3	44
Larghezza raggio C	5
Larghezza dente b_1	28,8
Larghezza dente B_3	148
CATENA	[mm]
Passo	44,45
Larghezza interna	30,99
Rullo \emptyset	27,94



Z	De [mm]	Dp [mm]	Dm [mm]	d3 [mm]	A [mm]	W [kg]	Codice
8	132,00	116,15	74	30	180	7,04	QPT28B3-008
9	148,40	129,96	88	30	180	9,89	QPT28B3-009
10	162,30	143,85	100	30	180	13,10	QPT28B3-010
11	176,30	157,77	112	30	180	16,73	QPT28B3-011
12	189,50	171,74	125	30	180	20,84	QPT28B3-012
13	204,20	185,74	*125	30	180	24,70	QPT28B3-013
14	218,20	199,76	*125	30	180	28,93	QPT28B3-014
15	232,30	213,79	*145	30	180	34,58	QPT28B3-015
16	246,30	227,84	*160	30	180	40,44	QPT28B3-016
17	260,00	241,91	*160	30	180	45,77	QPT28B3-017
18	274,00	255,98	*160	30	180	51,76	QPT28B3-018
19	289,00	270,06	*180	30	180	58,07	QPT28B3-019
20	303,00	284,15	*180	30	180	64,49	QPT28B3-020
21	317,00	298,24	*180	30	180	71,28	QPT28B3-021
22	331,00	312,34	*180	30	180	78,61	QPT28B3-022
23	345,00	326,44	*180	30	180	85,94	QPT28B3-023
24	359,00	340,55	*180	30	180	99,01	QPT28B3-024
25	373,00	354,66	*180	40	180	112,07	QPT28B3-025
26	387,00	368,77	*180	40	180	119,41	QPT28B3-026
27	401,40	382,88	*180	40	180	126,76	QPT28B3-027
28	416,00	397,00	*180	40	180	134,10	QPT28B3-028
29	430,00	411,12	*180	40	180	141,45	QPT28B3-029
30	444,00	425,24	*180	40	180	148,79	QPT28B3-030
31	458,00	439,37	*180	40	180	180,53	QPT28B3-031
35	514,00	495,88	*200	40	180	212,27	QPT28B3-035
38	557,00	538,27	*200	40	180	244,01	QPT28B3-038
40	585,00	566,54	*200	40	180	271,10	QPT28B3-040

Materiale	Acciaio C45 (Fe360B con $Z \geq 13$)
De	Diametro esterno
Dp	Diametro primitivo
Dm	Diametro mozzo
W	Peso

* = possibilità di ricevere il pignone con il mozzo saldato.

Pignone triplo

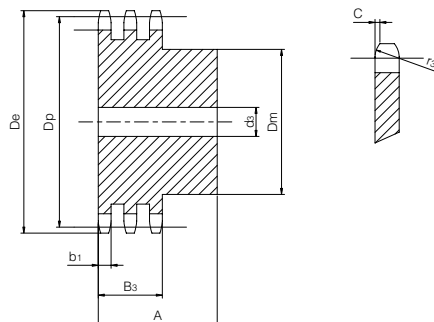
per catene a rulli secondo DIN 8187 - ISO/R 606

ISO 32B-3

Passo 2" x 1"1/4



PIGNONE	[mm]
Raggio dente r_3	51
Larghezza raggio C	6
Larghezza dente b_1	28,8
Larghezza dente B_3	146
CATENA	[mm]
Passo	50,8
Larghezza interna	30,99
Rullo \varnothing	29,21



Z	D_e [mm]	D_p [mm]	D_m [mm]	d_3 [mm]	A [mm]	W [kg]	Codice
8	153,00	132,69	82	30	180	9,90	QPT32B3-008
9	169,00	148,54	88	30	180	13,65	QPT32B3-009
10	185,00	164,44	104	30	180	17,97	QPT32B3-010
11	200,80	180,34	120	30	180	22,22	QPT32B3-011
12	216,80	196,29	*133	30	180	27,23	QPT32B3-012
13	232,80	212,29	*145	30	180	32,98	QPT32B3-013
14	248,80	228,29	*145	30	180	38,50	QPT32B3-014
15	264,80	244,30	*160	30	180	45,04	QPT32B3-015
16	280,90	260,40	*160	30	180	51,50	QPT32B3-016
17	296,90	276,40	*180	30	180	61,45	QPT32B3-017
18	313,00	292,55	*180	30	180	68,85	QPT32B3-018
19	329,10	308,66	*200	30	180	76,73	QPT32B3-019
20	345,20	324,71	*200	30	180	85,07	QPT32B3-020
21	361,30	340,82	*200	40	180	93,89	QPT32B3-021
22	377,50	356,98	*200	40	180	103,41	QPT32B3-022
23	393,60	373,08	*200	40	180	112,93	QPT32B3-023
24	409,70	389,18	*200	40	180	123,40	QPT32B3-024
25	425,80	405,33	*200	40	180	133,86	QPT32B3-025
26	441,90	421,44	*200	40	180	149,00	QPT32B3-026
27	458,10	437,59	*200	40	180	164,14	QPT32B3-027
28	474,20	453,69	*200	40	180	179,28	QPT32B3-028
30	506,50	486,00	*200	40	180	194,42	QPT32B3-030

Materiale	Acciaio C45 (Fe360B con $Z \geq 12$)
D_e	Diametro esterno
D_p	Diametro primitivo
D_m	Diametro mozzo
W	Peso

* = possibilità di ricevere il pignone con il mozzo saldato.

**PIGNONI ES ELITESYSTEM® SEMPLICI,
DOPPI E TRIPLI PER BUSSOLA CONICA
SER-SIT® SERIE ISO**



**DRIVE
SOLUTIONS**

The background of the right half of the page features a close-up, artistic photograph of several interlocking metal gears. The gears are rendered in a light, almost white color against a soft, light blue background. The lighting creates highlights and shadows, emphasizing the three-dimensional texture and the teeth of the gears. One gear in the foreground is particularly prominent, showing its central bore and a threaded section.

PIGNONI PER BUSSOLA CONICA

INDICE

PIGNONI ES ELITESYSTEM® SEMPLICI, DOPPI E TRIPLI PER BUSSOLA CONICA SER-SIT® SERIE ISO	PAG.
Pignone semplice	
ISO 06B-1 passo 3/8" x 7/32"	61
ISO 08B-1 passo 1/2" x 5/16"	62
ISO 10B-1 passo 5/8" x 3/8"	63
ISO 12B-1 passo 3/4" x 7/16"	64
ISO 16B-1 passo 1" x 17,02 mm	65
ISO 20B-1 passo 1" 1/4 x 3/4"	66
ISO 24B-1 passo 1"1/2 x 1"	67
Pignone doppio	
ISO 06B-2 passo 3/8" x 7/32"	68
ISO 08B-2 passo 1/2" x 5/16"	69
ISO 10B-2 passo 5/8" x 3/8"	70
ISO 12B-2 passo 3/4" x 7/16"	71
ISO 16B-2 passo 1" x 17,02 mm	72
ISO 20B-2 passo 1"1/4 x 3/4"	73
ISO 24B-2 passo 1"1/2 x 1"	74
Pignone triplo	
ISO 06B-3 passo 3/8" x 7/32"	75
ISO 08B-3 passo 1/2" x 5/16"	76
ISO 10B-3 passo 5/8" x 3/8"	77
ISO 12B-3 passo 3/4" x 7/16"	78
ISO 16B-3 passo 1" x 17,02 mm	79
ISO 20B-3 passo 1"1/4 x 3/4"	80
ISO 24B-3 passo 1"1/2 x 1"	81

PIGNONI ES ELITESYSTEM® SEMPLICI PER BUSSOLA CONICA SER-SIT®



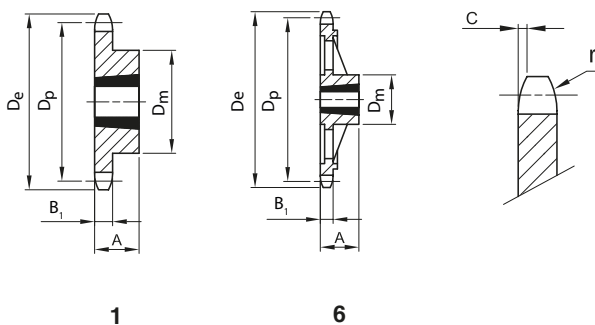
Pignone semplice per bussola conica SER-SIT®

per catene a rulli secondo DIN 8187 - ISO/R 606

ISO 06B-1

Passo 3/8" x 7/32"

PIGNONE	[mm]
Raggio dente r_3	10
Larghezza raggio C	1
Larghezza dente B_1	5,3
CATENA	[mm]
Passo	9,525
Larghezza interna	5,72
Rullo \varnothing	6,35



Z	D_e [mm]	D_p [mm]	D_m [mm]	A [mm]	Bussola SER-SIT®	Figura N°	W [kg]	Codice
17	55,5	51,83	45	22	1008	1	0,11	QPBS06B1-017
18	58,6	54,85	45	22	1008	1	0,14	QPBS06B1-018
19	61,6	57,86	45	22	1008	1	0,15	QPBS06B1-019
20	64,6	60,89	46	22	1008	1	0,16	QPBS06B1-020
21	67,6	63,90	46	22	1008	1	0,18	QPBS06B1-021
22	70,6	66,93	55	22	1108	1	0,25	QPBS06B1-022
23	73,7	69,95	63	25	1210	1	0,27	QPBS06B1-023
24	76,7	72,97	63	25	1210	1	0,30	QPBS06B1-024
25	79,7	75,99	63	25	1210	1	0,32	QPBS06B1-025
26	82,7	79,02	63	25	1210	1	0,33	QPBS06B1-026
27	85,7	82,04	63	25	1210	1	0,34	QPBS06B1-027
28	88,8	85,07	63	25	1210	1	0,37	QPBS06B1-028
30	94,8	91,12	63	25	1210	1	0,39	QPBS06B1-030
38	119,0	115,34	70	25	1210	1	0,65	QPBS06B1-038
45	141,1	136,54	70	25	1210	1	1,01	QPBS06B1-045
57*	177,5	172,91	83	25	1210	6	1,34	QPBS06B1-057
76*	235,1	230,49	83	25	1210	6	1,84	QPBS06B1-076

Materiale	Acciaio C45 *Ghisa EN-GJL-200
D_e	Diametro esterno
D_p	Diametro primitivo
D_m	Diametro mozzo
W	Peso

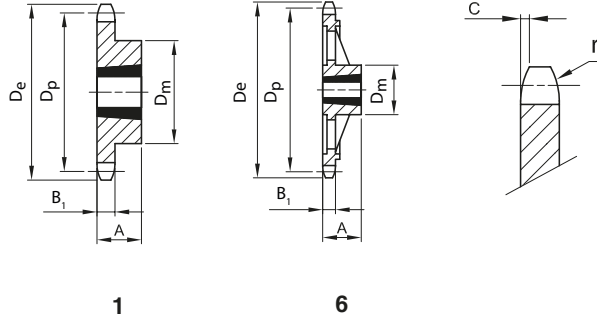
Pignone semplice per bussola conica SER-SIT®

per catene a rulli secondo DIN 8187 - ISO/R 606



ISO 08B-1 Passo 1/2" x 5/16"

PIGNONE	[mm]
Raggio dente r_3	13
Larghezza raggio C	1,3
Larghezza dente B_1	7,2
CATENA	[mm]
Passo	12,7
Larghezza interna	7,75
Rullo σ	8,51



Z	D_e [mm]	D_p [mm]	D_m [mm]	A [mm]	Bussola SER-SIT®	Figura N°	W [kg]	Codice
15	65,9	61,09	45	22	1008	1	0,16	QPBS08B1-015
16	69,9	65,10	50	22	1108	1	0,20	QPBS08B1-016
17	74,0	69,11	60	25	1210	1	0,22	QPBS08B1-017
18	78,0	73,14	60	25	1210	1	0,27	QPBS08B1-018
19	82,0	77,16	63	25	1210	1	0,33	QPBS08B1-019
20	86,0	81,19	67	25	1610	1	0,27	QPBS08B1-020
21	90,1	85,22	71	25	1610	1	0,36	QPBS08B1-021
22	94,1	89,24	71	25	1610	1	0,36	QPBS08B1-022
23	98,1	93,27	76	25	1610	1	0,50	QPBS08B1-023
24	102,1	97,29	76	25	1610	1	0,53	QPBS08B1-024
25	106,2	101,33	76	25	1610	1	0,56	QPBS08B1-025
26	110,2	105,36	76	25	1610	1	0,60	QPBS08B1-026
27	114,2	109,40	76	25	1610	1	0,63	QPBS08B1-027
28	118,3	113,42	90	32	2012	1	0,77	QPBS08B1-028
30	126,3	121,50	90	32	2012	1	0,91	QPBS08B1-030
38	158,6	153,80	90	32	2012	1	1,25	QPBS08B1-038
45	188,6	182,07	111	32	2012	1	1,68	QPBS08B1-045
57*	237,1	230,54	111	32	2012	6	2,78	QPBS08B1-057
76*	313,9	307,33	111	32	2012	6	3,81	QPBS08B1-076

Materiale	Acciaio C45 *Ghisa EN-GJL-200
D_e	Diametro esterno
D_p	Diametro primitivo
D_m	Diametro mozzo
W	Peso

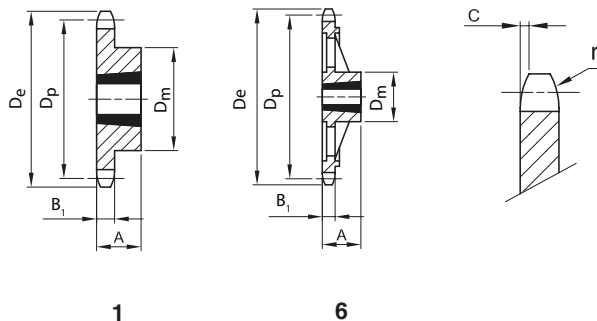
Pignone semplice per bussola conica SER-SIT®

per catene a rulli secondo DIN 8187 - ISO/R 606



ISO 10B-1 Passo 5/8" x 3/8"

PIGNONE	[mm]
Raggio dente r_3	16
Larghezza raggio C	1,6
Larghezza dente B_1	9,1
CATENA	[mm]
Passo	15,875
Larghezza interna	9,65
Rullo ϕ	10,16



Z	De [mm]	Dp [mm]	Dm [mm]	A [mm]	Bussola SER-SIT®	Figura N°	W [kg]	Codice
13	73,2	66,33	47	22	1008	1	0,23	QPBS10B1-013
14	78,2	71,34	52	22	1108	1	0,27	QPBS10B1-014
15	83,2	76,35	60	25	1210	1	0,30	QPBS10B1-015
16	88,3	81,37	63	25	1210	1	0,38	QPBS10B1-016
17	93,3	86,39	71	25	1610	1	0,38	QPBS10B1-017
18	98,3	91,42	71	25	1610	1	0,43	QPBS10B1-018
19	103,3	96,44	75	25	1610	1	0,54	QPBS10B1-019
20	108,4	101,49	76	25	1610	1	0,61	QPBS10B1-020
21	113,4	106,51	76	25	1610	1	0,65	QPBS10B1-021
22	118,4	111,55	76	25	1610	1	0,72	QPBS10B1-022
23	123,5	116,58	76	25	1610	1	0,77	QPBS10B1-023
24	128,5	121,62	90	32	2012	1	0,98	QPBS10B1-024
25	133,6	126,66	90	32	2012	1	1,05	QPBS10B1-025
26	138,6	131,70	90	32	2012	1	1,11	QPBS10B1-026
27	143,6	136,74	90	32	2012	1	1,17	QPBS10B1-027
28	148,7	141,78	90	32	2012	1	1,29	QPBS10B1-028
30	158,8	151,87	90	32	2012	1	1,40	QPBS10B1-030
38	199,1	192,23	100	32	2012	1	2,43	QPBS10B1-038
45	236,0	227,58	111	32	2012	1	3,55	QPBS10B1-045
57*	296,6	288,18	111	32	2012	6	4,28	QPBS10B1-057
76*	392,5	384,16	111	32	2012	6	5,95	QPBS10B1-076

Materiale	Acciaio C45 *Ghisa EN-GJL-200
De	Diametro esterno
Dp	Diametro primitivo
Dm	Diametro mozzo
W	Peso

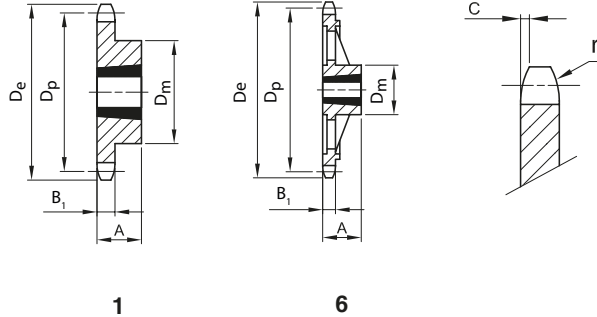
Pignone semplice per bussola conica SER-SIT®

per catene a rulli secondo DIN 8187 - ISO/R 606



ISO 12B-1 Passo 3/4" x 7/16"

PIGNONE	[mm]
Raggio dente r_3	19
Larghezza raggio C	2
Larghezza dente B_1	11,1
CATENA	[mm]
Passo	19,05
Larghezza interna	11,68
Rullo ϕ	12,07



Z	D_e [mm]	D_p [mm]	D_m [mm]	A [mm]	Bussola SER-SIT®	Figura N°	W [kg]	Codice
13	87,8	79,60	60	25	1210	1	0,35	QPBS12B1-013
14	93,8	85,61	67	25	1610	1	0,40	QPBS12B1-014
15	99,8	91,62	70	25	1610	1	0,44	QPBS12B1-015
16	105,8	97,65	71	25	1610	1	0,53	QPBS12B1-016
17	111,9	103,67	76	25	1610	1	0,66	QPBS12B1-017
18	117,9	109,71	90	32	2012	1	0,86	QPBS12B1-018
19	123,9	115,73	90	32	2012	1	0,94	QPBS12B1-019
20	130,0	121,78	90	32	2012	1	1,04	QPBS12B1-020
21	136,0	127,81	102	44	2517	1	1,24	QPBS12B1-021
22	142,0	133,86	108	44	2517	1	1,60	QPBS12B1-022
23	148,1	139,90	108	44	2517	1	1,70	QPBS12B1-023
24	154,1	145,94	108	44	2517	1	1,81	QPBS12B1-024
25	160,2	151,99	108	44	2517	1	1,93	QPBS12B1-025
26	166,2	158,04	108	44	2517	1	2,04	QPBS12B1-026
27	172,3	164,09	108	44	2517	1	2,14	QPBS12B1-027
28	178,3	170,13	108	44	2517	1	2,37	QPBS12B1-028
30	190,4	182,24	108	44	2517	1	2,60	QPBS12B1-030
38	238,9	230,69	108	44	2517	1	3,93	QPBS12B1-038
45	283,2	273,10	124	44	2517	1	5,52	QPBS12B1-045
57*	355,9	345,81	124	44	2517	6	6,48	QPBS12B1-057
76*	471,1	460,99	124	44	2517	6	9,71	QPBS12B1-076

Materiale	Acciaio C45 *Ghisa EN-GJL-200
D_e	Diametro esterno
D_p	Diametro primitivo
D_m	Diametro mozzo
W	Peso

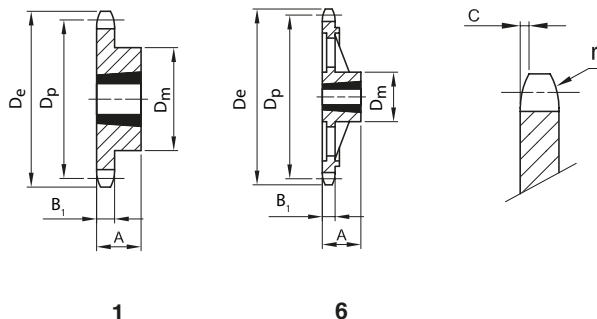
Pignone semplice per bussola conica SER-SIT®

per catene a rulli secondo DIN 8187 - ISO/R 606



ISO 16B-1 Passo 1" x 17,02 mm

PIGNONE	[mm]
Raggio dente r_3	26
Larghezza raggio C	2,5
Larghezza dente B_1	16,2
CATENA	[mm]
Passo	25,4
Larghezza interna	17,02
Rullo ϕ	15,88



Z	D_e [mm]	D_p [mm]	D_m [mm]	A [mm]	Bussola SER-SIT®	Figura N°	W [kg]	Codice
13	117,7	106,13	73	38	1615	1	0,98	QPBS16B1-013
14	125,7	114,15	75	38	1615	1	1,14	QPBS16B1-014
15	133,7	122,16	76	38	1615	1	1,30	QPBS16B1-015
16	141,8	130,20	90	32	2012	1	1,40	QPBS16B1-016
17	149,8	138,23	90	32	2012	1	1,59	QPBS16B1-017
18	157,8	146,28	108	44	2517	1	2,10	QPBS16B1-018
19	165,9	154,31	110	44	2517	1	2,29	QPBS16B1-019
20	173,9	162,38	110	44	2517	1	2,60	QPBS16B1-020
21	182,0	170,42	110	44	2517	1	2,81	QPBS16B1-021
22	190,1	178,48	110	44	2517	1	3,10	QPBS16B1-022
23	198,1	186,53	110	44	2517	1	3,38	QPBS16B1-023
24	206,2	194,59	110	44	2517	1	3,70	QPBS16B1-024
25	214,2	202,66	110	44	2517	1	3,97	QPBS16B1-025
26	222,3	210,72	110	44	2517	1	4,26	QPBS16B1-026
27	230,4	218,79	110	44	2517	1	4,55	QPBS16B1-027
28	238,4	226,85	110	44	2517	1	5,26	QPBS16B1-028
30	254,6	242,99	120	44	2517	1	5,97	QPBS16B1-030
38	319,2	307,59	160	51	3020	1	8,73	QPBS16B1-038
45	377,9	364,12	160	51	3020	1	12,49	QPBS16B1-045
57*	474,9	461,07	160	51	3020	6	13,87	QPBS16B1-057
76*	628,4	614,65	160	51	3020	6	22,63	QPBS16B1-076

Materiale	Acciaio C45 *Ghisa EN-GJL-200
D_e	Diametro esterno
D_p	Diametro primitivo
D_m	Diametro mozzo
W	Peso

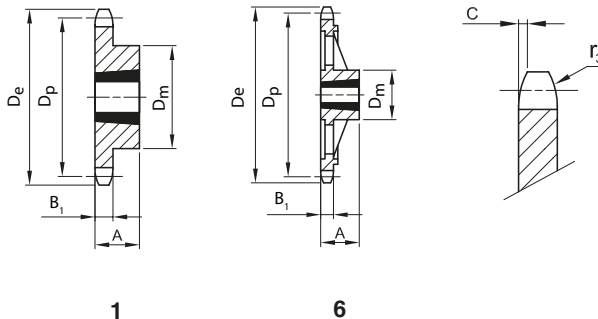
Pignone semplice per bussola conica SER-SIT®

per catene a rulli secondo DIN 8187 - ISO/R 606



ISO 20B-1 Passo 1"1/4 x 3/4"

PIGNONE	[mm]
Raggio dente r_3	32
Larghezza raggio C	3,5
Larghezza dente B_1	18,5
CATENA	[mm]
Passo	31,75
Larghezza interna	19,56
Rullo ϕ	19,05



Z	D_e [mm]	D_p [mm]	D_m [mm]	A [mm]	Bussola SER-SIT®	Figura N°	W [kg]	Codice
12	137,0	122,68	90	32	1615	1	1,90	QPBS20B1-012
13	147,5	132,65	90	32	2012	1	1,50	QPBS20B1-013
14	157,6	142,68	110	44	2517	1	2,40	QPBS20B1-014
15	167,7	152,72	110	44	2517	1	3,39	QPBS20B1-015
16	177,7	162,75	110	44	2517	1	4,23	QPBS20B1-016
17	187,7	172,78	110	44	2517	1	5,07	QPBS20B1-017
18	197,8	182,85	110	44	2517	1	5,91	QPBS20B1-018
19	207,9	192,91	110	44	2517	1	6,75	QPBS20B1-019
20	217,9	202,98	110	44	2517	1	7,23	QPBS20B1-020
21	228,0	213,04	120	44	2517	1	7,70	QPBS20B1-021
23	248,2	233,17	120	44	2517	1	8,78	QPBS20B1-023
25	268,4	253,33	120	44	2517	1	9,50	QPBS20B1-025
30	318,7	303,75	160	51	3020	1	11,60	QPBS20B1-030
38*	399,4	384,49	160	51	3020	6	15,80	QPBS20B1-038
57*	592,3	576,36	160	51	3020	6	17,90	QPBS20B1-057
76*	784,3	768,32	160	51	3020	6	25,00	QPBS20B1-076

Materiale	Acciaio C45 *Ghisa EN-GJL-200
D_e	Diametro esterno
D_p	Diametro primitivo
D_m	Diametro mozzo
W	Peso

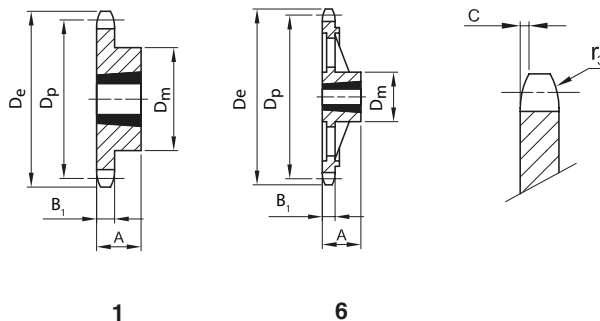
Pignone semplice per bussola conica SER-SIT®

per catene a rulli secondo DIN 8187 - ISO/R 606



ISO 24B-1 Passo 1"1/2 x 1"

PIGNONE	[mm]
Raggio dente r_3	38
Larghezza raggio C	4
Larghezza dente B_1	24,1
CATENA	[mm]
Passo	38,1
Larghezza interna	25,4
Rullo ϕ	25,4



Z	De [mm]	Dp [mm]	Dm [mm]	A [mm]	Bussola SER-SIT®	Figura N°	W [kg]	Codice
11	149,0	135,21	90	32	2012	1	1,70	QPBS24B1-011
12	161,0	147,22	90	32	2012	1	2,16	QPBS24B1-012
13	173,0	159,18	110	44	2517	1	2,77	QPBS24B1-013
14	185,0	171,22	120	44	2517	1	3,60	QPBS24B1-014
15	197,0	183,26	120	44	2517	1	4,20	QPBS24B1-015
17	221,0	207,34	140	51	3020	1	5,40	QPBS24B1-017
18	233,0	219,42	140	51	3020	1	6,10	QPBS24B1-018
19	245,5	231,49	140	51	3020	1	6,85	QPBS24B1-019
20	257,5	243,57	140	51	3020	1	7,76	QPBS24B1-020
21	270,5	255,65	140	51	3020	1	8,52	QPBS24B1-021
23	294,5	279,80	160	51	3020	1	11,31	QPBS24B1-023
25	319,0	304,00	160	51	3020	1	13,33	QPBS24B1-025
30	379,5	364,50	160	51	3020	1	19,00	QPBS24B1-030
38*	476,5	461,39	160	76	3030	6	24,00	QPBS24B1-038
57*	707,5	691,63	160	76	3030	6	45,00	QPBS24B1-057
76*	939,0	921,98	175	89	3535	6	70,00	QPBS24B1-076

Materiale	Acciaio C45 *Ghisa EN-GJL-200
De	Diametro esterno
Dp	Diametro primitivo
Dm	Diametro mozzo
W	Peso

PIGNONI ES ELITESYSTEM® DOPPI PER BUSSOLA CONICA SER-SIT®

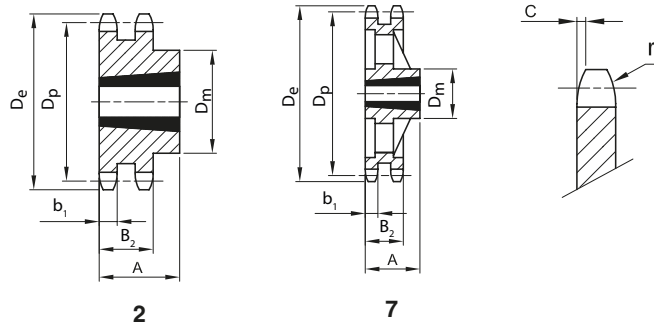


Pignone doppio per bussola conica SER-SIT®

per catene a rulli secondo DIN 8187 - ISO/R 606

ISO 06B-2 Passo 3/8" x 7/32"

PIGNONE	[mm]
Raggio dente r_3	10
Larghezza raggio C	1
Larghezza dente b_1	5,2
Larghezza dente B_2	15,4
CATENA	[mm]
Passo	9,525
Larghezza interna	5,72
Rullo σ	6,35



Z	De [mm]	Dp [mm]	Dm [mm]	A [mm]	Bussola SER-SIT®	Figura N°	W [kg]	Codice
17	55,5	51,83	41	22	1008	2	0,11	QPBD06B2-017
18	58,6	54,85	43	22	1008	2	0,15	QPBD06B2-018
19	61,6	57,86	46	22	1008	2	0,18	QPBD06B2-019
20	64,6	60,89	48	22	1008	2	0,22	QPBD06B2-020
21	67,6	63,90	49	22	1008	2	0,16	QPBD06B2-021
22	70,6	66,93	52	22	1108	2	0,28	QPBD06B2-022
23	73,7	69,95	59	25	1210	2	0,27	QPBD06B2-023
24	76,7	72,97	61	25	1210	2	0,32	QPBD06B2-024
25	79,7	75,99	64	25	1210	2	0,37	QPBD06B2-025
26	82,7	79,02	65	25	1210	2	0,44	QPBD06B2-026
27	85,7	82,04	70	25	1210	2	0,50	QPBD06B2-027
28	88,8	85,07	70	25	1210	2	0,57	QPBD06B2-028
30	94,8	91,12	75	25	1210	2	0,68	QPBD06B2-030
38	119,0	115,34	80	25	1610	2	1,03	QPBD06B2-038
57*	177,5	172,91	90	25	1610	7	1,16	QPBD06B2-057
76*	235,1	230,49	90	25	1610	7	2,19	QPBD06B2-076

Materiale	Acciaio C45 *Ghisa EN-GJL-200
De	Diametro esterno
Dp	Diametro primitivo
Dm	Diametro mozzo
W	Peso

Pignone doppio per bussola conica SER-SIT®

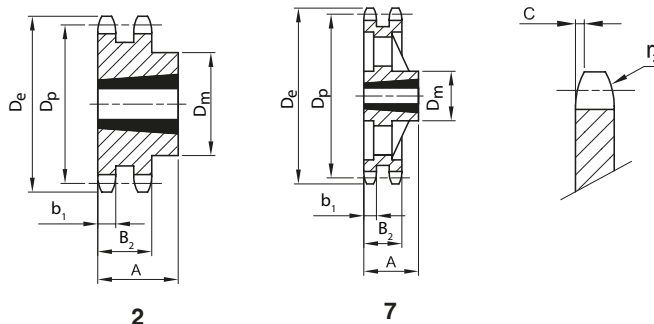
per catene a rulli secondo DIN 8187 - ISO/R 606

ISO 08B-2

Passo 1/2" x 5/16"



PIGNONE	[mm]
Raggio dente r_3	13
Larghezza raggio C	1,3
Larghezza dente b_1	7
Larghezza dente B_2	21
CATENA	[mm]
Passo	12,7
Larghezza interna	7,75
Rullo \emptyset	8,51



Z	D_e [mm]	D_p [mm]	D_m [mm]	A [mm]	Bussola SER-SIT®	Figura N°	W [kg]	Codice
15	65,9	61,09	46	22	1008	2	0,22	QPBD08B2-015
16	69,9	65,10	50	22	1108	2	0,22	QPBD08B2-016
17	74,0	69,11	56	25	1210	2	0,23	QPBD08B2-017
18	78,0	73,14	60	25	1210	2	0,30	QPBD08B2-018
19	82,0	77,16	62	25	1210	2	0,38	QPBD08B2-019
20	86,0	81,19	66	25	1610	2	0,45	QPBD08B2-020
21	90,1	85,22	70	25	1610	2	0,50	QPBD08B2-021
22	94,1	89,24	76	25	1610	2	0,55	QPBD08B2-022
23	98,1	93,27	79	25	1610	2	0,62	QPBD08B2-023
24	102,1	97,29	84	32	2012	2	0,68	QPBD08B2-024
25	106,2	101,33	87	32	2012	2	0,72	QPBD08B2-025
26	110,2	105,36	87	32	2012	2	0,82	QPBD08B2-026
27	114,2	109,40	87	32	2012	2	0,92	QPBD08B2-027
28	118,3	113,42	87	32	2012	2	1,10	QPBD08B2-028
30	126,3	121,50	87	32	2012	2	1,24	QPBD08B2-030
38	158,6	153,80	100	32	2012	2	2,50	QPBD08B2-038
57*	237,1	230,54	111	32	2012	7	3,64	QPBD08B2-057
76*	313,9	307,33	111	32	2012	7	5,09	QPBD08B2-076

Materiale	Acciaio C45 *Ghisa EN-GJL-200
D_e	Diametro esterno
D_p	Diametro primitivo
D_m	Diametro mozzo
W	Peso

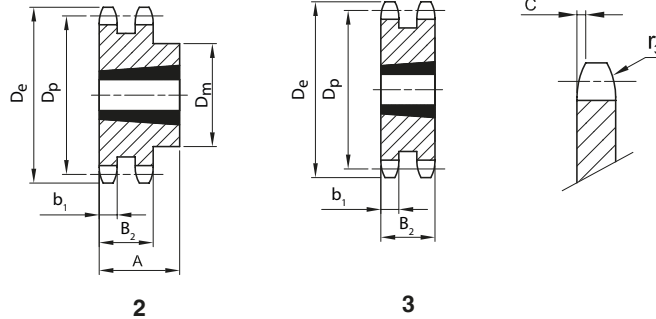
Pignone doppio per bussola conica SER-SIT®

per catene a rulli secondo DIN 8187 - ISO/R 606

ISO 10B-2 Passo 5/8" x 3/8"



PIGNONE	[mm]
Raggio dente r_3	16
Larghezza raggio C	1,6
Larghezza dente b_1	9
Larghezza dente B_2	25,5
CATENA	[mm]
Passo	15,875
Larghezza interna	9,65
Rullo \varnothing	10,16



Z	D_e [mm]	D_p [mm]	D_m [mm]	A [mm]	Bussola SER-SIT®	Figura N°	W [kg]	Codice
15	83,2	76,35	-	25,5	1210	3	0,38	QPBD10B2-015
16	88,3	81,37	-	25,5	1610	3	0,42	QPBD10B2-016
17	93,3	86,39	-	25,5	1610	3	0,47	QPBD10B2-017
18	98,3	91,42	-	25,5	1610	3	0,60	QPBD10B2-018
19	103,3	96,44	-	25,5	1610	3	0,72	QPBD10B2-019
20	108,4	101,49	-	25,5	1610	3	0,87	QPBD10B2-020
21	113,4	106,51	-	25,5	1610	3	1,01	QPBD10B2-021
22	118,4	111,55	-	25,5	1610	3	1,18	QPBD10B2-022
23	123,5	116,58	-	25,5	1610	3	1,35	QPBD10B2-023
24	128,5	121,62	90	32,0	2012	2	1,45	QPBD10B2-024
25	133,6	126,66	90	32,0	2012	2	1,55	QPBD10B2-025
26	138,6	131,70	90	32,0	2012	2	1,75	QPBD10B2-026
27	143,6	136,74	90	32,0	2012	2	1,98	QPBD10B2-027
28	148,7	141,78	90	32,0	2012	2	2,30	QPBD10B2-028
30	158,8	151,87	90	32,0	2012	2	2,63	QPBD10B2-030

Materiale	Acciaio C45
D_e	Diametro esterno
D_p	Diametro primitivo
D_m	Diametro mozzo
W	Peso

Pignone doppio per bussola conica SER-SIT®

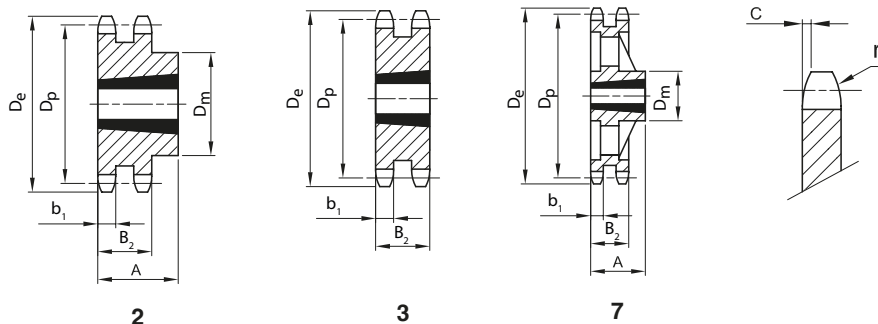
per catene a rulli secondo DIN 8187 - ISO/R 606

ISO 12B-2

Passo 3/4" x 7/16"



PIGNONE	[mm]
Raggio dente r_3	19
Larghezza raggio C	2
Larghezza dente b_1	10,8
Larghezza dente B_2	30,3
CATENA	[mm]
Passo	19,05
Larghezza interna	11,68
Rullo \varnothing	12,07



Z	D_e [mm]	D_p [mm]	D_m [mm]	A [mm]	Bussola SER-SIT®	Figura N°	W [kg]	Codice
15	99,8	91,62	-	30,3	1610	3	0,68	QPBD12B2-015
16	105,8	97,65	-	30,3	1610	3	0,89	QPBD12B2-016
17	111,9	103,67	-	30,3	1610	3	1,14	QPBD12B2-017
18	117,9	109,71	90	32,0	2012	2	1,18	QPBD12B2-018
19	123,9	115,73	90	32,0	2012	2	1,24	QPBD12B2-019
20	130,0	121,78	108	44,0	2517	2	1,40	QPBD12B2-020
21	136,0	127,81	108	44,0	2517	2	1,68	QPBD12B2-021
22	142,0	133,86	108	44,0	2517	2	1,99	QPBD12B2-022
23	148,1	139,90	108	44,0	2517	2	2,24	QPBD12B2-023
24	154,1	145,94	108	44,0	2517	2	2,54	QPBD12B2-024
25	160,2	151,99	108	44,0	2517	2	2,87	QPBD12B2-025
26	166,2	158,04	108	44,0	2517	2	3,17	QPBD12B2-026
27	172,3	164,09	108	44,0	2517	2	3,55	QPBD12B2-027
28	178,3	170,13	108	44,0	2517	2	4,10	QPBD12B2-028
30	190,4	182,24	108	44,0	2517	2	4,62	QPBD12B2-030
38	238,9	230,69	140	51,0	3020	2	8,11	QPBD12B2-038
57*	355,9	345,81	160	51,0	3020	7	10,28	QPBD12B2-057
76*	471,1	460,99	160	51,0	3020	7	15,24	QPBD12B2-076

Materiale	Acciaio C45 *Ghisa EN-GJL-200
D_e	Diametro esterno
D_p	Diametro primitivo
D_m	Diametro mozzo
W	Peso

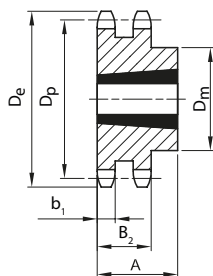
Pignone doppio per bussola conica SER-SIT®

per catene a rulli secondo DIN 8187 - ISO/R 606

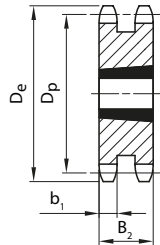
ISO 16B-2 Passo 1" x 17,02 mm



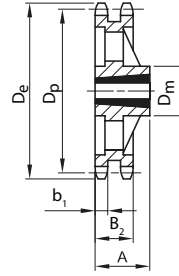
PIGNONE	[mm]
Raggio dente r_3	26
Larghezza raggio C	2,5
Larghezza dente b_1	15,8
Larghezza dente B_2	47,7
CATENA	[mm]
Passo	25,4
Larghezza interna	17,02
Rullo \varnothing	15,88



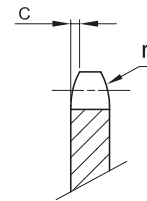
2



3



7



Z	D_e [mm]	D_p [mm]	D_m [mm]	A [mm]	Bussola SER-SIT®	Figura N°	W [kg]	Codice
15	133,7	122,16	-	47,7	2012	3	2,11	QPBD16B2-015
16	141,8	130,20	-	47,7	2517	3	2,25	QPBD16B2-016
17	149,8	138,23	-	47,7	2517	3	2,53	QPBD16B2-017
18	157,8	146,28	-	47,7	2517	3	3,10	QPBD16B2-018
19	165,9	154,31	-	47,7	2517	3	3,80	QPBD16B2-019
20	173,9	162,38	-	47,7	2517	3	4,10	QPBD16B2-020
21	182,0	170,42	140	51,0	3020	2	4,15	QPBD16B2-021
22	190,1	178,48	140	51,0	3020	2	4,90	QPBD16B2-022
23	198,1	186,53	140	51,0	3020	2	5,69	QPBD16B2-023
24	206,2	194,59	140	51,0	3020	2	6,00	QPBD16B2-024
25	214,2	202,66	140	51,0	3020	2	6,38	QPBD16B2-025
26	222,3	210,72	140	51,0	3020	2	7,80	QPBD16B2-026
27	230,4	218,79	140	51,0	3020	2	9,27	QPBD16B2-027
28	238,4	226,85	140	51,0	3020	2	11,40	QPBD16B2-028
30	254,6	242,99	140	76,0	3030	2	13,50	QPBD16B2-030
38*	319,2	307,59	160	76,0	3030	7	14,94	QPBD16B2-038
45*	377,9	364,12	160	76,0	3030	7	19,80	QPBD16B2-045
57*	474,9	461,07	175	89,0	3535	7	22,00	QPBD16B2-057
76*	628,4	614,65	175	89,0	3535	7	37,00	QPBD16B2-076

Materiale	Acciaio C45 *Ghisa EN-GJL-200
D_e	Diametro esterno
D_p	Diametro primitivo
D_m	Diametro mozzo
W	Peso

Pignone doppio per bussola conica SER-SIT®

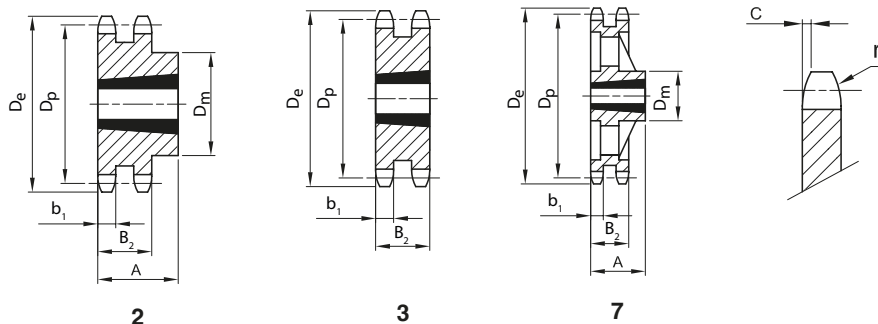
per catene a rulli secondo DIN 8187 - ISO/R 606

ISO 20B-2

Passo 1"1/4 x 3/4"



PIGNONE	[mm]
Raggio dente r_3	32
Larghezza raggio C	3,5
Larghezza dente b_1	18,2
Larghezza dente B_2	54,6
CATENA	[mm]
Passo	31,75
Larghezza interna	19,56
Rullo \emptyset	19,05



Z	D_e [mm]	D_p [mm]	D_m [mm]	A [mm]	Bussola SER-SIT®	Figura N°	W [kg]	Codice
13	147,5	132,65	-	54,6	2517	3	2,20	QPBD20B2-013
15	167,7	152,72	-	54,6	2517	3	4,00	QPBD20B2-015
17	187,7	172,78	-	54,6	2517	3	5,00	QPBD20B2-017
19	207,9	192,91	140	76,0	3030	2	6,30	QPBD20B2-019
21	228,0	213,04	140	76,0	3030	2	8,80	QPBD20B2-021
23	248,2	233,17	140	76,0	3030	2	9,80	QPBD20B2-023
25	268,4	253,33	140	76,0	3030	2	10,50	QPBD20B2-025
30	318,7	303,75	160	76,0	3030	2	14,00	QPBD20B2-030
38*	399,4	384,49	160	76,0	3030	7	22,00	QPBD20B2-038
57*	592,3	576,36	175	89,0	3535	7	37,00	QPBD20B2-057
76*	784,3	768,32	175	89,0	3535	7	62,00	QPBD20B2-076

Materiale	Acciaio C45 *Ghisa EN-GJL-200
D_e	Diametro esterno
D_p	Diametro primitivo
D_m	Diametro mozzo
W	Peso

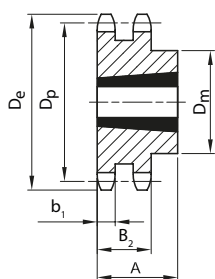
Pignone doppio per bussola conica SER-SIT®

per catene a rulli secondo DIN 8187 - ISO/R 606

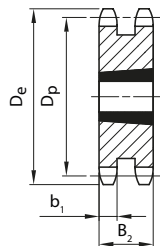
ISO 24B-2 Passo 1"1/2 x 1"



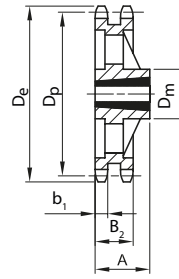
PIGNONE	[mm]
Raggio dente r_3	38
Larghezza raggio C	4
Larghezza dente b_1	23,6
Larghezza dente B_2	72
CATENA	[mm]
Passo	38,1
Larghezza interna	25,4
Rullo \emptyset	25,4



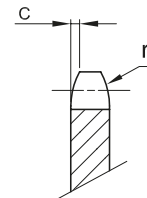
2



3



7



Z	D_e [mm]	D_p [mm]	D_m [mm]	A [mm]	Bussola SER-SIT®	Figura N°	W [kg]	Codice
13	173,0	159,18	-	72	2517	3	5,30	QPBD24B2-013
15	197,0	183,26	-	72	3020	3	6,60	QPBD24B2-015
17	221,0	207,34	-	72	3020	3	10,30	QPBD24B2-017
19	245,5	231,49	160	76	3030	2	14,80	QPBD24B2-019
21	270,5	255,65	160	76	3030	2	19,50	QPBD24B2-021
23	294,5	279,80	175	89	3535	2	24,00	QPBD24B2-023
25	319,0	304,00	175	89	3535	2	29,00	QPBD24B2-025
30	379,5	364,50	175	89	3535	2	40,00	QPBD24B2-030
38*	476,5	461,39	175	89	3535	7	44,00	QPBD24B2-038
57*	707,5	691,63	175	89	3535	7	72,00	QPBD24B2-057
76*	939,0	921,98	216	102	4040	7	107,00	QPBD24B2-076

Materiale	Acciaio C45 *Ghisa EN-GJL-200
D_e	Diametro esterno
D_p	Diametro primitivo
D_m	Diametro mozzo
W	Peso

PIGNONI ES ELITESYSTEM® TRIPLI PER BUSSOLA CONICA SER-SIT®



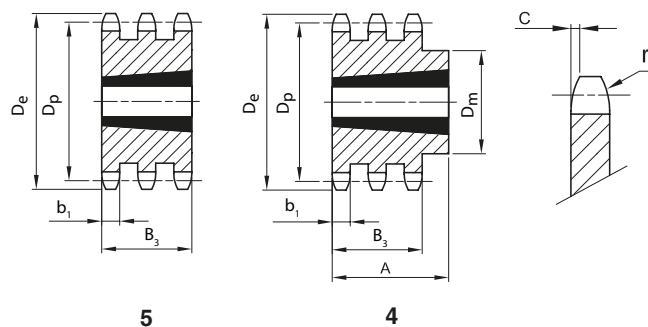
Pignone triplo per bussola conica SER-SIT®

per catene a rulli secondo DIN 8187 - ISO/R 606

ISO 06B-3

Passo 3/8" x 7/32"

PIGNONE	[mm]
Raggio dente r_3	10
Larghezza raggio C	1
Larghezza dente b_1	5,2
Larghezza dente B_3	25,6
CATENA	[mm]
Passo	9,525
Larghezza interna	5,72
Rullo σ	6,35



Z	D_e [mm]	D_p [mm]	D_m [mm]	A [mm]	Bussola SER-SIT®	Figura N°	W [kg]	Codice
17	55,5	51,83	-	25,6	1008	5	0,15	QPBT06B3-017
19	61,6	57,86	-	25,6	1008	5	0,24	QPBT06B3-019
21	67,6	63,90	-	25,6	1008	5	0,34	QPBT06B3-021
23	73,7	69,95	-	25,6	1210	5	0,30	QPBT06B3-023
25	79,7	75,99	-	25,6	1210	5	0,41	QPBT06B3-025
27	85,7	82,04	-	25,6	1210	5	0,55	QPBT06B3-027
30	94,8	91,12	79	38,0	1615	4	0,88	QPBT06B3-030
38	119,0	115,34	90	38,0	1615	4	1,75	QPBT06B3-038

Materiale	Acciaio C45
D_e	Diametro esterno
D_p	Diametro primitivo
D_m	Diametro mozzo
W	Peso

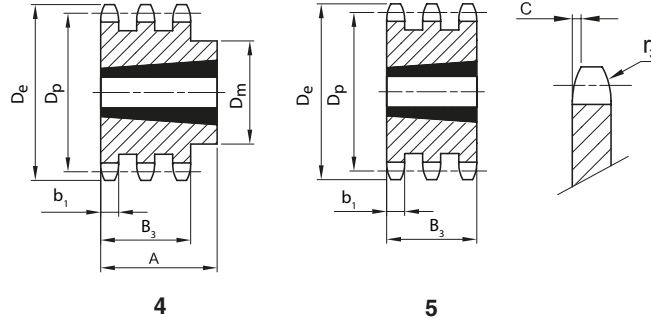
Pignone triplo per bussola conica SER-SIT®

per catene a rulli secondo DIN 8187 - ISO/R 606

ISO 08B-3 Passo 1/2" x 5/16"



PIGNONE	[mm]
Raggio dente r_3	13
Larghezza raggio C	1,3
Larghezza dente b_1	7
Larghezza dente B_3	34,9
CATENA	[mm]
Passo	12,7
Larghezza interna	7,75
Rullo \varnothing	8,51



Z	D_e [mm]	D_p [mm]	D_m [mm]	A [mm]	Bussola SER-SIT®	Figura N°	W [kg]	Codice
15	65,9	61,09	-	34,9	1008	5	0,36	QPBT08B3-015
17	74,0	69,11	-	34,9	1210	5	0,35	QPBT08B3-017
19	82,0	77,16	62	38,0	1215	4	0,61	QPBT08B3-019
21	90,1	85,22	70	38,0	1615	4	0,65	QPBT08B3-021
23	98,1	93,27	70	38,0	1615	4	0,93	QPBT08B3-023
25	106,2	101,33	-	34,9	2012	5	0,85	QPBT08B3-025
27	114,2	109,40	-	34,9	2012	5	1,18	QPBT08B3-027
30	126,3	121,50	-	34,9	2012	5	1,73	QPBT08B3-030
38	158,6	153,80	-	34,9	2012	5	3,53	QPBT08B3-038

Materiale	Acciaio C45
D_e	Diametro esterno
D_p	Diametro primitivo
D_m	Diametro mozzo
W	Peso

Pignone triplo per bussola conica SER-SIT®

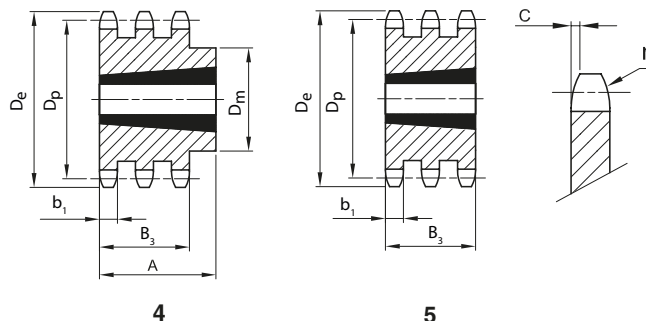
per catene a rulli secondo DIN 8187 - ISO/R 606

ISO 10B-3

Passo 5/8" x 3/8"



PIGNONE	[mm]
Raggio dente r_3	16
Larghezza raggio C	1,6
Larghezza dente b_1	9
Larghezza dente B_3	42,1
CATENA	[mm]
Passo	15,875
Larghezza interna	9,65
Rullo \emptyset	10,16



Z	D_e [mm]	D_p [mm]	D_m [mm]	A [mm]	Bussola SER-SIT®	Figura N°	W [kg]	Codice
15	83,2	76,35	-	42,1	1215	5	0,63	QPBT10B3-015
17	93,3	86,39	-	42,1	1215	5	1,01	QPBT10B3-017
19	103,3	96,44	-	42,1	1615	5	1,19	QPBT10B3-019
21	113,4	106,51	-	42,1	1615	5	1,66	QPBT10B3-021
23	123,5	116,58	-	42,1	2012	5	1,78	QPBT10B3-023
25	133,6	126,66	105	44,0	2517	4	1,81	QPBT10B3-025
27	143,6	136,74	110	44,0	2517	4	2,45	QPBT10B3-027
30	158,8	151,87	120	44,0	2517	4	3,54	QPBT10B3-030

Materiale	Acciaio C45
D_e	Diametro esterno
D_p	Diametro primitivo
D_m	Diametro mozzo
W	Peso

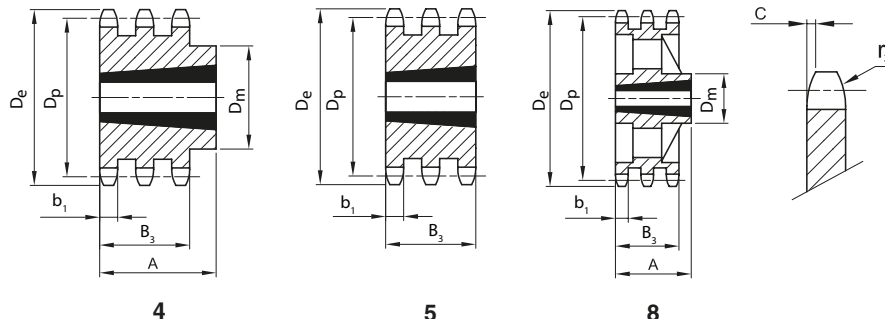
Pignone triplo per bussola conica SER-SIT®

per catene a rulli secondo DIN 8187 - ISO/R 606

ISO 12B-3 Passo 3/4" x 7/16"



PIGNONE	[mm]
Raggio dente r_3	19
Larghezza raggio C	2
Larghezza dente b_1	10,8
Larghezza dente B_3	49,8
CATENA	[mm]
Passo	19,05
Larghezza interna	11,68
Rullo \emptyset	12,07



Z	D_e [mm]	D_p [mm]	D_m [mm]	A [mm]	Bussola SER-SIT®	Figura N°	W [kg]	Codice
15	99,8	91,62	-	49,8	1615	5	1,11	QPBT12B3-015
17	111,9	103,67	-	49,8	1615	5	1,75	QPBT12B3-017
19	123,9	115,73	-	49,8	2012	5	1,99	QPBT12B3-019
21	136,0	127,81	-	49,8	2517	5	2,09	QPBT12B3-021
23	148,1	139,90	-	49,8	2517	5	3,00	QPBT12B3-023
25	160,2	151,99	-	49,8	2517	5	3,98	QPBT12B3-025
27	172,3	164,09	140	51,0	3020	4	3,90	QPBT12B3-027
30	190,4	182,24	140	51,0	3020	4	5,64	QPBT12B3-030
38	238,9	230,69	140	51,0	3020	4	11,58	QPBT12B3-038
57*	355,9	345,81	160	51,0	3020	8	13,23	QPBT12B3-057

Materiale	Acciaio C45 *Ghisa EN-GJL-200
D_e	Diametro esterno
D_p	Diametro primitivo
D_m	Diametro mozzo
W	Peso

Pignone triplo per bussola conica SER-SIT®

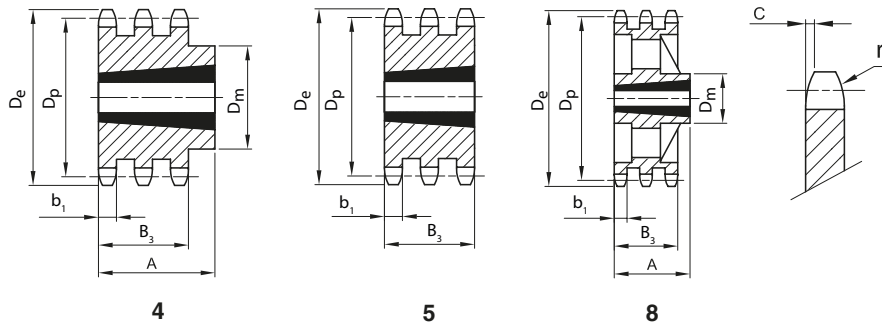
per catene a rulli secondo DIN 8187 - ISO/R 606

ISO 16B-3

Passo 1" x 17,02"



PIGNONE	[mm]
Raggio dente r_3	26
Larghezza raggio C	2,5
Larghezza dente b_1	15,8
Larghezza dente B_3	79,6
CATENA	[mm]
Passo	25,4
Larghezza interna	17,02
Rullo \varnothing	15,88



Z	D_e [mm]	D_p [mm]	D_m [mm]	A [mm]	Bussola SER-SIT®	Figura N°	W [kg]	Codice
17	149,8	138,23	-	79,6	2517	5	4,29	QPBT16B3-017
19	165,9	154,31	-	79,6	3030	5	4,36	QPBT16B3-019
21	182,0	170,42	-	79,6	3030	5	6,69	QPBT16B3-021
23	198,1	186,53	159	89,0	3535	4	7,80	QPBT16B3-023
25	214,2	202,66	175	89,0	3535	4	10,93	QPBT16B3-025
27	230,4	218,79	175	89,0	3535	4	14,06	QPBT16B3-027
30	254,6	242,99	175	89,0	3535	4	19,10	QPBT16B3-030
38*	319,2	307,59	175	89,0	3535	8	21,65	QPBT16B3-038
45*	377,9	364,12	175	89,0	3535	8	28,10	QPBT16B3-045
57*	474,9	461,07	216	102,0	4040	8	40,50	QPBT16B3-057
76*	628,4	614,65	216	102,0	4040	8	53,30	QPBT16B3-076

Materiale	Acciaio C45 *Ghisa EN-GJL-200
D_e	Diametro esterno
D_p	Diametro primitivo
D_m	Diametro mozzo
W	Peso

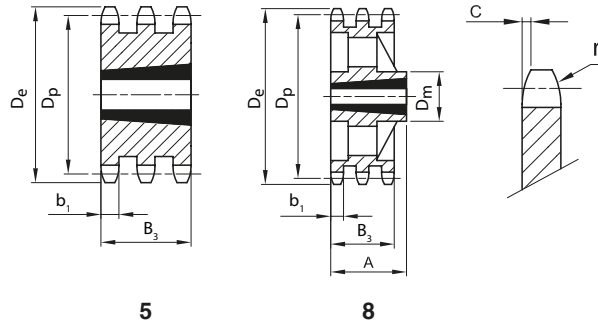
Pignone triplo per bussola conica SER-SIT®

per catene a rulli secondo DIN 8187 - ISO/R 606



ISO 20B-3 Passo 1"1/4 x 3/4"

PIGNONE	[mm]
Raggio dente r_3	32
Larghezza raggio C	3,5
Larghezza dente b_1	18,2
Larghezza dente B_3	91
CATENA	[mm]
Passo	31,75
Larghezza interna	19,56
Rullo \emptyset	19,05



Z	D_e [mm]	D_p [mm]	D_m [mm]	A [mm]	Bussola SER-SIT®	Figura N°	W [kg]	Codice
15	167,7	152,72	-	91	3020	5	4,43	QPBT20B3-015
17	187,7	172,78	-	91	3030	5	7,39	QPBT20B3-017
19	207,9	192,91	-	91	3030	5	11,65	QPBT20B3-019
21	228,0	213,04	-	91	3535	5	12,80	QPBT20B3-021
23	248,2	233,17	-	91	3535	5	17,38	QPBT20B3-023
25	268,4	253,33	-	91	3535	5	22,40	QPBT20B3-025
30	318,7	303,75	-	91	3535	5	36,50	QPBT20B3-030
38*	399,4	384,49	178	91	3535	8	28,00	QPBT20B3-038
57*	592,3	576,36	216	102	4040	8	42,00	QPBT20B3-057
76*	784,3	768,32	260	114	4545	8	85,00	QPBT20B3-076

Materiale	Acciaio C45 *Ghisa EN-GJL-200
D_e	Diametro esterno
D_p	Diametro primitivo
D_m	Diametro mozzo
W	Peso

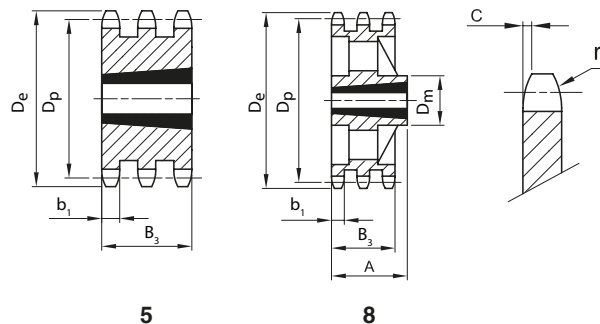
Pignone triplo per bussola conica SER-SIT®

per catene a rulli secondo DIN 8187 - ISO/R 606



ISO 24B-3 Passo 1"1/2 x 1"

PIGNONE	[mm]
Raggio dente r_3	38
Larghezza raggio C	4
Larghezza dente b_1	23,6
Larghezza dente B_3	120,3
CATENA	[mm]
Passo	38,1
Larghezza interna	25,4
Rullo \varnothing	25,4



Z	D_e [mm]	D_p [mm]	D_m [mm]	A [mm]	Bussola SER-SIT®	Figura N°	W [kg]	Codice
15	197,0	183,26	-	120,3	3030	5	20,00	QPBT24B3-015
17	221,0	207,34	-	120,3	3030	5	25,00	QPBT24B3-017
19	245,5	231,49	-	120,3	3535	5	30,00	QPBT24B3-019
21	270,5	255,65	-	120,3	4040	5	35,00	QPBT24B3-021
23	294,5	279,80	-	120,3	4040	5	44,00	QPBT24B3-023
25	319,0	304,00	-	120,3	4040	5	50,00	QPBT24B3-025
30	379,5	364,50	-	120,3	4040	5	60,00	QPBT24B3-030
38*	476,5	461,39	216	120,3	4040	8	66,00	QPBT24B3-038
57*	707,5	691,63	260	120,3	4545	8	120,00	QPBT24B3-057
76*	939,0	921,98	260	120,3	4545	8	131,00	QPBT24B3-076

Materiale	Acciaio C45 *Ghisa EN-GJL-200
D_e	Diametro esterno
D_p	Diametro primitivo
D_m	Diametro mozzo
W	Peso

**PIGNONI ES ELITESYSTEM® SEMPLICI
A DENTI TEMPRATI AD INDUZIONE
PER BUSSOLA CONICA SER-SIT®**



**DRIVE
SOLUTIONS**

PIGNONI TEMPRATI PER BUSSOLA CONICA



INDICE

PIGNONI ES ELITESYSTEM® SEMPLICI A DENTI TEMPRATI AD INDUZIONE PER BUSSOLA CONICA SER-SIT®	PAG.
---	-------------

Pignone semplice temprato	
----------------------------------	--

ISO 06B-1 passo 3/8" x 7/32" denti temprati	85
---	----

ISO 08B-1 passo 1/2" x 5/16" denti temprati	86
---	----

ISO 10B-1 passo 5/8" x 3/8" denti temprati	87
--	----

ISO 12B-1 passo 3/4" x 7/16" denti temprati	88
---	----

ISO 16B-1 passo 1" x 17,02 mm denti temprati	89
--	----

ISO 20B-1 passo 1" 1/4 x 3/4" denti temprati	90
--	----

PIGNONI ES ELITESYSTEM® SEMPLICI A DENTI TEMPRATI AD INDUZIONE PER BUSSOLA CONICA SER-SIT®

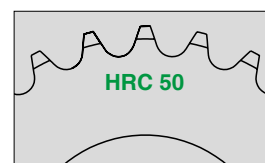
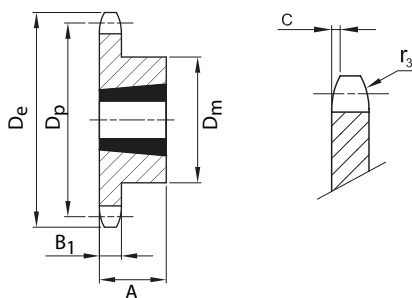


Pignone semplice a denti temprati ad induzione per bussola conica SER-SIT®

per catene a rulli secondo DIN 8187 - ISO/R 606

ISO 06B-1 Passo 3/8" x 7/32"

PIGNONE	[mm]
Raggio dente r_3	10
Larghezza raggio C	1
Larghezza dente B_1	5,3
CATENA	[mm]
Passo	9,525
Larghezza interna	5,72
Rullo \varnothing	6,35



Z	De [mm]	Dp [mm]	Dm [mm]	A [mm]	Bussola SER-SIT®	W [kg]	Codice
17	55,5	51,83	45	22	1008	0,11	QPBHS06B1-017
19	61,6	57,86	45	22	1008	0,15	QPBHS06B1-019
21	67,6	63,90	46	22	1008	0,18	QPBHS06B1-021
23	73,7	69,95	63	25	1210	0,27	QPBHS06B1-023
25	79,7	75,99	63	25	1210	0,32	QPBHS06B1-025
27	85,7	82,04	63	25	1210	0,34	QPBHS06B1-027
30	94,8	91,12	63	25	1210	0,39	QPBHS06B1-030

Materiale	Acciaio C45
De	Diametro esterno
Dp	Diametro primitivo
Dm	Diametro mozzo
W	Peso

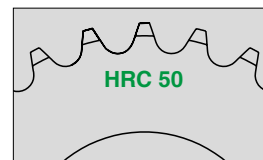
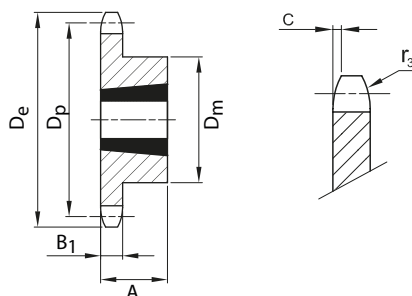
Pignone semplice a denti temprati ad induzione per bussola conica SER-SIT®

per catene a rulli secondo DIN 8187 - ISO/R 606



ISO 08B-1 Passo 1/2" x 5/16"

PIGNONE	[mm]
Raggio dente r_3	13
Larghezza raggio C	1,3
Larghezza dente B_1	7,2
CATENA	[mm]
Passo	12,7
Larghezza interna	7,75
Rullo ϕ	8,51



Z	D_e [mm]	D_p [mm]	D_m [mm]	A [mm]	Bussola SER-SIT®	W [kg]	Codice
15	65,9	61,09	45	22	1008	0,16	QPBHS08B1-015
17	74,0	69,11	60	25	1210	0,22	QPBHS08B1-017
19	82,0	77,16	63	25	1210	0,33	QPBHS08B1-019
21	90,1	85,22	71	25	1610	0,36	QPBHS08B1-021
23	98,9	93,27	76	25	1610	0,50	QPBHS08B1-023
25	106,7	101,32	76	25	1610	0,56	QPBHS08B1-025
27	114,8	109,39	76	25	1610	0,63	QPBHS08B1-027
30	126,9	121,49	90	32	2012	0,91	QPBHS08B1-030

Materiale	Acciaio C45
D_e	Diametro esterno
D_p	Diametro primitivo
D_m	Diametro mozzo
W	Peso

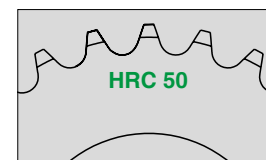
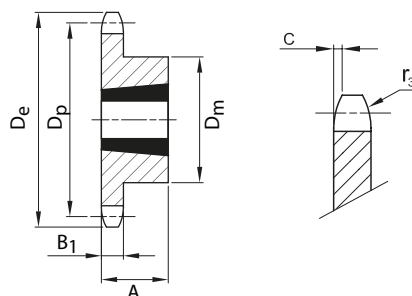
Pignone semplice a denti temprati ad induzione per bussola conica SER-SIT®

per catene a rulli secondo DIN 8187 - ISO/R 606



ISO 10B-1 Passo 5/8" x 3/8"

PIGNONE	[mm]
Raggio dente r_3	16
Larghezza raggio C	1,6
Larghezza dente B_1	9,1
CATENA	[mm]
Passo	15,875
Larghezza interna	9,65
Rullo \varnothing	10,16



Z	D_e [mm]	D_p [mm]	D_m [mm]	A [mm]	Bussola SER-SIT®	W [kg]	Codice
13	73,2	66,33	47	22	1008	0,23	QPBHS10B1-013
15	83,2	76,35	60	25	1210	0,30	QPBHS10B1-015
17	93,3	86,39	71	25	1610	0,38	QPBHS10B1-017
19	103,3	96,44	75	25	1610	0,54	QPBHS10B1-019
21	113,4	106,51	76	25	1610	0,65	QPBHS10B1-021
23	123,5	116,58	76	25	1610	0,77	QPBHS10B1-023
25	133,6	126,66	90	32	2012	1,05	QPBHS10B1-025
27	143,6	136,74	90	32	2012	1,17	QPBHS10B1-027
30	158,8	151,87	90	32	2012	1,40	QPBHS10B1-030

Materiale	Acciaio C45
D_e	Diametro esterno
D_p	Diametro primitivo
D_m	Diametro mozzo
W	Peso

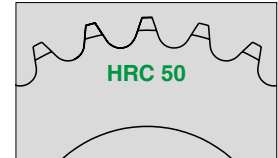
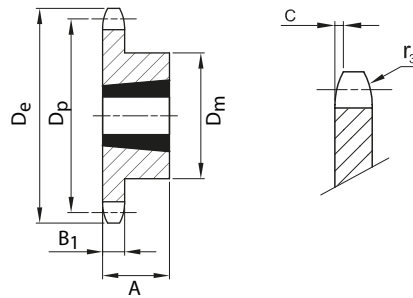
Pignone semplice a denti temprati ad induzione per bussola conica SER-SIT®

per catene a rulli secondo DIN 8187 - ISO/R 606



ISO 12B-1 Passo 3/4" x 7/16"

PIGNONE	[mm]
Raggio dente r_3	19
Larghezza raggio C	2
Larghezza dente B_1	11,1
CATENA	[mm]
Passo	19,5
Larghezza interna	11,68
Rullo ϕ	12,7



Z	D _e [mm]	D _p [mm]	D _m [mm]	A [mm]	Bussola SER-SIT®	W [kg]	Codice
13	87,8	79,60	60	25	1210	0,35	QPBHS12B1-013
15	99,8	91,62	70	25	1610	0,44	QPBHS12B1-015
17	111,9	103,67	76	25	1610	0,66	QPBHS12B1-017
19	123,9	115,73	90	32	2012	0,94	QPBHS12B1-019
21	136,0	127,81	102	44	2517	1,24	QPBHS12B1-021
23	148,1	139,90	108	44	2517	1,70	QPBHS12B1-023
25	160,2	151,99	108	44	2517	1,93	QPBHS12B1-025
27	172,3	164,09	108	44	2517	2,14	QPBHS12B1-027
30	190,4	182,24	108	44	2517	2,60	QPBHS12B1-030

Materiale	Acciaio C45
D _e	Diametro esterno
D _p	Diametro primitivo
D _m	Diametro mozzo
W	Peso

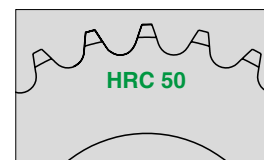
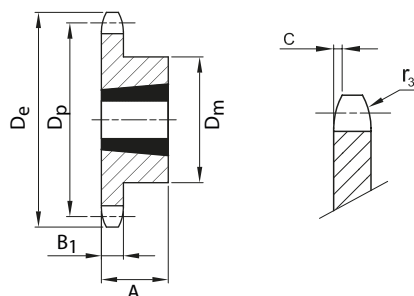
Pignone semplice a denti temprati ad induzione per bussola conica SER-SIT®

per catene a rulli secondo DIN 8187 - ISO/R 606



ISO 16B-1 Passo 1" x 17,02"

PIGNONE	[mm]
Raggio dente r_3	26
Larghezza raggio C	2,5
Larghezza dente B_1	16,2
CATENA	[mm]
Passo	25,4
Larghezza interna	17,02
Rullo ϕ	15,88



Z	D_e [mm]	D_p [mm]	D_m [mm]	A [mm]	Bussola SER-SIT®	W [kg]	Codice
15	133,7	122,16	76	38	1615	1,30	QPBHS16B1-015
17	149,8	138,23	90	32	2012	1,59	QPBHS16B1-017
19	165,9	154,31	108	44	2517	2,29	QPBHS16B1-019
21	182,0	170,42	110	44	2517	2,81	QPBHS16B1-021
23	198,1	186,53	110	44	2517	3,38	QPBHS16B1-023
25	214,2	202,66	110	44	2517	3,97	QPBHS16B1-025
27	230,4	218,79	110	44	2517	4,55	QPBHS16B1-027
30	254,6	242,99	120	44	2517	5,97	QPBHS16B1-030

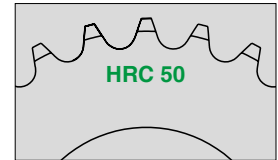
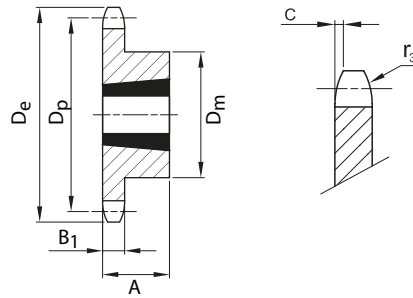
Pignone semplice a denti temprati ad induzione per bussola conica SER-SIT®

per catene a rulli secondo DIN 8187 - ISO/R 606

ISO 20B-1 Passo 1"1/4 x 3/4"



PIGNONE	[mm]
Raggio dente r_3	32
Larghezza raggio C	3,5
Larghezza dente B_1	18,5
CATENA	[mm]
Passo	31,75
Larghezza interna	19,56
Rullo ϕ	19,05



Z	D_e [mm]	D_p [mm]	D_m [mm]	A [mm]	Bussola SER-SIT®	W [kg]	Codice
15	167,7	152,72	110	44	2517	3,39	QPBHS20B1-015
17	187,7	172,78	110	44	2517	5,07	QPBHS20B1-017
19	207,9	192,91	110	44	2517	6,75	QPBHS20B1-019
21	228,0	213,04	120	44	2517	7,70	QPBHS20B1-021
23	248,2	233,17	120	44	2517	8,78	QPBHS20B1-023
25	268,4	253,33	120	44	2517	9,50	QPBHS20B1-025

Materiale	Acciaio C45
D_e	Diametro esterno
D_p	Diametro primitivo
D_m	Diametro mozzo
W	Peso

**PIGNONI ES ELITESYSTEM® SEMPLICI
A DENTI TEMPRATI AD INDUZIONE
CON FORO FINITO SERIE ISO**



**DRIVE
SOLUTIONS**

The background of the entire page is a close-up photograph of several interlocking metal gears. The gears are set against a light blue background. The lighting creates highlights and shadows on the teeth of the gears, giving them a three-dimensional appearance. The gears are of different sizes and are partially visible, with some in the foreground and others in the background.

PIGNONI TEMPRATI CON FORO FINITO

INDICE

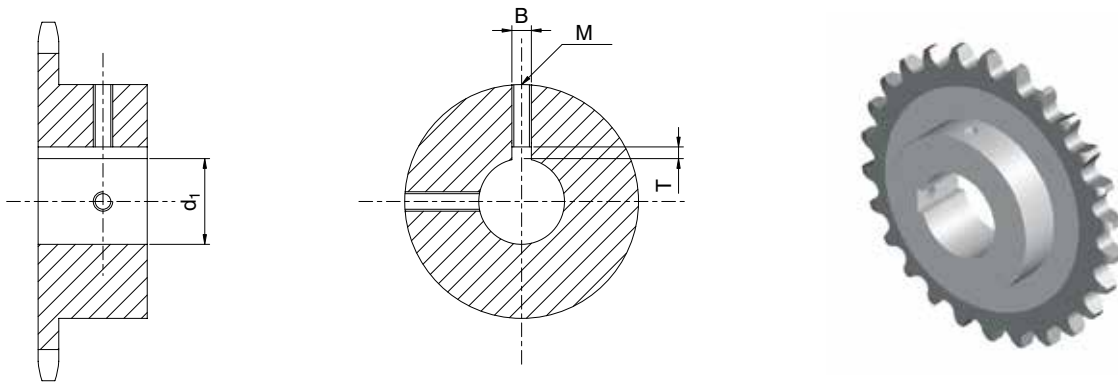
PIGNONI ES ELITESYSTEM® SEMPLICI A DENTI TEMPRATI AD INDUZIONE CON FORO FINITO SERIE ISO	PAG.
---	-------------

Pignone semplice	
-------------------------	--

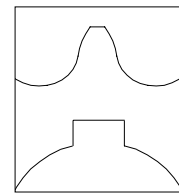
Dimensioni foro, cava e grano di fissaggio (DIN 8187 - ISO/R 606)	93
ISO 06B-1 passo 3/8" x 7/32" denti temprati	94 - 95
ISO 08B-1 passo 1/2" x 5/16" denti temprati	96 - 97
ISO 10B-1 passo 5/8" x 3/8" denti temprati	98 - 99
ISO 12B-1 passo 3/4" x 7/16" denti temprati	100 - 101
ISO 16B-1 passo 1" x 17,02 mm denti temprati	102 - 103

Pignoni semplici a denti temprati ad induzione con foro finito, cava e due viti di pressione

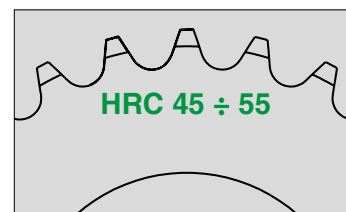
Dimensione foro, cava e grano di fissaggio secondo DIN 8187 - ISO/R 606.



Ø foro d ₁ (H7)	B (H9)	T	M
10	4	1,8 (+0,10/0)	M3
11	4	1,8 (+0,10/0)	M3
12	4	1,8 (+0,10/0)	M3
14	5	2,3 (+0,10/0)	M4
16	5	2,3 (+0,10/0)	M4
18	6	2,8 (+0,10/0)	M5
19	6	2,8 (+0,10/0)	M5
20	6	2,8 (+0,10/0)	M5
22	6	2,8 (+0,10/0)	M5
24	8	3,3 (+0,20/0)	M6
25	8	3,3 (+0,20/0)	M6
28	8	3,3 (+0,20/0)	M6
30	8	3,3 (+0,20/0)	M6
32	10	3,3 (+0,20/0)	M8
35	10	3,3 (+0,20/0)	M8
38	10	3,3 (+0,20/0)	M8
40	12	3,3 (+0,20/0)	M10
42	12	3,3 (+0,20/0)	M10
45	14	3,8 (+0,20/0)	M12
48	14	3,8 (+0,20/0)	M12
50	14	3,8 (+0,20/0)	M12
60	18	4,4 (+0,20/0)	M12
65	18	4,4 (+0,20/0)	M12
70	20	4,9 (+0,20/0)	M12



La sede della chiave è in asse con il dente



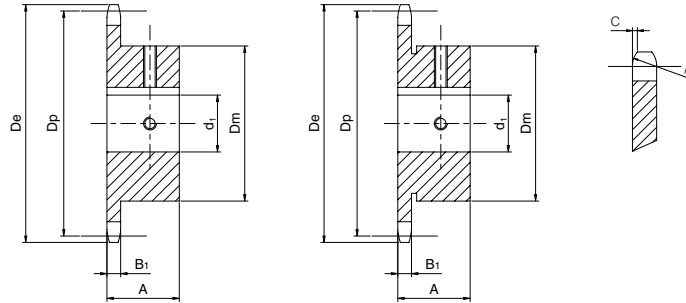
Pignone semplice a denti temprati ad induzione con foro finito

per catene a rulli secondo DIN 8187 - ISO/R 606



ISO 06B-1 Passo 3/8" x 7/32"

PIGNONE	[mm]
Raggio dente r_3	10
Larghezza raggio C	1
Larghezza dente B_1	5,3
CATENA	[mm]
Passo	9,525
Larghezza interna	5,72
Rullo ϕ	6,35



Tipo = *

Z	De [mm]	Dp [mm]	Dm [mm]	d1 [mm]	A [mm]	W [kg]	Codice
10	34	30,82	24	10	22	0,08	QPF06B1-010F10
	34	30,82	26	12	22	0,09	QPF06B1-010F12
	34	30,82	29	14	22	0,10	QPF06B1-010F14
11	37	33,8	24	10	25	0,10	QPF06B1-011F10
	37	33,8	26	12	25	0,11	QPF06B1-011F12
	37	33,8	*29	14	25	0,12	QPF06B1-011F14
	37	33,8	*31	16	25	0,12	QPF06B1-011F16
12	40	36,8	25	10	25	0,11	QPF06B1-012F10
	40	36,8	26	12	25	0,11	QPF06B1-012F12
	40	36,8	29	14	25	0,13	QPF06B1-012F14
	40	36,8	*30	15	25	0,13	QPF06B1-012F15
	40	36,8	*31	16	25	0,13	QPF06B1-012F16
13	43	39,79	28	10	25	0,14	QPF06B1-013F10
	43	39,79	28	12	25	0,13	QPF06B1-013F12
	43	39,79	29	14	25	0,13	QPF06B1-013F14
	43	39,79	31	15	25	0,14	QPF06B1-013F15
	43	39,79	31	16	25	0,14	QPF06B1-013F16
	43	39,79	*35	18	25	0,16	QPF06B1-013F18
14	46,3	42,8	31	12	25	0,17	QPF06B1-014F12
	46,3	42,8	31	14	25	0,16	QPF06B1-014F14
	46,3	42,8	31	15	25	0,15	QPF06B1-014F15
	46,3	42,8	31	16	25	0,15	QPF06B1-014F16
	46,3	42,8	35	18	25	0,17	QPF06B1-014F18
15	49,3	45,81	34	12	25	0,20	QPF06B1-015F12
	49,3	45,81	34	14	25	0,19	QPF06B1-015F14
	49,3	45,81	34	15	25	0,19	QPF06B1-015F15
	49,3	45,81	34	16	25	0,18	QPF06B1-015F16
	49,3	45,81	34	18	25	0,17	QPF06B1-015F18
	49,3	45,81	35	19	25	0,17	QPF06B1-015F19
	49,3	45,81	36	20	25	0,18	QPF06B1-015F20

Z	De [mm]	Dp [mm]	Dm [mm]	d1 [mm]	A [mm]	W [kg]	Codice	
16	52,3	48,82	37	12	28	0,26	QPF06B1-016F12	
	52,3	48,82	37	14	28	0,25	QPF06B1-016F14	
	52,3	48,82	37	15	28	0,24	QPF06B1-016F15	
	52,3	48,82	37	16	28	0,24	QPF06B1-016F16	
	52,3	48,82	37	18	28	0,23	QPF06B1-016F18	
	52,3	48,82	37	19	28	0,22	QPF06B1-016F19	
	52,3	48,82	37	20	28	0,21	QPF06B1-016F20	
	52,3	48,82	37	22	28	0,20	QPF06B1-016F22	
	52,3	48,82	42	24	28	0,24	QPF06B1-016F24	
	52,3	48,82	42	25	28	0,23	QPF06B1-016F25	
	17	55,3	51,83	40	12	28	0,30	QPF06B1-017F12
		55,3	51,83	40	14	28	0,29	QPF06B1-017F14
55,3		51,83	40	15	28	0,29	QPF06B1-017F15	
55,3		51,83	40	16	28	0,28	QPF06B1-017F16	
55,3		51,83	40	18	28	0,27	QPF06B1-017F18	
55,3		51,83	40	19	28	0,26	QPF06B1-017F19	
55,3		51,83	40	20	28	0,26	QPF06B1-017F20	
55,3		51,83	40	22	28	0,24	QPF06B1-017F22	
55,3		51,83	40	24	28	0,23	QPF06B1-017F24	
55,3		51,83	42	25	28	0,24	QPF06B1-017F25	
18		58,3	54,85	43	12	28	0,35	QPF06B1-018F12
		58,3	54,85	43	14	28	0,34	QPF06B1-018F14
	58,3	54,85	43	15	28	0,33	QPF06B1-018F15	
	58,3	54,85	43	16	28	0,33	QPF06B1-018F16	
	58,3	54,85	43	18	28	0,32	QPF06B1-018F18	
	58,3	54,85	43	19	28	0,31	QPF06B1-018F19	
	58,3	54,85	43	20	28	0,30	QPF06B1-018F20	
	58,3	54,85	43	22	28	0,29	QPF06B1-018F22	
	58,3	54,85	43	24	28	0,27	QPF06B1-018F24	
	58,3	54,85	43	25	28	0,26	QPF06B1-018F25	
	19	61,3	57,87	45	12	28	0,38	QPF06B1-019F12
		61,3	57,87	45	14	28	0,37	QPF06B1-019F14
61,3		57,87	45	15	28	0,37	QPF06B1-019F15	
61,3		57,87	45	16	28	0,36	QPF06B1-019F16	
61,3		57,87	45	18	28	0,35	QPF06B1-019F18	
61,3		57,87	45	19	28	0,35	QPF06B1-019F19	
61,3		57,87	45	20	28	0,34	QPF06B1-019F20	
61,3		57,87	45	22	28	0,32	QPF06B1-019F22	
61,3		57,87	45	24	28	0,31	QPF06B1-019F24	
61,3		57,87	45	25	28	0,30	QPF06B1-019F25	

Materiale	Acciaio C45
De	Diametro esterno
Dp	Diametro primitivo
Dm	Diametro mozzo
W	Peso



Z	D _e [mm]	D _p [mm]	D _m [mm]	d ₁ [mm]	A [mm]	W [kg]	Codice
20	64,3	60,89	46	12	28	0,41	QPF06B1-020F12
	64,3	60,89	46	14	28	0,40	QPF06B1-020F14
	64,3	60,89	46	16	28	0,39	QPF06B1-020F16
	64,3	60,89	46	18	28	0,38	QPF06B1-020F18
	64,3	60,89	46	19	28	0,37	QPF06B1-020F19
	64,3	60,89	46	20	28	0,36	QPF06B1-020F20
	64,3	60,89	46	22	28	0,35	QPF06B1-020F22
	64,3	60,89	46	24	28	0,33	QPF06B1-020F24
21	68	63,91	48	16	28	0,43	QPF06B1-021F16
	68	63,91	48	18	28	0,42	QPF06B1-021F18
	68	63,91	48	19	28	0,41	QPF06B1-021F19
	68	63,91	48	20	28	0,41	QPF06B1-021F20
	68	63,91	48	22	28	0,39	QPF06B1-021F22
	68	63,91	48	24	28	0,38	QPF06B1-021F24
	68	63,91	48	25	28	0,37	QPF06B1-021F25
	22	71	66,93	50	16	28	0,47
71		66,93	50	18	28	0,46	QPF06B1-022F18
71		66,93	50	19	28	0,46	QPF06B1-022F19
71		66,93	50	20	28	0,45	QPF06B1-022F20
71		66,93	50	22	28	0,43	QPF06B1-022F22
71		66,93	50	24	28	0,42	QPF06B1-022F24
71		66,93	50	25	28	0,41	QPF06B1-022F25
23	73,5	69,95	52	16	28	0,51	QPF06B1-023F16
	73,5	69,95	52	18	28	0,50	QPF06B1-023F18
	73,5	69,95	52	19	28	0,50	QPF06B1-023F19
	73,5	69,95	52	20	28	0,49	QPF06B1-023F20
	73,5	69,95	52	22	28	0,47	QPF06B1-023F22
	73,5	69,95	52	24	28	0,46	QPF06B1-023F24
	73,5	69,95	52	25	28	0,45	QPF06B1-023F25
24	77	72,97	54	16	28	0,56	QPF06B1-024F16
	77	72,97	54	18	28	0,55	QPF06B1-024F18
	77	72,97	54	19	28	0,54	QPF06B1-024F19
	77	72,97	54	20	28	0,54	QPF06B1-024F20
	77	72,97	54	22	28	0,52	QPF06B1-024F22
	77	72,97	54	24	28	0,51	QPF06B1-024F24
	77	72,97	54	25	28	0,50	QPF06B1-024F25
25	80	76,02	57	16	28	0,62	QPF06B1-025F16
	80	76,02	57	18	28	0,61	QPF06B1-025F18
	80	76,02	57	19	28	0,61	QPF06B1-025F19
	80	76,02	57	20	28	0,60	QPF06B1-025F20
	80	76,02	57	22	28	0,58	QPF06B1-025F22
	80	76,02	57	24	28	0,57	QPF06B1-025F24
	80	76,02	57	25	28	0,56	QPF06B1-025F25
	80	76,02	57	28	28	0,53	QPF06B1-025F28
80	76,02	57	30	28	0,51	QPF06B1-025F30	

Materiale	Acciaio C45 *Ghisa EN-GJL-200
D _e	Diametro esterno
D _p	Diametro primitivo
D _m	Diametro mozzo
W	Peso

Pignoni semplici con foro finito ISO

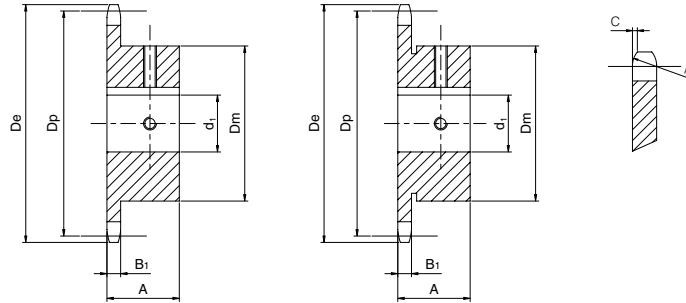
Pignone semplice a denti temprati ad induzione con foro finito

per catene a rulli secondo DIN 8187 - ISO/R 606



ISO 08B1 Passo 1/2" x 5/16"

PIGNONE	[mm]
Raggio dente r_3	13
Larghezza raggio C	1,3
Larghezza dente B_1	7,2
CATENA	[mm]
Passo	12,7
Larghezza interna	7,75
Rullo ϕ	8,51



Tipo = *

Z	De [mm]	Dp [mm]	Dm [mm]	d1 [mm]	A [mm]	W [kg]	Codice
10	45,2	41,1	26	12	25	0,14	QPF08B1-010F12
	45,2	41,1	29	14	25	0,15	QPF08B1-010F14
	45,2	41,1	31	16	25	0,16	QPF08B1-010F16
11	48,7	45,07	29	12	25	0,18	QPF08B1-011F12
	48,7	45,07	29	14	25	0,17	QPF08B1-011F14
	48,7	45,07	31	16	25	0,17	QPF08B1-011F16
	48,7	45,07	34	18	25	0,18	QPF08B1-011F18
12	48,7	45,07	35	19	25	0,19	QPF08B1-011F19
	53	49,07	33	12	28	0,24	QPF08B1-012F12
	53	49,07	33	14	28	0,23	QPF08B1-012F14
	53	49,07	33	16	28	0,22	QPF08B1-012F16
	53	49,07	33	18	28	0,21	QPF08B1-012F18
	53	49,07	35	19	28	0,22	QPF08B1-012F19
	53	49,07	36	20	28	0,22	QPF08B1-012F20
13	53	49,07	38	22	28	0,23	QPF08B1-012F22
	53	49,07	*41	24	28	0,24	QPF08B1-012F24
	53	49,07	*42	25	28	0,24	QPF08B1-012F25
	57,4	53,06	37	12	28	0,30	QPF08B1-013F12
	57,4	53,06	37	14	28	0,29	QPF08B1-013F14
	57,4	53,06	37	15	28	0,28	QPF08B1-013F15
	57,4	53,06	37	16	28	0,28	QPF08B1-013F16
	57,4	53,06	37	18	28	0,27	QPF08B1-013F18
	57,4	53,06	37	19	28	0,26	QPF08B1-013F19
	57,4	53,06	37	20	28	0,25	QPF08B1-013F20
14	57,4	53,06	37	22	28	0,24	QPF08B1-013F22
	57,4	53,06	42	24	28	0,27	QPF08B1-013F24
	57,4	53,06	42	25	28	0,27	QPF08B1-013F25
	57,4	53,06	*45	28	28	0,27	QPF08B1-013F28
	61,8	57,07	41	12	28	0,36	QPF08B1-014F12
	61,8	57,07	41	14	28	0,35	QPF08B1-014F14
	61,8	57,07	41	15	28	0,35	QPF08B1-014F15
	61,8	57,07	41	16	28	0,34	QPF08B1-014F16
	61,8	57,07	41	18	28	0,33	QPF08B1-014F18
	61,8	57,07	41	19	28	0,32	QPF08B1-014F19
	61,8	57,07	41	20	28	0,32	QPF08B1-014F20
	61,8	57,07	41	22	28	0,30	QPF08B1-014F22
61,8	57,07	41	24	28	0,29	QPF08B1-014F24	
61,8	57,07	41	25	28	0,28	QPF08B1-014F25	
61,8	57,07	45	28	28	0,30	QPF08B1-014F28	

Z	De [mm]	Dp [mm]	Dm [mm]	d1 [mm]	A [mm]	W [kg]	Codice
15	65,5	61,09	45	12	28	0,43	QPF08B1-015F12
	65,5	61,09	45	14	28	0,42	QPF08B1-015F14
	65,5	61,09	45	15	28	0,41	QPF08B1-015F15
	65,5	61,09	45	16	28	0,41	QPF08B1-015F16
	65,5	61,09	45	18	28	0,40	QPF08B1-015F18
	65,5	61,09	45	19	28	0,39	QPF08B1-015F19
	65,5	61,09	45	20	28	0,38	QPF08B1-015F20
	65,5	61,09	45	22	28	0,37	QPF08B1-015F22
	65,5	61,09	45	24	28	0,35	QPF08B1-015F24
	65,5	61,09	45	25	28	0,34	QPF08B1-015F25
	65,5	61,09	45	28	28	0,32	QPF08B1-015F28
	65,5	61,09	47	30	28	0,32	QPF08B1-015F30
16	65,5	61,09	49	32	28	0,32	QPF08B1-015F32
	69,5	65,1	50	16	28	0,49	QPF08B1-016F16
	69,5	65,1	50	18	28	0,48	QPF08B1-016F18
	69,5	65,1	50	19	28	0,48	QPF08B1-016F19
	69,5	65,1	50	20	28	0,47	QPF08B1-016F20
	69,5	65,1	50	22	28	0,45	QPF08B1-016F22
	69,5	65,1	50	24	28	0,44	QPF08B1-016F24
	69,5	65,1	50	25	28	0,43	QPF08B1-016F25
	69,5	65,1	50	28	28	0,40	QPF08B1-016F28
	69,5	65,1	50	30	28	0,38	QPF08B1-016F30
17	69,5	65,1	53	32	28	0,40	QPF08B1-016F32
	73,6	69,11	52	16	28	0,55	QPF08B1-017F16
	73,6	69,11	52	18	28	0,53	QPF08B1-017F18
	73,6	69,11	52	19	28	0,53	QPF08B1-017F19
	73,6	69,11	52	20	28	0,52	QPF08B1-017F20
	73,6	69,11	52	22	28	0,51	QPF08B1-017F22
	73,6	69,11	52	24	28	0,49	QPF08B1-017F24
	73,6	69,11	52	25	28	0,48	QPF08B1-017F25
	73,6	69,11	52	28	28	0,45	QPF08B1-017F28
	73,6	69,11	52	30	28	0,43	QPF08B1-017F30
73,6	69,11	52	32	28	0,41	QPF08B1-017F32	

Materiale	Acciaio C45
De	Diametro esterno
Dp	Diametro primitivo
Dm	Diametro mozzo
W	Peso



Z	D _e [mm]	D _p [mm]	D _m [mm]	d ₁ [mm]	A [mm]	W [kg]	Codice
18	77,8	73,14	56	16	28	0,63	QPF08B1-018F16
	77,8	73,14	56	18	28	0,62	QPF08B1-018F18
	77,8	73,14	56	19	28	0,61	QPF08B1-018F19
	77,8	73,14	56	20	28	0,61	QPF08B1-018F20
	77,8	73,14	56	22	28	0,59	QPF08B1-018F22
	77,8	73,14	56	24	28	0,58	QPF08B1-018F24
	77,8	73,14	56	25	28	0,57	QPF08B1-018F25
	77,8	73,14	56	28	28	0,54	QPF08B1-018F28
	77,8	73,14	56	30	28	0,52	QPF08B1-018F30
	77,8	73,14	56	32	28	0,50	QPF08B1-018F32
	77,8	73,14	56	35	28	0,46	QPF08B1-018F35
	77,8	73,14	56	38	28	0,42	QPF08B1-018F38
19	81,7	77,16	60	16	28	0,72	QPF08B1-019F16
	81,7	77,16	60	18	28	0,71	QPF08B1-019F18
	81,7	77,16	60	19	28	0,70	QPF08B1-019F19
	81,7	77,16	60	20	28	0,69	QPF08B1-019F20
	81,7	77,16	60	22	28	0,68	QPF08B1-019F22
	81,7	77,16	60	24	28	0,66	QPF08B1-019F24
	81,7	77,16	60	25	28	0,65	QPF08B1-019F25
	81,7	77,16	60	28	28	0,63	QPF08B1-019F28
	81,7	77,16	60	30	28	0,61	QPF08B1-019F30
	81,7	77,16	60	32	28	0,58	QPF08B1-019F32
	81,7	77,16	60	35	28	0,55	QPF08B1-019F35
	81,7	77,16	60	38	28	0,51	QPF08B1-019F38
20	85,8	81,19	64	16	28	0,81	QPF08B1-020F16
	85,8	81,19	64	18	28	0,80	QPF08B1-020F18
	85,8	81,19	64	19	28	0,79	QPF08B1-020F19
	85,8	81,19	64	20	28	0,79	QPF08B1-020F20
	85,8	81,19	64	22	28	0,77	QPF08B1-020F22
	85,8	81,19	64	24	28	0,76	QPF08B1-020F24
	85,8	81,19	64	25	28	0,75	QPF08B1-020F25
	85,8	81,19	64	28	28	0,72	QPF08B1-020F28
	85,8	81,19	64	30	28	0,70	QPF08B1-020F30
	85,8	81,19	64	32	28	0,68	QPF08B1-020F32
	85,8	81,19	64	35	28	0,64	QPF08B1-020F35
	85,8	81,19	64	38	28	0,61	QPF08B1-020F38
21	89,7	85,22	68	16	28	0,91	QPF08B1-021F16
	89,7	85,22	68	18	28	0,90	QPF08B1-021F18
	89,7	85,22	68	19	28	0,89	QPF08B1-021F19
	89,7	85,22	68	20	28	0,89	QPF08B1-021F20
	89,7	85,22	68	22	28	0,87	QPF08B1-021F22
	89,7	85,22	68	24	28	0,86	QPF08B1-021F24
	89,7	85,22	68	25	28	0,85	QPF08B1-021F25
	89,7	85,22	68	28	28	0,82	QPF08B1-021F28
	89,7	85,22	68	30	28	0,80	QPF08B1-021F30
	89,7	85,22	68	32	28	0,78	QPF08B1-021F32
	89,7	85,22	68	35	28	0,74	QPF08B1-021F35
	89,7	85,22	68	38	28	0,71	QPF08B1-021F38

Z	D _e [mm]	D _p [mm]	D _m [mm]	d ₁ [mm]	A [mm]	W [kg]	Codice	
22	93,8	89,24	70	16	28	0,98	QPF08B1-022F16	
	93,8	89,24	70	18	28	0,97	QPF08B1-022F18	
	93,8	89,24	70	19	28	0,96	QPF08B1-022F19	
	93,8	89,24	70	20	28	0,96	QPF08B1-022F20	
	93,8	89,24	70	22	28	0,94	QPF08B1-022F22	
	93,8	89,24	70	24	28	0,93	QPF08B1-022F24	
	93,8	89,24	70	25	28	0,92	QPF08B1-022F25	
	93,8	89,24	70	28	28	0,89	QPF08B1-022F28	
	93,8	89,24	70	30	28	0,87	QPF08B1-022F30	
	93,8	89,24	70	32	28	0,85	QPF08B1-022F32	
	93,8	89,24	70	35	28	0,81	QPF08B1-022F35	
	93,8	89,24	70	38	28	0,77	QPF08B1-022F38	
23	98,2	93,27	70	19	28	1,00	QPF08B1-023F19	
	98,2	93,27	70	20	28	0,99	QPF08B1-023F20	
	98,2	93,27	70	22	28	0,98	QPF08B1-023F22	
	98,2	93,27	70	24	28	0,96	QPF08B1-023F24	
	98,2	93,27	70	25	28	0,95	QPF08B1-023F25	
	98,2	93,27	70	28	28	0,93	QPF08B1-023F28	
	98,2	93,27	70	30	28	0,91	QPF08B1-023F30	
	98,2	93,27	70	32	28	0,89	QPF08B1-023F32	
	98,2	93,27	70	35	28	0,85	QPF08B1-023F35	
	98,2	93,27	70	38	28	0,81	QPF08B1-023F38	
	24	101,8	97,29	70	19	28	1,03	QPF08B1-024F19
		101,8	97,29	70	20	28	1,03	QPF08B1-024F20
101,8		97,29	70	22	28	1,01	QPF08B1-024F22	
101,8		97,29	70	24	28	1,00	QPF08B1-024F24	
101,8		97,29	70	25	28	0,99	QPF08B1-024F25	
101,8		97,29	70	28	28	0,96	QPF08B1-024F28	
101,8		97,29	70	30	28	0,94	QPF08B1-024F30	
101,8		97,29	70	32	28	0,92	QPF08B1-024F32	
101,8		97,29	70	35	28	0,88	QPF08B1-024F35	
101,8		97,29	70	38	28	0,84	QPF08B1-024F38	
25		105,8	101,33	70	19	28	1,07	QPF08B1-025F19
		105,8	101,33	70	20	28	1,06	QPF08B1-025F20
	105,8	101,33	70	22	28	1,05	QPF08B1-025F22	
	105,8	101,33	70	24	28	1,03	QPF08B1-025F24	
	105,8	101,33	70	25	28	1,02	QPF08B1-025F25	
	105,8	101,33	70	28	28	1,00	QPF08B1-025F28	
	105,8	101,33	70	30	28	0,98	QPF08B1-025F30	
	105,8	101,33	70	32	28	0,95	QPF08B1-025F32	
105,8	101,33	70	35	28	0,92	QPF08B1-025F35		
105,8	101,33	70	38	28	0,88	QPF08B1-025F38		

Materiale	Acciaio C45
D _e	Diametro esterno
D _p	Diametro primitivo
D _m	Diametro mozzo
W	Peso

Pignoni semplici con foro finito ISO

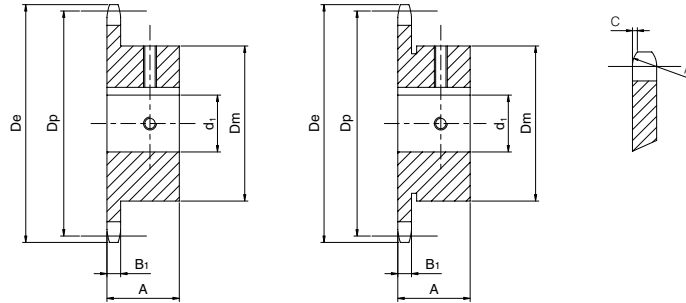
Pignone semplice a denti temprati ad induzione con foro finito

per catene a rulli secondo DIN 8187 - ISO/R 606



ISO 10B-1 Passo 5/8" x 3/8"

PIGNONE	[mm]
Raggio dente r_3	16
Larghezza raggio C	1,6
Larghezza dente B_1	9,1
CATENA	[mm]
Passo	15,875
Larghezza interna	9,65
Rullo ϕ	10,16



Tipo = *

Z	De [mm]	Dp [mm]	Dm [mm]	d1 [mm]	A [mm]	W [kg]	Codice
10	57,5	51,37	35	16	25	0,27	QPF10B1-010F16
	57,5	51,37	35	19	25	0,25	QPF10B1-010F19
	57,5	51,37	35	20	25	0,25	QPF10B1-010F20
	57,5	51,37	*42	24	25	0,27	QPF10B1-010F24
11	63	56,34	37	16	30	0,35	QPF10B1-011F16
	63	56,34	37	18	30	0,34	QPF10B1-011F18
	63	56,34	37	19	30	0,33	QPF10B1-011F19
	63	56,34	37	20	30	0,33	QPF10B1-011F20
	63	56,34	42	24	30	0,35	QPF10B1-011F24
	63	56,34	42	25	30	0,34	QPF10B1-011F25
12	68	61,34	42	16	30	0,44	QPF10B1-012F16
	68	61,34	42	18	30	0,43	QPF10B1-012F18
	68	61,34	42	19	30	0,42	QPF10B1-012F19
	68	61,34	42	20	30	0,42	QPF10B1-012F20
	68	61,34	42	22	30	0,40	QPF10B1-012F22
	68	61,34	42	24	30	0,38	QPF10B1-012F24
	68	61,34	44	25	30	0,40	QPF10B1-012F25
	68	61,34	47	28	30	0,40	QPF10B1-012F28
13	73	66,32	47	16	30	0,54	QPF10B1-013F16
	73	66,32	47	18	30	0,53	QPF10B1-013F18
	73	66,32	47	19	30	0,52	QPF10B1-013F19
	73	66,32	47	20	30	0,51	QPF10B1-013F20
	73	66,32	47	22	30	0,50	QPF10B1-013F22
	73	66,32	47	24	30	0,48	QPF10B1-013F24
	73	66,32	47	25	30	0,47	QPF10B1-013F25
	73	66,32	47	28	30	0,44	QPF10B1-013F28
14	78	71,34	52	16	30	0,65	QPF10B1-014F16
	78	71,34	52	18	30	0,63	QPF10B1-014F18
	78	71,34	52	19	30	0,63	QPF10B1-014F19
	78	71,34	52	20	30	0,62	QPF10B1-014F20
	78	71,34	52	22	30	0,60	QPF10B1-014F22
	78	71,34	52	24	30	0,59	QPF10B1-014F24
	78	71,34	52	25	30	0,58	QPF10B1-014F25
	78	71,34	52	28	30	0,55	QPF10B1-014F28
15	83	76,36	57	19	30	0,74	QPF10B1-015F19
	83	76,36	57	20	30	0,74	QPF10B1-015F20
	83	76,36	57	22	30	0,72	QPF10B1-015F22
	83	76,36	57	24	30	0,70	QPF10B1-015F24
	83	76,36	57	25	30	0,69	QPF10B1-015F25
	83	76,36	57	28	30	0,66	QPF10B1-015F28
	83	76,36	57	30	30	0,64	QPF10B1-015F30
	83	76,36	57	32	30	0,62	QPF10B1-015F32
16	88	81,37	60	19	30	0,84	QPF10B1-016F19
	88	81,37	60	20	30	0,83	QPF10B1-016F20
	88	81,37	60	22	30	0,81	QPF10B1-016F22
	88	81,37	60	24	30	0,80	QPF10B1-016F24
	88	81,37	60	25	30	0,79	QPF10B1-016F25
	88	81,37	60	28	30	0,76	QPF10B1-016F28
	88	81,37	60	30	30	0,74	QPF10B1-016F30
	88	81,37	60	32	30	0,71	QPF10B1-016F32
17	93	86,39	60	19	30	0,89	QPF10B1-017F19
	93	86,39	60	20	30	0,88	QPF10B1-017F20
	93	86,39	60	22	30	0,87	QPF10B1-017F22
	93	86,39	60	24	30	0,85	QPF10B1-017F24
	93	86,39	60	25	30	0,84	QPF10B1-017F25
	93	86,39	60	28	30	0,81	QPF10B1-017F28
	93	86,39	60	30	30	0,79	QPF10B1-017F30
	93	86,39	60	32	30	0,76	QPF10B1-017F32

Z	De [mm]	Dp [mm]	Dm [mm]	d1 [mm]	A [mm]	W [kg]	Codice
14	78	71,34	52	16	30	0,65	QPF10B1-014F16
	78	71,34	52	18	30	0,63	QPF10B1-014F18
	78	71,34	52	19	30	0,63	QPF10B1-014F19
	78	71,34	52	20	30	0,62	QPF10B1-014F20
	78	71,34	52	22	30	0,60	QPF10B1-014F22
	78	71,34	52	24	30	0,59	QPF10B1-014F24
	78	71,34	52	25	30	0,58	QPF10B1-014F25
	78	71,34	52	28	30	0,55	QPF10B1-014F28
15	83	76,36	57	19	30	0,74	QPF10B1-015F19
	83	76,36	57	20	30	0,74	QPF10B1-015F20
	83	76,36	57	22	30	0,72	QPF10B1-015F22
	83	76,36	57	24	30	0,70	QPF10B1-015F24
	83	76,36	57	25	30	0,69	QPF10B1-015F25
	83	76,36	57	28	30	0,66	QPF10B1-015F28
	83	76,36	57	30	30	0,64	QPF10B1-015F30
	83	76,36	57	32	30	0,62	QPF10B1-015F32
16	88	81,37	60	19	30	0,84	QPF10B1-016F19
	88	81,37	60	20	30	0,83	QPF10B1-016F20
	88	81,37	60	22	30	0,81	QPF10B1-016F22
	88	81,37	60	24	30	0,80	QPF10B1-016F24
	88	81,37	60	25	30	0,79	QPF10B1-016F25
	88	81,37	60	28	30	0,76	QPF10B1-016F28
	88	81,37	60	30	30	0,74	QPF10B1-016F30
	88	81,37	60	32	30	0,71	QPF10B1-016F32
17	93	86,39	60	19	30	0,89	QPF10B1-017F19
	93	86,39	60	20	30	0,88	QPF10B1-017F20
	93	86,39	60	22	30	0,87	QPF10B1-017F22
	93	86,39	60	24	30	0,85	QPF10B1-017F24
	93	86,39	60	25	30	0,84	QPF10B1-017F25
	93	86,39	60	28	30	0,81	QPF10B1-017F28
	93	86,39	60	30	30	0,79	QPF10B1-017F30
	93	86,39	60	32	30	0,76	QPF10B1-017F32

Materiale	Acciaio C45
De	Diametro esterno
Dp	Diametro primitivo
Dm	Diametro mozzo
W	Peso



Z	D _e [mm]	D _p [mm]	D _m [mm]	d ₁ [mm]	A [mm]	W [kg]	Codice
18	98,3	91,42	70	19	30	1,11	QPF10B1-018F19
	98,3	91,42	70	20	30	1,11	QPF10B1-018F20
	98,3	91,42	70	22	30	1,09	QPF10B1-018F22
	98,3	91,42	70	24	30	1,07	QPF10B1-018F24
	98,3	91,42	70	25	30	1,06	QPF10B1-018F25
	98,3	91,42	70	28	30	1,04	QPF10B1-018F28
	98,3	91,42	70	30	30	1,01	QPF10B1-018F30
	98,3	91,42	70	32	30	0,99	QPF10B1-018F32
	98,3	91,42	70	35	30	0,95	QPF10B1-018F35
	98,3	91,42	70	38	30	0,91	QPF10B1-018F38
	98,3	91,42	70	40	30	0,88	QPF10B1-018F40
98,3	91,42	70	42	30	0,85	QPF10B1-018F42	
19	103,3	96,45	70	19	30	1,17	QPF10B1-019F19
	103,3	96,45	70	20	30	1,16	QPF10B1-019F20
	103,3	96,45	70	22	30	1,15	QPF10B1-019F22
	103,3	96,45	70	24	30	1,13	QPF10B1-019F24
	103,3	96,45	70	25	30	1,12	QPF10B1-019F25
	103,3	96,45	70	28	30	1,09	QPF10B1-019F28
	103,3	96,45	70	30	30	1,07	QPF10B1-019F30
	103,3	96,45	70	32	30	1,05	QPF10B1-019F32
	103,3	96,45	70	35	30	1,01	QPF10B1-019F35
	103,3	96,45	70	38	30	0,97	QPF10B1-019F38
	103,3	96,45	70	40	30	0,94	QPF10B1-019F40
103,3	96,45	70	42	30	0,91	QPF10B1-019F42	
20	108,4	101,49	75	19	30	1,33	QPF10B1-020F19
	108,4	101,49	75	20	30	1,32	QPF10B1-020F20
	108,4	101,49	75	22	30	1,30	QPF10B1-020F22
	108,4	101,49	75	24	30	1,29	QPF10B1-020F24
	108,4	101,49	75	25	30	1,28	QPF10B1-020F25
	108,4	101,49	75	28	30	1,25	QPF10B1-020F28
	108,4	101,49	75	30	30	1,23	QPF10B1-020F30
	108,4	101,49	75	32	30	1,20	QPF10B1-020F32
	108,4	101,49	75	35	30	1,16	QPF10B1-020F35
	108,4	101,49	75	38	30	1,12	QPF10B1-020F38
	108,4	101,49	75	40	30	1,10	QPF10B1-020F40
108,4	101,49	75	42	30	1,06	QPF10B1-020F42	
21	113,4	106,52	75	19	30	1,39	QPF10B1-021F19
	113,4	106,52	75	20	30	1,38	QPF10B1-021F20
	113,4	106,52	75	22	30	1,37	QPF10B1-021F22
	113,4	106,52	75	24	30	1,35	QPF10B1-021F24
	113,4	106,52	75	25	30	1,34	QPF10B1-021F25
	113,4	106,52	75	28	30	1,31	QPF10B1-021F28
	113,4	106,52	75	30	30	1,29	QPF10B1-021F30
	113,4	106,52	75	32	30	1,26	QPF10B1-021F32
	113,4	106,52	75	35	30	1,23	QPF10B1-021F35
	113,4	106,52	75	38	30	1,19	QPF10B1-021F38
	113,4	106,52	75	40	30	1,16	QPF10B1-021F40
113,4	106,52	75	42	30	1,13	QPF10B1-021F42	

Z	D _e [mm]	D _p [mm]	D _m [mm]	d ₁ [mm]	A [mm]	W [kg]	Codice
22	118	111,55	80	19	30	1,55	QPF10B1-022F19
	118	111,55	80	20	30	1,54	QPF10B1-022F20
	118	111,55	80	22	30	1,53	QPF10B1-022F22
	118	111,55	80	24	30	1,51	QPF10B1-022F24
	118	111,55	80	25	30	1,50	QPF10B1-022F25
	118	111,55	80	28	30	1,47	QPF10B1-022F28
	118	111,55	80	30	30	1,45	QPF10B1-022F30
	118	111,55	80	32	30	1,43	QPF10B1-022F32
	118	111,55	80	35	30	1,39	QPF10B1-022F35
	118	111,55	80	38	30	1,35	QPF10B1-022F38
	118	111,55	80	40	30	1,32	QPF10B1-022F40
118	111,55	80	42	30	1,29	QPF10B1-022F42	
23	123,5	116,58	80	19	30	1,62	QPF10B1-023F19
	123,5	116,58	80	20	30	1,62	QPF10B1-023F20
	123,5	116,58	80	22	30	1,60	QPF10B1-023F22
	123,5	116,58	80	24	30	1,58	QPF10B1-023F24
	123,5	116,58	80	25	30	1,57	QPF10B1-023F25
	123,5	116,58	80	28	30	1,55	QPF10B1-023F28
	123,5	116,58	80	30	30	1,52	QPF10B1-023F30
	123,5	116,58	80	32	30	1,50	QPF10B1-023F32
	123,5	116,58	80	35	30	1,46	QPF10B1-023F35
	123,5	116,58	80	38	30	1,42	QPF10B1-023F38
	123,5	116,58	80	40	30	1,39	QPF10B1-023F40
123,5	116,58	80	42	30	1,36	QPF10B1-023F42	
24	128,3	121,62	80	19	30	1,69	QPF10B1-024F19
	128,3	121,62	80	20	30	1,68	QPF10B1-024F20
	128,3	121,62	80	22	30	1,67	QPF10B1-024F22
	128,3	121,62	80	24	30	1,65	QPF10B1-024F24
	128,3	121,62	80	25	30	1,64	QPF10B1-024F25
	128,3	121,62	80	28	30	1,61	QPF10B1-024F28
	128,3	121,62	80	30	30	1,59	QPF10B1-024F30
	128,3	121,62	80	32	30	1,57	QPF10B1-024F32
	128,3	121,62	80	35	30	1,53	QPF10B1-024F35
	128,3	121,62	80	38	30	1,49	QPF10B1-024F38
	128,3	121,62	80	40	30	1,46	QPF10B1-024F40
128,3	121,62	80	42	30	1,43	QPF10B1-024F42	
25	134	126,66	80	19	30	1,78	QPF10B1-025F19
	134	126,66	80	20	30	1,77	QPF10B1-025F20
	134	126,66	80	22	30	1,75	QPF10B1-025F22
	134	126,66	80	24	30	1,74	QPF10B1-025F24
	134	126,66	80	25	30	1,73	QPF10B1-025F25
	134	126,66	80	28	30	1,70	QPF10B1-025F28
	134	126,66	80	30	30	1,68	QPF10B1-025F30
	134	126,66	80	32	30	1,65	QPF10B1-025F32
	134	126,66	80	35	30	1,62	QPF10B1-025F35
	134	126,66	80	38	30	1,57	QPF10B1-025F38
	134	126,66	80	40	30	1,55	QPF10B1-025F40
134	126,66	80	42	30	1,52	QPF10B1-025F42	

Materiale	Acciaio C45
D _e	Diametro esterno
D _p	Diametro primitivo
D _m	Diametro mozzo
W	Peso

Pignoni semplici con foro finito ISO

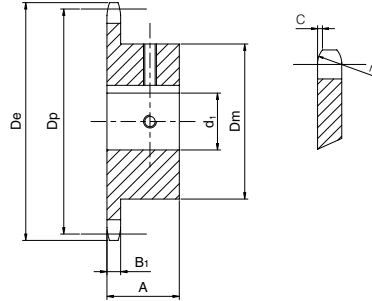
Pignone semplice a denti temprati ad induzione con foro finito

per catene a rulli secondo DIN 8187 - ISO/R 606



ISO 12B-1 Passo 3/4" x 7/16"

PIGNONE	[mm]
Raggio dente r_3	19
Larghezza raggio C	2
Larghezza dente B_1	11,1
CATENA	[mm]
Passo	19,05
Larghezza interna	11,68
Rullo ϕ	12,07



Z	De [mm]	Dp [mm]	Dm [mm]	d1 [mm]	A [mm]	W [kg]	Codice
10	69	61,64	42	19	30	0,47	QPF12B1-010F19
	69	61,64	42	20	30	0,46	QPF12B1-010F20
	69	61,64	42	24	30	0,43	QPF12B1-010F24
	69	61,64	42	25	30	0,42	QPF12B1-010F25
11	75	67,61	48	19	35	0,65	QPF12B1-011F19
	75	67,61	48	20	35	0,64	QPF12B1-011F20
	75	67,61	48	24	35	0,60	QPF12B1-011F24
	75	67,61	48	25	35	0,59	QPF12B1-011F25
12	81,5	73,6	52	19	35	0,78	QPF12B1-012F19
	81,5	73,6	52	20	35	0,77	QPF12B1-012F20
	81,5	73,6	52	24	35	0,73	QPF12B1-012F24
	81,5	73,6	52	25	35	0,72	QPF12B1-012F25
	81,5	73,6	52	28	35	0,69	QPF12B1-012F28
	81,5	73,6	52	30	35	0,66	QPF12B1-012F30
	81,5	73,6	53	32	35	0,65	QPF12B1-012F32
13	87,5	79,59	58	19	35	0,95	QPF12B1-013F19
	87,5	79,59	58	20	35	0,94	QPF12B1-013F20
	87,5	79,59	58	24	35	0,90	QPF12B1-013F24
	87,5	79,59	58	25	35	0,89	QPF12B1-013F25
	87,5	79,59	58	28	35	0,86	QPF12B1-013F28
	87,5	79,59	58	30	35	0,83	QPF12B1-013F30
	87,5	79,59	58	32	35	0,80	QPF12B1-013F32
	87,5	79,59	58	35	35	0,76	QPF12B1-013F35
14	87,5	79,59	58	38	35	0,71	QPF12B1-013F38
	93,6	85,61	64	19	35	1,13	QPF12B1-014F19
	93,6	85,61	64	20	35	1,12	QPF12B1-014F20
	93,6	85,61	64	24	35	1,09	QPF12B1-014F24
	93,6	85,61	64	25	35	1,08	QPF12B1-014F25
	93,6	85,61	64	28	35	1,04	QPF12B1-014F28
	93,6	85,61	64	30	35	1,02	QPF12B1-014F30
	93,6	85,61	64	32	35	0,99	QPF12B1-014F32
	93,6	85,61	64	35	35	0,94	QPF12B1-014F35
	93,6	85,61	64	38	35	0,90	QPF12B1-014F38
93,6	85,61	67	40	35	0,92	QPF12B1-014F40	

Z	De [mm]	Dp [mm]	Dm [mm]	d1 [mm]	A [mm]	W [kg]	Codice
15	99,8	91,63	70	19	35	1,31	QPF12B1-015F19
	99,8	91,63	70	20	35	1,32	QPF12B1-015F20
	99,8	91,63	70	24	35	1,29	QPF12B1-015F24
	99,8	91,63	70	25	35	1,28	QPF12B1-015F25
	99,8	91,63	70	28	35	1,24	QPF12B1-015F28
	99,8	91,63	70	30	35	1,22	QPF12B1-015F30
	99,8	91,63	70	32	35	1,19	QPF12B1-015F32
	99,8	91,63	70	35	35	1,15	QPF12B1-015F35
	99,8	91,63	70	38	35	1,10	QPF12B1-015F38
	99,8	91,63	70	40	35	1,07	QPF12B1-015F40
16	105,5	97,65	75	19	35	1,52	QPF12B1-016F19
	105,5	97,65	75	20	35	1,51	QPF12B1-016F20
	105,5	97,65	75	24	35	1,48	QPF12B1-016F24
	105,5	97,65	75	25	35	1,46	QPF12B1-016F25
	105,5	97,65	75	28	35	1,43	QPF12B1-016F28
	105,5	97,65	75	30	35	1,41	QPF12B1-016F30
	105,5	97,65	75	32	35	1,38	QPF12B1-016F32
	105,5	97,65	75	35	35	1,33	QPF12B1-016F35
	105,5	97,65	75	38	35	1,29	QPF12B1-016F38
	105,5	97,65	75	40	35	1,25	QPF12B1-016F40
17	111,5	103,67	80	25	35	1,67	QPF12B1-017F25
	111,5	103,67	80	28	35	1,64	QPF12B1-017F28
	111,5	103,67	80	30	35	1,61	QPF12B1-017F30
	111,5	103,67	80	32	35	1,58	QPF12B1-017F32
	111,5	103,67	80	35	35	1,54	QPF12B1-017F35
	111,5	103,67	80	38	35	1,49	QPF12B1-017F38
	111,5	103,67	80	40	35	1,46	QPF12B1-017F40
	111,5	103,67	80	42	35	1,42	QPF12B1-017F42
18	118	109,71	80	25	35	1,77	QPF12B1-018F25
	118	109,71	80	28	35	1,74	QPF12B1-018F28
	118	109,71	80	30	35	1,71	QPF12B1-018F30
	118	109,71	80	32	35	1,69	QPF12B1-018F32
	118	109,71	80	35	35	1,64	QPF12B1-018F35
	118	109,71	80	38	35	1,59	QPF12B1-018F38
	118	109,71	80	40	35	1,56	QPF12B1-018F40
	118	109,71	80	42	35	1,52	QPF12B1-018F42

Materiale	Acciaio C45
De	Diametro esterno
Dp	Diametro primitivo
Dm	Diametro mozzo
W	Peso



Z	D _e [mm]	D _p [mm]	D _m [mm]	d ₁ [mm]	A [mm]	W [kg]	Codice
19	124,2	115,75	80	25	35	1,88	QPF12B1-019F25
	124,2	115,75	80	28	35	1,84	QPF12B1-019F28
	124,2	115,75	80	30	35	1,82	QPF12B1-019F30
	124,2	115,75	80	32	35	1,79	QPF12B1-019F32
	124,2	115,75	80	35	35	1,75	QPF12B1-019F35
	124,2	115,75	80	38	35	1,70	QPF12B1-019F38
	124,2	115,75	80	40	35	1,66	QPF12B1-019F40
	124,2	115,75	80	42	35	1,63	QPF12B1-019F42
	124,2	115,75	80	45	35	1,57	QPF12B1-019F45
	124,2	115,75	80	48	35	1,51	QPF12B1-019F48
124,2	115,75	80	50	35	1,47	QPF12B1-019F50	
20	129,7	121,78	80	25	35	1,97	QPF12B1-020F25
	129,7	121,78	80	28	35	1,94	QPF12B1-020F28
	129,7	121,78	80	30	35	1,91	QPF12B1-020F30
	129,7	121,78	80	32	35	1,89	QPF12B1-020F32
	129,7	121,78	80	35	35	1,84	QPF12B1-020F35
	129,7	121,78	80	38	35	1,79	QPF12B1-020F38
	129,7	121,78	80	40	35	1,76	QPF12B1-020F40
	129,7	121,78	80	42	35	1,72	QPF12B1-020F42
	129,7	121,78	80	45	35	1,67	QPF12B1-020F45
	129,7	121,78	80	48	35	1,61	QPF12B1-020F48
129,7	121,78	80	50	35	1,56	QPF12B1-020F50	
21	136	127,82	90	25	35	2,34	QPF12B1-021F25
	136	127,82	90	28	35	2,30	QPF12B1-021F28
	136	127,82	90	30	35	2,28	QPF12B1-021F30
	136	127,82	90	32	35	2,25	QPF12B1-021F32
	136	127,82	90	35	35	2,21	QPF12B1-021F35
	136	127,82	90	38	35	2,16	QPF12B1-021F38
	136	127,82	90	40	35	2,13	QPF12B1-021F40
	136	127,82	90	42	35	2,09	QPF12B1-021F42
	136	127,82	90	45	35	2,04	QPF12B1-021F45
	136	127,82	90	48	35	1,97	QPF12B1-021F48
136	127,82	90	50	35	1,93	QPF12B1-021F50	
22	141	133,86	90	25	40	2,67	QPF12B1-022F25
	141	133,86	90	28	40	2,63	QPF12B1-022F28
	141	133,86	90	30	40	2,60	QPF12B1-022F30
	141	133,86	90	32	40	2,57	QPF12B1-022F32
	141	133,86	90	35	40	2,52	QPF12B1-022F35
	141	133,86	90	38	40	2,46	QPF12B1-022F38
	141	133,86	90	40	40	2,42	QPF12B1-022F40
	141	133,86	90	42	40	2,38	QPF12B1-022F42
	141	133,86	90	45	40	2,32	QPF12B1-022F45
	141	133,86	90	48	40	2,25	QPF12B1-022F48
141	133,86	90	50	40	2,20	QPF12B1-022F50	

Z	D _e [mm]	D _p [mm]	D _m [mm]	d ₁ [mm]	A [mm]	W [kg]	Codice
23	149	139,9	90	25	40	2,83	QPF12B1-023F25
	149	139,9	90	28	40	2,79	QPF12B1-023F28
	149	139,9	90	30	40	2,76	QPF12B1-023F30
	149	139,9	90	32	40	2,73	QPF12B1-023F32
	149	139,9	90	35	40	2,68	QPF12B1-023F35
	149	139,9	90	38	40	2,62	QPF12B1-023F38
	149	139,9	90	40	40	2,58	QPF12B1-023F40
	149	139,9	90	42	40	2,54	QPF12B1-023F42
	149	139,9	90	45	40	2,48	QPF12B1-023F45
	149	139,9	90	48	40	2,41	QPF12B1-023F48
149	139,9	90	50	40	2,36	QPF12B1-023F50	
24	153,9	145,94	90	25	40	2,93	QPF12B1-024F25
	153,9	145,94	90	28	40	2,89	QPF12B1-024F28
	153,9	145,94	90	30	40	2,86	QPF12B1-024F30
	153,9	145,94	90	32	40	2,83	QPF12B1-024F32
	153,9	145,94	90	35	40	2,78	QPF12B1-024F35
	153,9	145,94	90	38	40	2,73	QPF12B1-024F38
	153,9	145,94	90	40	40	2,69	QPF12B1-024F40
	153,9	145,94	90	42	40	2,65	QPF12B1-024F42
	153,9	145,94	90	45	40	2,58	QPF12B1-024F45
	153,9	145,94	90	48	40	2,51	QPF12B1-024F48
153,9	145,94	90	50	40	2,46	QPF12B1-024F50	
25	160	152	90	25	40	3,06	QPF12B1-025F25
	160	152	90	28	40	3,02	QPF12B1-025F28
	160	152	90	30	40	2,99	QPF12B1-025F30
	160	152	90	32	40	2,96	QPF12B1-025F32
	160	152	90	35	40	2,91	QPF12B1-025F35
	160	152	90	38	40	2,86	QPF12B1-025F38
	160	152	90	40	40	2,82	QPF12B1-025F40
	160	152	90	42	40	2,78	QPF12B1-025F42
	160	152	90	45	40	2,71	QPF12B1-025F45
	160	152	90	48	40	2,64	QPF12B1-025F48
160	152	90	50	40	2,60	QPF12B1-025F50	

Materiale	Acciaio C45
D _e	Diametro esterno
D _p	Diametro primitivo
D _m	Diametro mozzo
W	Peso

Pignoni semplici con foro finito ISO

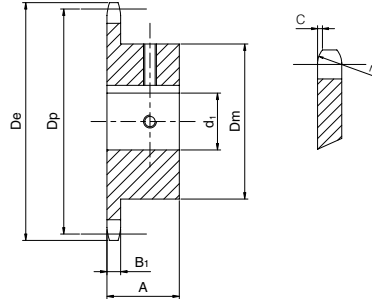
Pignone semplice a denti temprati ad induzione con foro finito

per catene a rulli secondo DIN 8187 - ISO/R 606



ISO 16B-1 Passo 1" x 17,02 mm

PIGNONE	[mm]
Raggio dente r_3	26
Larghezza raggio C	2,5
Larghezza dente B_1	16,2
CATENA	[mm]
Passo	25,4
Larghezza interna	17,02
Rullo ϕ	15,88



Z	De [mm]	Dp [mm]	Dm [mm]	d1 [mm]	A [mm]	W [kg]	Codice
11	99,5	90,14	61	25	40	1,43	QPF16B1-011F25
	99,5	90,14	61	28	40	1,39	QPF16B1-011F28
	99,5	90,14	61	30	40	1,36	QPF16B1-011F30
	99,5	90,14	61	32	40	1,33	QPF16B1-011F32
	99,5	90,14	61	35	40	1,28	QPF16B1-011F35
	99,5	90,14	65	38	40	1,30	QPF16B1-011F38
	99,5	90,14	67	40	40	1,30	QPF16B1-011F40
99,5	90,14	69	42	40	1,30	QPF16B1-011F42	
12	109	98,14	69	25	40	1,74	QPF16B1-012F25
	109	98,14	69	28	40	1,70	QPF16B1-012F28
	109	98,14	69	30	40	1,67	QPF16B1-012F30
	109	98,14	69	32	40	1,64	QPF16B1-012F32
	109	98,14	69	35	40	1,59	QPF16B1-012F35
	109	98,14	69	38	40	1,54	QPF16B1-012F38
	109	98,14	69	40	40	1,50	QPF16B1-012F40
109	98,14	69	42	40	1,46	QPF16B1-012F42	
13	117	106,12	78	25	40	2,12	QPF16B1-013F25
	117	106,12	78	28	40	2,08	QPF16B1-013F28
	117	106,12	78	30	40	2,05	QPF16B1-013F30
	117	106,12	78	32	40	2,02	QPF16B1-013F32
	117	106,12	78	35	40	1,97	QPF16B1-013F35
	117	106,12	78	38	40	1,92	QPF16B1-013F38
	117	106,12	78	40	40	1,88	QPF16B1-013F40
	117	106,12	78	42	40	1,84	QPF16B1-013F42
	117	106,12	78	45	40	1,77	QPF16B1-013F45
	117	106,12	78	48	40	1,70	QPF16B1-013F48
117	106,12	82	50	40	1,75	QPF16B1-013F50	
14	125	114,15	84	25	40	2,46	QPF16B1-014F25
	125	114,15	84	28	40	2,42	QPF16B1-014F28
	125	114,15	84	30	40	2,39	QPF16B1-014F30
	125	114,15	84	32	40	2,36	QPF16B1-014F32
	125	114,15	84	35	40	2,31	QPF16B1-014F35
	125	114,15	84	38	40	2,25	QPF16B1-014F38
	125	114,15	84	40	40	2,22	QPF16B1-014F40
	125	114,15	84	42	40	2,17	QPF16B1-014F42
	125	114,15	84	45	40	2,11	QPF16B1-014F45
	125	114,15	84	48	40	2,04	QPF16B1-014F48
	125	114,15	84	50	40	1,99	QPF16B1-014F50

Z	De [mm]	Dp [mm]	Dm [mm]	d1 [mm]	A [mm]	W [kg]	Codice
15	133	122,17	92	25	40	2,87	QPF16B1-015F25
	133	122,17	92	28	40	2,83	QPF16B1-015F28
	133	122,17	92	30	40	2,80	QPF16B1-015F30
	133	122,17	92	32	40	2,77	QPF16B1-015F32
	133	122,17	92	35	40	2,72	QPF16B1-015F35
	133	122,17	92	38	40	2,67	QPF16B1-015F38
	133	122,17	92	40	40	2,63	QPF16B1-015F40
	133	122,17	92	42	40	2,59	QPF16B1-015F42
	133	122,17	92	45	40	2,53	QPF16B1-015F45
	133	122,17	92	48	40	2,46	QPF16B1-015F48
16	141	130,2	100	25	45	3,61	QPF16B1-016F25
	141	130,2	100	28	45	3,57	QPF16B1-016F28
	141	130,2	100	30	45	3,53	QPF16B1-016F30
	141	130,2	100	32	45	3,50	QPF16B1-016F32
	141	130,2	100	35	45	3,44	QPF16B1-016F35
	141	130,2	100	38	45	3,38	QPF16B1-016F38
	141	130,2	100	40	45	3,34	QPF16B1-016F40
	141	130,2	100	42	45	3,29	QPF16B1-016F42
	141	130,2	100	45	45	3,22	QPF16B1-016F45
	141	130,2	100	48	45	3,14	QPF16B1-016F48
17	149	138,22	100	25	45	3,84	QPF16B1-017F25
	149	138,22	100	28	45	3,80	QPF16B1-017F28
	149	138,22	100	30	45	3,77	QPF16B1-017F30
	149	138,22	100	32	45	3,73	QPF16B1-017F32
	149	138,22	100	35	45	3,68	QPF16B1-017F35
	149	138,22	100	38	45	3,62	QPF16B1-017F38
	149	138,22	100	40	45	3,57	QPF16B1-017F40
	149	138,22	100	42	45	3,53	QPF16B1-017F42
	149	138,22	100	45	45	3,45	QPF16B1-017F45
	149	138,22	100	48	45	3,38	QPF16B1-017F48
149	138,22	100	50	45	3,32	QPF16B1-017F50	

Materiale	Acciaio C45
De	Diametro esterno
Dp	Diametro primitivo
Dm	Diametro mozzo
W	Peso



Z	D _e [mm]	D _p [mm]	D _m [mm]	d ₁ [mm]	A [mm]	W [kg]	Codice
18	157	146,28	100	25	45	4,09	QPF16B1-018F25
	157	146,28	100	28	45	4,05	QPF16B1-018F28
	157	146,28	100	30	45	4,01	QPF16B1-018F30
	157	146,28	100	32	45	3,98	QPF16B1-018F32
	157	146,28	100	35	45	3,92	QPF16B1-018F35
	157	146,28	100	38	45	3,86	QPF16B1-018F38
	157	146,28	100	40	45	3,82	QPF16B1-018F40
	157	146,28	100	42	45	3,77	QPF16B1-018F42
	157	146,28	100	45	45	3,70	QPF16B1-018F45
	157	146,28	100	48	45	3,62	QPF16B1-018F48
157	146,28	100	50	45	3,57	QPF16B1-018F50	
19	165,2	154,33	100	25	45	4,36	QPF16B1-019F25
	165,2	154,33	100	28	45	4,31	QPF16B1-019F28
	165,2	154,33	100	30	45	4,28	QPF16B1-019F30
	165,2	154,33	100	32	45	4,24	QPF16B1-019F32
	165,2	154,33	100	35	45	4,19	QPF16B1-019F35
	165,2	154,33	100	38	45	4,13	QPF16B1-019F38
	165,2	154,33	100	40	45	4,08	QPF16B1-019F40
	165,2	154,33	100	42	45	4,04	QPF16B1-019F42
	165,2	154,33	100	45	45	3,96	QPF16B1-019F45
	165,2	154,33	100	48	45	3,89	QPF16B1-019F48
165,2	154,33	100	50	45	3,83	QPF16B1-019F50	
20	173,2	162,38	100	25	45	4,63	QPF16B1-020F25
	173,2	162,38	100	28	45	4,58	QPF16B1-020F28
	173,2	162,38	100	30	45	4,55	QPF16B1-020F30
	173,2	162,38	100	32	45	4,52	QPF16B1-020F32
	173,2	162,38	100	35	45	4,46	QPF16B1-020F35
	173,2	162,38	100	38	45	4,40	QPF16B1-020F38
	173,2	162,38	100	40	45	4,36	QPF16B1-020F40
	173,2	162,38	100	42	45	4,31	QPF16B1-020F42
	173,2	162,38	100	45	45	4,24	QPF16B1-020F45
	173,2	162,38	100	48	45	4,16	QPF16B1-020F48
173,2	162,38	100	50	45	4,10	QPF16B1-020F50	
21	181,2	170,43	110	25	45	5,29	QPF16B1-021F25
	181,2	170,43	110	28	45	5,24	QPF16B1-021F28
	181,2	170,43	110	30	45	5,21	QPF16B1-021F30
	181,2	170,43	110	32	45	5,18	QPF16B1-021F32
	181,2	170,43	110	35	45	5,12	QPF16B1-021F35
	181,2	170,43	110	38	45	5,06	QPF16B1-021F38
	181,2	170,43	110	40	45	5,02	QPF16B1-021F40
	181,2	170,43	110	42	45	4,97	QPF16B1-021F42
	181,2	170,43	110	45	45	4,90	QPF16B1-021F45
	181,2	170,43	110	48	45	4,82	QPF16B1-021F48
181,2	170,43	110	50	45	4,76	QPF16B1-021F50	

Z	D _e [mm]	D _p [mm]	D _m [mm]	d ₁ [mm]	A [mm]	W [kg]	Codice
22	189,3	178,48	110	25	45	5,59	QPF16B1-022F25
	189,3	178,48	110	28	45	5,55	QPF16B1-022F28
	189,3	178,48	110	30	45	5,51	QPF16B1-022F30
	189,3	178,48	110	32	45	5,48	QPF16B1-022F32
	189,3	178,48	110	35	45	5,42	QPF16B1-022F35
	189,3	178,48	110	38	50	5,69	QPF16B1-022F38
	189,3	178,48	110	40	50	5,64	QPF16B1-022F40
	189,3	178,48	110	42	50	5,59	QPF16B1-022F42
	189,3	178,48	110	45	50	5,51	QPF16B1-022F45
	189,3	178,48	110	48	50	5,42	QPF16B1-022F48
189,3	178,48	110	50	50	5,36	QPF16B1-022F50	
23	197,5	186,53	110	25	50	6,26	QPF16B1-023F25
	197,5	186,53	110	28	50	6,22	QPF16B1-023F28
	197,5	186,53	110	30	50	6,18	QPF16B1-023F30
	197,5	186,53	110	32	50	6,14	QPF16B1-023F32
	197,5	186,53	110	35	50	6,08	QPF16B1-023F35
	197,5	186,53	110	38	50	6,01	QPF16B1-023F38
	197,5	186,53	110	40	50	5,96	QPF16B1-023F40
	197,5	186,53	110	42	50	5,91	QPF16B1-023F42
	197,5	186,53	110	45	50	5,83	QPF16B1-023F45
	197,5	186,53	110	48	50	5,74	QPF16B1-023F48
197,5	186,53	110	50	50	5,68	QPF16B1-023F50	
24	205,5	194,59	110	25	50	6,59	QPF16B1-024F25
	205,5	194,59	110	28	50	6,54	QPF16B1-024F28
	205,5	194,59	110	30	50	6,50	QPF16B1-024F30
	205,5	194,59	110	32	50	6,46	QPF16B1-024F32
	205,5	194,59	110	35	50	6,40	QPF16B1-024F35
	205,5	194,59	110	38	50	6,33	QPF16B1-024F38
	205,5	194,59	110	40	50	6,29	QPF16B1-024F40
	205,5	194,59	110	42	50	6,24	QPF16B1-024F42
	205,5	194,59	110	45	50	6,15	QPF16B1-024F45
	205,5	194,59	110	48	50	6,07	QPF16B1-024F48
205,5	194,59	110	50	50	6,01	QPF16B1-024F50	
25	213,5	202,66	110	25	50	6,93	QPF16B1-025F25
	213,5	202,66	110	28	50	6,88	QPF16B1-025F28
	213,5	202,66	110	30	50	6,84	QPF16B1-025F30
	213,5	202,66	110	32	50	6,80	QPF16B1-025F32
	213,5	202,66	110	35	50	6,74	QPF16B1-025F35
	213,5	202,66	110	38	50	6,67	QPF16B1-025F38
	213,5	202,66	110	40	50	6,62	QPF16B1-025F40
	213,5	202,66	110	42	50	6,57	QPF16B1-025F42
	213,5	202,66	110	45	50	6,49	QPF16B1-025F45
	213,5	202,66	110	48	50	6,40	QPF16B1-025F48
213,5	202,66	110	50	50	6,34	QPF16B1-025F50	

Materiale	Acciaio C45
D _e	Diametro esterno
D _p	Diametro primitivo
D _m	Diametro mozzo
W	Peso

Pignoni semplici con foro finito ISO

**PIGNONI ES ELITESYSTEM® SEMPLICI E
DOPPI A DENTI TEMPRATI AD INDUZIONE
CON FORO PILOTA SERIE ISO**



**DRIVE
SOLUTIONS**

PIGNONI TEMPRATI CON FORO PILOTA



INDICE

PIGNONI ES ELITESYSTEM® SEMPLICI E DOPPI A DENTI TEMPRATI AD INDUZIONE CON FORO PILOTA SERIE ISO	PAG.
Pignone semplice	
ISO 06B-1 passo 3/8" x 7/32" denti temprati	107
ISO 08B-1 passo 1/2" x 5/16" denti temprati	108
ISO 10B-1 passo 5/8" x 3/8" denti temprati	109
ISO 12B-1 passo 3/4" x 7/16" denti temprati	110
ISO 16B-1 passo 1" x 17,02 mm denti temprati	111
Pignone doppio	
ISO 06B-2 passo 3/8" x 7/32" denti temprati	112
ISO 08B-2 passo 1/2" x 5/16" denti temprati	113
ISO 10B-2 passo 5/8" x 3/8" denti temprati	114
ISO 12B-2 passo 3/4" x 7/16" denti temprati	115
ISO 16B-2 passo 1" x 17,02 mm denti temprati	116



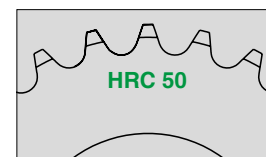
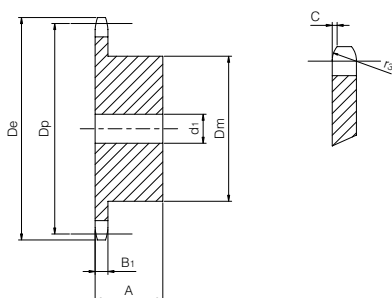
PIGNONI ES ELITESYSTEM® SEMPLICI A DENTI TEMPRATI AD INDUZIONE CON FORO PILOTA



Pignone semplice a denti temprati ad induzione con foro pilota

**ISO 06B-1
Passo 3/8" x 7/32"**

PIGNONE	[mm]
Raggio dente r_3	10
Larghezza raggio C	1
Larghezza dente B_1	5,3
CATENA	[mm]
Passo	9,525
Larghezza interna	5,71
Rullo \emptyset	6,35



Z	De [mm]	Dp [mm]	Dm [mm]	d1 [mm]	A [mm]	W [kg]	Codice
13	43,5	39,80	28	8	25	0,13	QPHS06B1-013
14	46,5	42,80	31	8	25	0,16	QPHS06B1-014
15	49,5	45,81	34	8	25	0,19	QPHS06B1-015
16	52,5	48,82	37	10	28	0,24	QPHS06B1-016
17	55,5	51,83	40	10	28	0,28	QPHS06B1-017
18	58,6	54,85	43	10	28	0,33	QPHS06B1-018
19	61,6	57,87	45	10	28	0,36	QPHS06B1-019
20	64,6	60,89	46	10	28	0,39	QPHS06B1-020
21	67,6	63,91	48	12	28	0,42	QPHS06B1-021
22	70,6	66,93	50	12	28	0,46	QPHS06B1-022
23	73,7	69,95	52	12	28	0,50	QPHS06B1-023
24	76,7	72,97	54	12	28	0,54	QPHS06B1-024
25	79,7	76,00	57	12	28	0,60	QPHS06B1-025
30	94,8	91,12	60	12	30	0,72	QPHS06B1-030

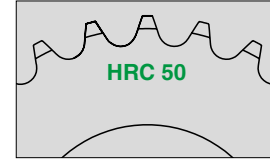
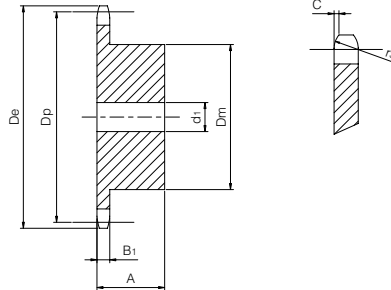
Materiale	Acciaio C45
De	Diametro esterno
Dp	Diametro primitivo
Dm	Diametro mozzo
W	Peso

Pignone semplice a denti temprati ad induzione con foro pilota



ISO 08B-1 Passo 1/2" x 5/16"

PIGNONE	[mm]
Raggio dente r_3	13
Larghezza raggio C	1,3
Larghezza dente B_1	7,2
CATENA	[mm]
Passo	12,7
Larghezza interna	7,75
Rullo ϕ	8,51



Z	D_e [mm]	D_p [mm]	D_m [mm]	d_1 [mm]	A [mm]	W [kg]	Codice
12	53,9	49,07	33	10	28	0,21	QPHS08B1-012
13	57,9	53,06	37	10	28	0,26	QPHS08B1-013
14	61,9	57,07	41	10	28	0,32	QPHS08B1-014
15	65,9	61,09	45	10	28	0,38	QPHS08B1-015
16	69,9	65,10	50	12	28	0,46	QPHS08B1-016
17	74,0	69,11	52	12	28	0,51	QPHS08B1-017
18	78,0	73,14	56	12	28	0,59	QPHS08B1-018
19	82,0	77,16	60	12	28	0,67	QPHS08B1-019
20	86,0	81,19	64	12	28	0,76	QPHS08B1-020
21	90,1	85,22	68	14	28	0,85	QPHS08B1-021
22	94,1	89,24	70	14	28	0,91	QPHS08B1-022
23	98,1	93,27	70	14	28	0,95	QPHS08B1-023
24	102,1	97,29	70	14	28	0,98	QPHS08B1-024
25	106,2	101,33	70	14	28	1,01	QPHS08B1-025
30	126,3	121,50	80	16	30	1,46	QPHS08B1-030

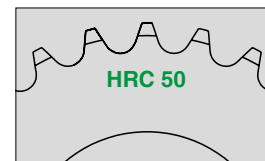
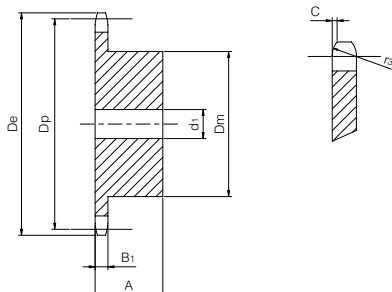
Materiale	Acciaio C45
D_e	Diametro esterno
D_p	Diametro primitivo
D_m	Diametro mozzo
W	Peso

Pignone semplice a denti temprati ad induzione con foro pilota



ISO 10B-1 Passo 5/8" x 3/8"

PIGNONE	[mm]
Raggio dente r_3	16
Larghezza raggio C	1,6
Larghezza dente B_1	9,1
CATENA	[mm]
Passo	15,875
Larghezza interna	9,65
Rullo \varnothing	10,16



Z	D_e [mm]	D_p [mm]	D_m [mm]	d_1 [mm]	A [mm]	W [kg]	Codice
12	68,2	61,34	42	12	30	0,37	QPHS10B1-012
13	73,2	66,32	47	12	30	0,46	QPHS10B1-013
14	78,2	71,34	52	12	30	0,56	QPHS10B1-014
15	83,2	76,36	57	12	30	0,67	QPHS10B1-015
16	88,3	81,37	60	12	30	0,76	QPHS10B1-016
17	93,3	86,39	60	12	30	0,88	QPHS10B1-017
18	98,3	91,42	70	14	30	1,01	QPHS10B1-018
19	103,3	96,45	70	14	30	1,15	QPHS10B1-019
20	108,4	101,49	75	14	30	1,21	QPHS10B1-020
21	113,4	106,52	75	16	30	1,35	QPHS10B1-021
22	118,4	111,55	80	16	30	1,41	QPHS10B1-022
23	123,5	116,58	80	16	30	1,47	QPHS10B1-023
24	128,5	121,62	80	16	30	1,54	QPHS10B1-024
25	133,6	126,66	80	16	30	1,60	QPHS10B1-025
30	158,8	151,87	90	20	35	2,41	QPHS10B1-030

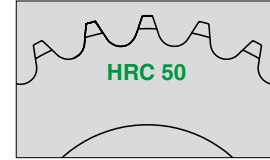
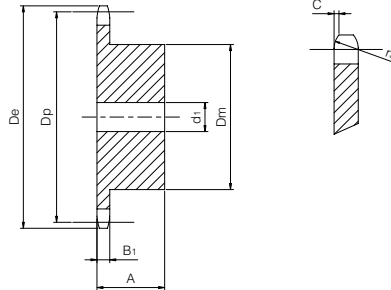
Materiale	Acciaio C45
D_e	Diametro esterno
D_p	Diametro primitivo
D_m	Diametro mozzo
W	Peso

Pignone semplice a denti temprati ad induzione con foro pilota



ISO 12B-1 Passo 3/4" x 7/16"

PIGNONE	[mm]
Raggio dente r_3	19
Larghezza raggio C	2
Larghezza dente B_1	11,1
CATENA	[mm]
Passo	19,50
Larghezza interna	11,68
Rullo ϕ	12,07



Z	D_e [mm]	D_p [mm]	D_m [mm]	d_1 [mm]	A [mm]	W [kg]	Codice
12	81,8	73,60	52	16	35	0,65	QPHS12B1-012
13	87,8	79,59	58	16	35	0,80	QPHS12B1-013
14	93,8	85,61	64	16	35	0,97	QPHS12B1-014
15	99,8	91,63	70	16	35	1,16	QPHS12B1-015
16	105,8	97,65	75	16	35	1,34	QPHS12B1-016
17	111,9	103,67	80	16	35	1,53	QPHS12B1-017
18	117,9	109,71	80	16	35	1,62	QPHS12B1-018
19	123,9	115,75	80	16	35	1,70	QPHS12B1-019
20	130,0	121,78	80	16	35	1,80	QPHS12B1-020
21	136,0	127,82	90	20	40	2,35	QPHS12B1-021
22	142,0	133,86	90	20	40	2,46	QPHS12B1-022
23	148,1	139,90	90	20	40	2,56	QPHS12B1-023
24	154,1	145,94	90	20	40	2,68	QPHS12B1-024
25	160,2	152,00	90	20	40	2,80	QPHS12B1-025
30	190,4	182,25	95	20	40	3,63	QPHS12B1-030

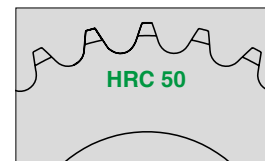
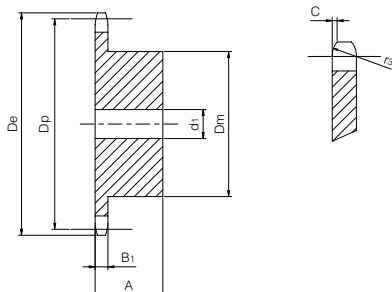
Materiale	Acciaio C45
D_e	Diametro esterno
D_p	Diametro primitivo
D_m	Diametro mozzo
W	Peso

Pignone semplice a denti temprati ad induzione con foro pilota



ISO 16B-1 Passo 1" x 17,02 mm

PIGNONE	[mm]
Raggio dente r_3	26
Larghezza raggio C	2,5
Larghezza dente B_1	16,2
CATENA	[mm]
Passo	25,4
Larghezza interna	17,02
Rullo ϕ	15,88



Z	D_e [mm]	D_p [mm]	D_m [mm]	d_1 [mm]	A [mm]	W [kg]	Codice
12	109,7	98,14	69	16	40	1,43	QPHS16B1-012
13	117,7	106,12	78	16	40	1,77	QPHS16B1-013
14	125,7	114,15	84	16	40	2,08	QPHS16B1-014
15	133,7	122,17	92	16	40	2,46	QPHS16B1-015
16	141,8	130,20	100	20	45	3,14	QPHS16B1-016
17	149,8	138,22	100	20	45	3,33	QPHS16B1-017
18	157,8	146,28	100	20	45	3,56	QPHS16B1-018
19	165,9	154,33	100	20	45	3,78	QPHS16B1-019
20	173,9	162,38	100	20	45	4,03	QPHS16B1-020
21	182,0	170,43	110	20	50	5,01	QPHS16B1-021
22	190,1	178,48	110	20	50	5,28	QPHS16B1-022
23	198,1	186,53	110	20	50	5,56	QPHS16B1-023
24	206,2	194,59	110	20	50	5,86	QPHS16B1-024
25	214,2	202,66	110	20	50	6,16	QPHS16B1-025
30	254,6	243,00	120	20	50	8,38	QPHS16B1-030

Materiale	Acciaio C45
D_e	Diametro esterno
D_p	Diametro primitivo
D_m	Diametro mozzo
W	Peso

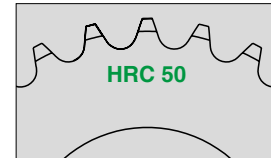
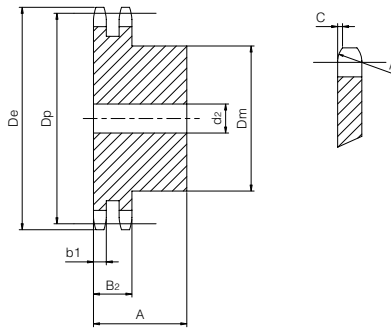
PIGNONI ES ELITESYSTEM® DOPPI A DENTI TEMPRATI AD INDUZIONE CON FORO PILOTA



Pignone doppio a denti temprati ad induzione con foro pilota

**ISO 06B-2
Passo 3/8" x 7/32"**

PIGNONE	[mm]
Raggio dente r_3	10
Larghezza raggio C	1
Larghezza dente b_1	5,2
Larghezza dente B_2	15,4
CATENA	[mm]
Passo	9,525
Larghezza interna	5,71
Rullo \varnothing	6,35



Z	D_e [mm]	D_p [mm]	D_m [mm]	d_2 [mm]	A [mm]	W [kg]	Codice
13	43,5	39,80	28	10	30	0,16	QPHD06B2-013
14	46,5	42,80	31	10	30	0,20	QPHD06B2-014
15	49,5	45,81	34	10	30	0,24	QPHD06B2-015
16	52,5	48,82	37	12	30	0,27	QPHD06B2-016
17	55,5	51,83	40	12	30	0,32	QPHD06B2-017
18	58,6	54,85	43	12	30	0,38	QPHD06B2-018
19	61,6	57,87	46	12	30	0,42	QPHD06B2-019
20	64,6	60,89	49	12	30	0,48	QPHD06B2-020
21	67,6	63,91	52	16	30	0,52	QPHD06B2-021
22	70,6	66,93	55	16	30	0,58	QPHD06B2-022
23	73,7	69,95	58	16	30	0,64	QPHD06B2-023
24	76,7	72,97	61	16	30	0,71	QPHD06B2-024
25	79,7	76,00	64	16	30	0,79	QPHD06B2-025
30	94,8	91,12	79	16	30	1,20	QPHD06B2-030

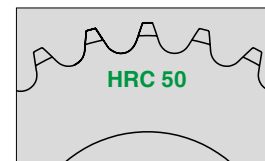
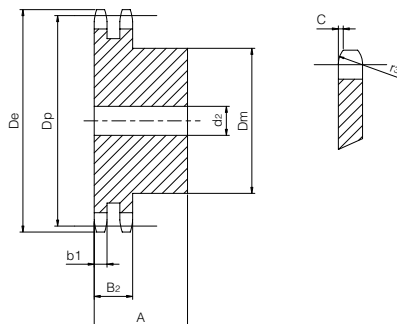
Materiale	Acciaio C45
D_e	Diametro esterno
D_p	Diametro primitivo
D_m	Diametro mozzo
W	Peso

Pignone doppio a denti temprati ad induzione con foro pilota



ISO 08B-2 Passo 1/2" x 5/16"

PIGNONE	[mm]
Raggio dente r_3	13
Larghezza raggio C	1,3
Larghezza dente b_1	7
Larghezza dente B_2	21
CATENA	[mm]
Passo	12,7
Larghezza interna	7,75
Rullo \emptyset	8,51



Z	D_e [mm]	D_p [mm]	D_m [mm]	d_2 [mm]	A [mm]	W [kg]	Codice
12	53,9	49,07	35	12	35	0,30	QPHD08B2-012
13	57,9	53,06	38	12	35	0,36	QPHD08B2-013
14	61,9	57,07	42	12	35	0,44	QPHD08B2-014
15	65,9	61,09	46	12	35	0,52	QPHD08B2-015
16	69,9	65,10	50	16	38	0,63	QPHD08B2-016
17	74,0	69,11	54	16	38	0,73	QPHD08B2-017
18	78,0	73,14	58	16	38	0,85	QPHD08B2-018
19	82,0	77,16	62	16	38	0,97	QPHD08B2-019
20	86,0	81,19	66	16	38	1,10	QPHD08B2-020
21	90,1	85,22	70	16	40	1,29	QPHD08B2-021
22	94,1	89,24	70	16	40	1,37	QPHD08B2-022
23	98,1	93,27	70	16	40	1,46	QPHD08B2-023
24	102,1	97,29	75	16	40	1,64	QPHD08B2-024
25	106,2	101,33	80	16	40	1,82	QPHD08B2-025
30	126,3	121,50	100	16	40	2,79	QPHD08B2-030

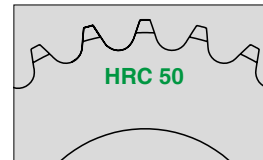
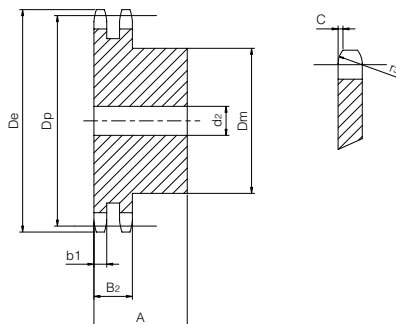
Materiale	Acciaio C45
D_e	Diametro esterno
D_p	Diametro primitivo
D_m	Diametro mozzo
W	Peso

Pignone doppio a denti temprati ad induzione con foro pilota



ISO 10B-2 Passo 5/8" x 3/8"

PIGNONE	[mm]
Raggio dente r_3	16
Larghezza raggio C	1,6
Larghezza dente b_1	9
Larghezza dente B_2	25,5
CATENA	[mm]
Passo	15,875
Larghezza interna	9,65
Rullo \emptyset	10,16



Z	D_e [mm]	D_p [mm]	D_m [mm]	d_2 [mm]	A [mm]	W [kg]	Codice
12	68,2	61,34	44	16	40	0,55	QPHD10B2-012
13	73,2	66,32	49	16	40	0,68	QPHD10B2-013
14	78,2	71,34	54	16	40	0,82	QPHD10B2-014
15	83,2	76,36	59	16	40	0,97	QPHD10B2-015
16	88,3	81,37	64	16	45	1,26	QPHD10B2-016
17	93,3	86,39	69	16	45	1,46	QPHD10B2-017
18	98,3	91,42	74	16	45	1,67	QPHD10B2-018
19	103,3	96,45	79	16	45	1,90	QPHD10B2-019
20	108,4	101,49	84	16	45	2,14	QPHD10B2-020
21	113,4	106,52	85	16	45	2,27	QPHD10B2-021
22	118,4	111,55	90	16	45	2,54	QPHD10B2-022
23	123,5	116,58	95	16	45	2,82	QPHD10B2-023
24	128,5	121,62	100	16	45	3,11	QPHD10B2-024
25	133,6	126,66	105	16	45	3,15	QPHD10B2-025
30	158,8	151,87	120	20	45	4,87	QPHD10B2-030

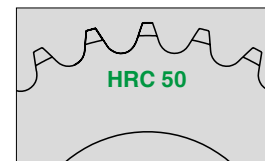
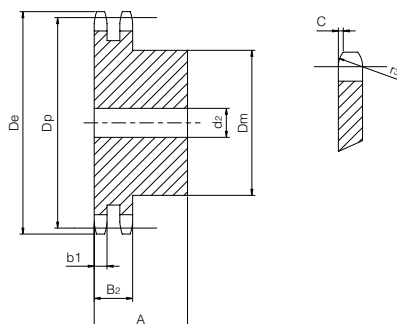
Materiale	Acciaio C45
D_e	Diametro esterno
D_p	Diametro primitivo
D_m	Diametro mozzo
W	Peso

Pignone doppio a denti temprati ad induzione con foro pilota



ISO 12B-2 Passo 3/4" x 7/16"

PIGNONE	[mm]
Raggio dente r_3	19
Larghezza raggio C	2
Larghezza dente b_1	10,8
Larghezza dente B_2	30,3
CATENA	[mm]
Passo	19,50
Larghezza interna	11,68
Rullo \emptyset	12,07



Z	D_e [mm]	D_p [mm]	D_m [mm]	d_2 [mm]	A [mm]	W [kg]	Codice
12	81,8	73,60	53	16	50	1,02	QPHD12B2-012
13	87,8	79,59	59	16	50	1,25	QPHD12B2-013
14	93,8	85,61	65	16	50	1,46	QPHD12B2-014
15	99,8	91,63	71	16	50	1,74	QPHD12B2-015
16	105,8	97,65	77	20	50	2,03	QPHD12B2-016
17	111,9	103,67	83	20	50	2,36	QPHD12B2-017
18	117,9	109,71	89	20	50	2,70	QPHD12B2-018
19	123,9	115,75	95	20	50	3,07	QPHD12B2-019
20	130,0	121,78	100	20	50	3,43	QPHD12B2-020
21	136,0	127,82	100	20	50	3,69	QPHD12B2-021
22	142,0	133,86	100	20	50	3,97	QPHD12B2-022
23	148,1	139,90	110	20	50	4,51	QPHD12B2-023
24	154,1	145,94	110	20	50	4,81	QPHD12B2-024
25	160,2	152,00	120	20	50	5,41	QPHD12B2-025
30	190,4	182,25	120	20	50	7,19	QPHD12B2-030

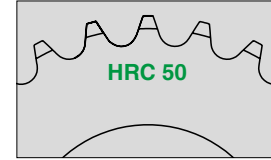
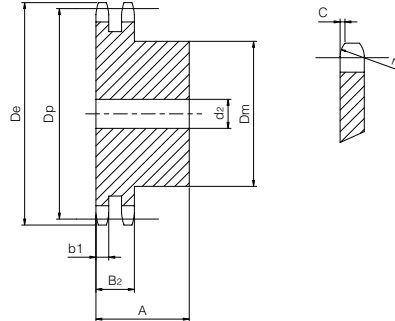
Materiale	Acciaio C45
D_e	Diametro esterno
D_p	Diametro primitivo
D_m	Diametro mozzo
W	Peso

Pignone doppio a denti temprati ad induzione con foro pilota



ISO 16B-2 Passo 1" x 17,02 mm

PIGNONE	[mm]
Raggio dente r_3	26
Larghezza raggio C	2,5
Larghezza dente b_1	15,8
Larghezza dente B_2	47,7
CATENA	[mm]
Passo	25,4
Larghezza interna	17,02
Rullo \emptyset	15,88



Z	D_e [mm]	D_p [mm]	D_m [mm]	d_2 [mm]	A [mm]	W [kg]	Codice
12	109,7	98,14	72	20	70	2,60	QPHD16B2-012
13	117,7	106,12	80	20	70	3,18	QPHD16B2-013
14	125,7	114,15	88	20	70	3,82	QPHD16B2-014
15	133,7	122,17	96	20	70	4,51	QPHD16B2-015
16	141,8	130,20	104	20	70	5,17	QPHD16B2-016
17	149,8	138,22	112	20	70	5,98	QPHD16B2-017
18	157,8	146,28	120	20	70	6,84	QPHD16B2-018
19	165,9	154,33	128	20	70	7,76	QPHD16B2-019
20	173,9	162,38	130	20	70	8,52	QPHD16B2-020
21	182,0	170,43	130	25	70	9,24	QPHD16B2-021
22	190,1	178,48	130	25	70	10,00	QPHD16B2-022
23	198,1	186,53	130	25	70	10,80	QPHD16B2-023
24	206,2	194,59	130	25	70	11,64	QPHD16B2-024
25	214,2	202,66	130	25	70	12,52	QPHD16B2-025
30	254,6	243,00	130	25	70	17,48	QPHD16B2-030

Materiale	Acciaio C45
D_e	Diametro esterno
D_p	Diametro primitivo
D_m	Diametro mozzo
W	Peso

**PIGNONI ES ELITESYSTEM® SEMPLICI
IN ACCIAIO INOX SERIE ISO**



**DRIVE
SOLUTIONS**

The background of the right half of the page features several stainless steel gears of various sizes, arranged in a way that creates a sense of depth and motion. The gears are set against a light blue background. A semi-transparent white vertical bar is overlaid on the gears, containing the main title text.

**PIGNONI IN
ACCIAIO INOX**

INDICE

PIGNONI ES ELITESYSTEM® SEMPLICI IN ACCIAIO INOX SERIE ISO	PAG.
Pignone semplice	
ISO 06B-1 passo 3/8" x 7/32"	119
ISO 08B-1 passo 1/2" x 5/16"	120
ISO 10B-1 passo 5/8" x 3/8"	121
ISO 12B-1 passo 3/4" x 7/16"	122
ISO 16B-1 passo 1" x 17,02 mm	123



PIGNONI ES ELITESYSTEM® SEMPLICI IN ACCIAIO INOX

Pignone semplice in acciaio inox

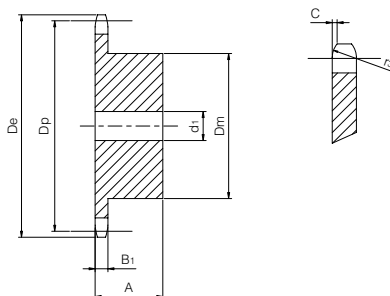
per catene a rulli secondo DIN 8187 - ISO/R 606



ISO 06B-1

Passo 3/8" x 7/32"

PIGNONE	[mm]
Raggio dente r_3	10
Larghezza raggio C	1
Larghezza dente B_1	5,3
CATENA	[mm]
Passo	9,525
Larghezza interna	5,71
Rullo \varnothing	6,35



Z	De [mm]	Dp [mm]	Dm [mm]	d1 [mm]	A [mm]	W [kg]	Codice
13	43,5	39,80	28	8	25	0,13	QPXS06B1-013
14	46,5	42,80	31	8	25	0,16	QPXS06B1-014
15	49,5	45,81	34	8	25	0,18	QPXS06B1-015
16	52,5	48,82	37	10	28	0,24	QPXS06B1-016
17	55,5	51,83	40	10	28	0,28	QPXS06B1-017
18	58,6	54,85	43	10	28	0,33	QPXS06B1-018
19	61,6	57,87	45	10	28	0,36	QPXS06B1-019
20	64,6	60,89	46	10	28	0,39	QPXS06B1-020
21	67,6	63,91	48	12	28	0,42	QPXS06B1-021
23	73,7	69,95	52	12	28	0,50	QPXS06B1-023
25	79,7	76,00	57	12	28	0,60	QPXS06B1-025
30	94,8	91,12	60	12	30	0,72	QPXS06B1-030

Materiale	INOX AISI 304 L
De	Diametro esterno
Dp	Diametro primitivo
Dm	Diametro mozzo
W	Peso

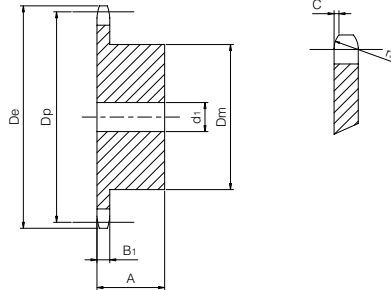
Pignone semplice in acciaio inox

per catene a rulli secondo DIN 8187 - ISO/R 606

ISO 08B-1 Passo 1/2" x 5/16"



PIGNONE	[mm]
Raggio dente r_3	13
Larghezza raggio C	1,3
Larghezza dente B_1	7,2
CATENA	[mm]
Passo	12,7
Larghezza interna	7,75
Rullo \varnothing	8,51



Z	D_e [mm]	D_p [mm]	D_m [mm]	d_1 [mm]	A [mm]	W [kg]	Codice
12	53,9	49,07	33	10	28	0,21	QPXS08B1-012
13	57,9	53,06	37	10	28	0,26	QPXS08B1-013
14	61,9	57,07	41	10	28	0,32	QPXS08B1-014
15	65,9	61,09	45	10	28	0,38	QPXS08B1-015
16	69,9	65,10	50	12	28	0,46	QPXS08B1-016
17	74,0	69,11	52	12	28	0,51	QPXS08B1-017
18	78,0	73,14	56	12	28	0,59	QPXS08B1-018
19	82,0	77,16	60	12	28	0,67	QPXS08B1-019
20	86,0	81,19	64	12	28	0,76	QPXS08B1-020
21	90,1	85,22	68	14	28	0,85	QPXS08B1-021
23	98,1	93,27	70	14	28	0,94	QPXS08B1-023
25	106,2	101,33	70	14	28	1,01	QPXS08B1-025
30	126,3	121,50	80	16	30	1,46	QPXS08B1-030

Materiale	INOX AISI 304 L
D_e	Diametro esterno
D_p	Diametro primitivo
D_m	Diametro mozzo
W	Peso

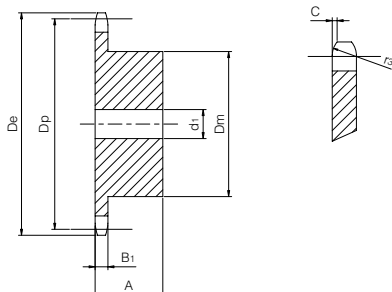
Pignone semplice in acciaio inox

per catene a rulli secondo DIN 8187 - ISO/R 606



ISO 10B-1 Passo 5/8" x 3/8"

PIGNONE	[mm]
Raggio dente r_3	16
Larghezza raggio C	1,6
Larghezza dente B_1	9,1
CATENA	[mm]
Passo	15,875
Larghezza interna	9,65
Rullo \varnothing	10,16



Z	D_e [mm]	D_p [mm]	D_m [mm]	d_1 [mm]	A [mm]	W [kg]	Codice
13	73,2	66,32	47	12	30	0,46	QPXS10B1-013
14	78,2	71,34	52	12	30	0,56	QPXS10B1-014
15	83,2	76,36	57	12	30	0,67	QPXS10B1-015
16	88,3	81,37	60	12	30	0,76	QPXS10B1-016
17	93,3	86,39	60	12	30	0,88	QPXS10B1-017
18	98,3	91,42	70	14	30	1,01	QPXS10B1-018
19	103,3	96,45	70	14	30	1,15	QPXS10B1-019
20	108,4	101,49	75	14	30	1,21	QPXS10B1-020
21	113,4	106,52	75	16	30	1,35	QPXS10B1-021
23	123,5	116,58	80	16	30	1,47	QPXS10B1-023
25	133,6	126,66	80	16	30	1,60	QPXS10B1-025
30	158,8	151,87	90	20	35	2,41	QPXS10B1-030

Materiale	INOX AISI 304 L
D_e	Diametro esterno
D_p	Diametro primitivo
D_m	Diametro mozzo
W	Peso

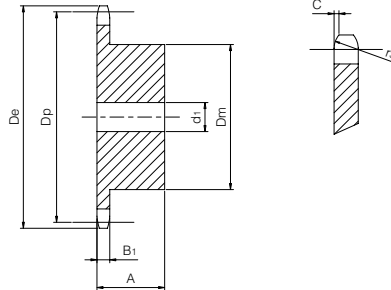
Pignone semplice in acciaio inox

per catene a rulli secondo DIN 8187 - ISO/R 606

ISO 12B-1 Passo 3/4" x 7/16"



PIGNONE	[mm]
Raggio dente r_3	19
Larghezza raggio C	2
Larghezza dente B_1	11,1
CATENA	[mm]
Passo	19,50
Larghezza interna	11,68
Rullo \varnothing	12,07



Z	D_e [mm]	D_p [mm]	D_m [mm]	d_1 [mm]	A [mm]	W [kg]	Codice
13	87,8	79,59	58	16	35	0,80	QPXS12B1-013
14	93,8	85,61	64	16	35	0,97	QPXS12B1-014
15	99,8	91,63	70	16	35	1,16	QPXS12B1-015
16	105,8	97,65	75	16	35	1,34	QPXS12B1-016
17	111,9	103,67	80	16	35	1,53	QPXS12B1-017
18	117,9	109,71	80	16	35	1,62	QPXS12B1-018
19	123,9	115,75	80	16	35	1,70	QPXS12B1-019
20	130,0	121,78	80	16	35	1,80	QPXS12B1-020
21	136,0	127,82	90	20	40	2,35	QPXS12B1-021
23	148,1	139,90	90	20	40	2,56	QPXS12B1-023
25	160,2	152,00	90	20	40	2,80	QPXS12B1-025

Materiale	INOX AISI 304 L
D_e	Diametro esterno
D_p	Diametro primitivo
D_m	Diametro mozzo
W	Peso

Pignone semplice in acciaio inox

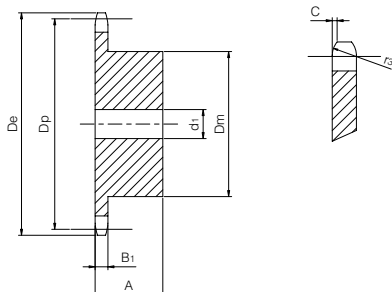
per catene a rulli secondo DIN 8187 - ISO/R 606



ISO 16B-1

Passo 1" x 17,02 mm

PIGNONE	[mm]
Raggio dente r_3	26
Larghezza raggio C	2,5
Larghezza dente B_1	16,2
CATENA	[mm]
Passo	25,4
Larghezza interna	17,02
Rullo \varnothing	15,88



Z	D_e [mm]	D_p [mm]	D_m [mm]	d_1 [mm]	A [mm]	W [kg]	Codice
12	109,7	98,14	69	16	40	1,43	QPXS16B1-012
13	117,7	106,12	78	16	40	1,77	QPXS16B1-013
14	125,7	114,15	84	16	40	2,08	QPXS16B1-014
15	133,7	122,17	92	16	40	2,46	QPXS16B1-015
16	141,8	130,20	100	20	45	3,14	QPXS16B1-016
17	149,8	138,22	100	20	45	3,34	QPXS16B1-017
18	157,8	146,28	100	20	45	3,56	QPXS16B1-018
19	165,9	154,33	100	20	45	3,78	QPXS16B1-019
20	173,9	162,38	100	20	45	4,03	QPXS16B1-020
21	182,0	170,43	110	20	50	5,14	QPXS16B1-021

Materiale	INOX AISI 304 L
D_e	Diametro esterno
D_p	Diametro primitivo
D_m	Diametro mozzo
W	Peso

**PIGNONI ES ELITESYSTEM®
SEMPLICI E DOPPI SERIE ASA**



**DRIVE
SOLUTIONS**

The background of the right half of the page is a close-up photograph of several interlocking metal gears. The gears are silver and have a fine, serrated edge. They are set against a light blue background. The lighting creates highlights and shadows, emphasizing the metallic texture and the precision of the gear teeth.

**PIGNONI
SERIE ASA**

INDICE

PIGNONI ES ELITESYSTEM® SEMPLICI E DOPPI SERIE ASA	PAG.
Pignone semplice	
ASA 35-1 passo 9,525 x 4,77 mm	127
ASA 40-1 passo 12,7 x 7,95 mm	128
ASA 50-1 passo 15,875 x 9,53 mm	129
ASA 60-1 passo 19,05 x 12,7 mm	130
ASA 80-1 passo 25,4 x 15,88 mm	131
ASA 100-1 passo 31,75 x 19,05 mm	132
ASA 120-1 passo 38,1 x 25,4 mm	133
Pignone doppio	
ASA 35-2 passo 9,525 x 4,77 mm	134
ASA 40-2 passo 12,7 x 7,95 mm	135
ASA 50-2 passo 15,875 x 9,53 mm	136
ASA 60-2 passo 19,05 x 12,7 mm	137
ASA 80-2 passo 25,4 x 15,88 mm	138

PIGNONI ES ELITESYSTEM® SEMPLICI

Pignone semplice

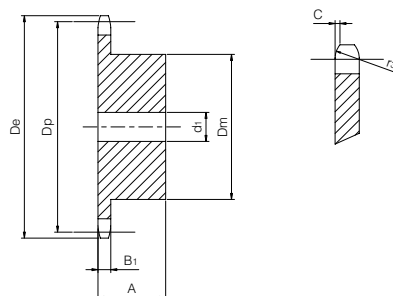
per catene a rulli secondo DIN 8188 - ISO 606 - ANSI B 29.1



ASA 35-1

Passo 9,525 x 4,77 mm

PIGNONE	[mm]
Raggio dente r_3	10
Larghezza raggio C	1,2
Larghezza dente B_1	4,3
CATENA	[mm]
Passo	9,525
Larghezza interna	4,77
Rullo \varnothing	5,08



Z	D _e [mm]	D _p [mm]	D _m [mm]	d ₁ [mm]	A [mm]	W [kg]	Codice
9	31,5	27,85	18	8	20	0,05	QPSA35-1-009
10	34,5	30,82	20	8	20	0,05	QPSA35-1-010
11	37,5	33,80	22	8	25	0,08	QPSA35-1-011
12	40,5	36,80	25	8	25	0,10	QPSA35-1-012
13	43,5	39,80	28	8	25	0,12	QPSA35-1-013
14	46,5	42,80	31	8	25	0,15	QPSA35-1-014
15	49,5	45,81	34	8	25	0,19	QPSA35-1-015
16	52,5	48,82	37	10	28	0,24	QPSA35-1-016
17	55,5	51,83	40	10	28	0,28	QPSA35-1-017
18	58,6	54,85	43	10	28	0,32	QPSA35-1-018
19	61,6	57,87	45	10	28	0,36	QPSA35-1-019
20	64,6	60,89	46	10	28	0,38	QPSA35-1-020
21	67,6	63,91	48	12	28	0,41	QPSA35-1-021
22	70,6	66,93	50	12	28	0,45	QPSA35-1-022
23	73,7	69,95	52	12	28	0,49	QPSA35-1-023
24	76,7	72,97	54	12	28	0,54	QPSA35-1-024
25	79,7	76,00	57	12	28	0,60	QPSA35-1-025
27	85,7	82,04	60	12	28	0,67	QPSA35-1-027
28	88,8	85,07	60	12	28	0,68	QPSA35-1-028
29	91,8	88,09	60	12	28	0,70	QPSA35-1-029
30	94,8	91,12	60	12	30	0,72	QPSA35-1-030
32	100,9	97,17	65	14	30	0,86	QPSA35-1-032
34	106,9	103,23	65	14	30	0,92	QPSA35-1-034
35	110,0	106,26	65	14	30	0,94	QPSA35-1-035
36	113,0	109,29	70	16	30	1,05	QPSA35-1-036
38	119,0	115,34	70	16	30	1,08	QPSA35-1-038
40	125,1	121,40	70	16	30	1,10	QPSA35-1-040

Materiale	Acciaio C45
D _e	Diametro esterno
D _p	Diametro primitivo
D _m	Diametro mozzo
W	Peso

Pignone semplice

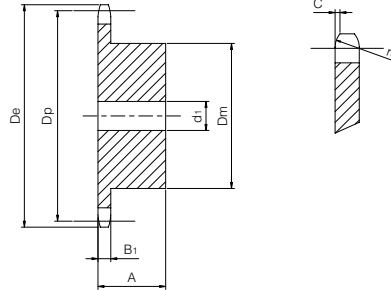
per catene a rulli secondo DIN 8188 - ISO 606 - ANSI B 29.1

ASA 40-1

Passo 12,7 x 7,95 mm



PIGNONE	[mm]
Raggio dente r_3	13,5
Larghezza raggio C	1,6
Larghezza dente B_1	7,2
CATENA	[mm]
Passo	12,7
Larghezza interna	7,95
Rullo \varnothing	7,95



Z	D_e [mm]	D_p [mm]	D_m [mm]	d_1 [mm]	A [mm]	W [kg]	Codice
9	43,2	37,13	24	10	25	0,09	QPSA40-1-009
10	47,2	41,10	26	10	25	0,12	QPSA40-1-010
11	51,2	45,07	29	10	25	0,14	QPSA40-1-011
12	55,2	49,07	33	10	28	0,20	QPSA40-1-012
13	59,2	53,06	37	10	28	0,26	QPSA40-1-013
14	63,2	57,07	41	10	28	0,32	QPSA40-1-014
15	67,2	61,09	45	10	28	0,38	QPSA40-1-015
16	71,2	65,10	50	12	28	0,45	QPSA40-1-016
17	75,2	69,11	52	12	28	0,50	QPSA40-1-017
18	79,2	73,14	56	12	28	0,58	QPSA40-1-018
19	83,3	77,16	60	12	28	0,67	QPSA40-1-019
20	87,3	81,19	64	12	28	0,77	QPSA40-1-020
21	91,3	85,22	68	14	28	0,84	QPSA40-1-021
22	95,4	89,24	70	14	28	0,91	QPSA40-1-022
23	99,4	93,27	70	14	28	0,94	QPSA40-1-023
24	103,4	97,29	70	14	28	0,97	QPSA40-1-024
25	107,4	101,33	70	14	28	1,01	QPSA40-1-025
26	111,5	105,36	70	16	30	1,09	QPSA40-1-026
27	115,5	109,40	70	16	30	1,13	QPSA40-1-027
28	119,5	113,42	70	16	30	1,16	QPSA40-1-028
29	123,6	117,46	80	16	30	1,41	QPSA40-1-029
30	127,6	121,50	80	16	30	1,46	QPSA40-1-030
32	135,7	129,56	90	16	30	1,78	QPSA40-1-032
34	143,8	137,64	90	16	30	1,87	QPSA40-1-034
35	147,8	141,68	90	16	30	1,92	QPSA40-1-035
36	151,8	145,72	90	16	35	2,21	QPSA40-1-036
38	159,9	153,80	90	16	35	2,32	QPSA40-1-038
40	168,0	161,87	90	16	35	2,43	QPSA40-1-040

Materiale	Acciaio C45
D_e	Diametro esterno
D_p	Diametro primitivo
D_m	Diametro mozzo
W	Peso

Pignone semplice

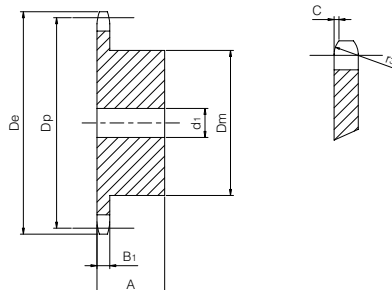
per catene a rulli secondo DIN 8188 - ISO 606 - ANSI B 29.1

ASA 50-1

Passo 15,875 x 9,53 mm



PIGNONE	[mm]
Raggio dente r_3	17
Larghezza raggio C	2
Larghezza dente B_1	8,7
CATENA	[mm]
Passo	15,875
Larghezza interna	9,53
Rullo \varnothing	10,16



Z	D_e [mm]	D_p [mm]	D_m [mm]	d_1 [mm]	A [mm]	W [kg]	Codice
8	48,4	41,48	25	10	25	0,11	QPSA50-1-008
9	53,3	46,42	30	10	25	0,16	QPSA50-1-009
10	58,3	51,37	35	10	25	0,22	QPSA50-1-010
11	63,2	56,34	37	12	30	0,29	QPSA50-1-011
12	68,2	61,34	42	12	30	0,37	QPSA50-1-012
13	73,2	66,32	47	12	30	0,46	QPSA50-1-013
14	78,2	71,34	52	12	30	0,56	QPSA50-1-014
15	83,2	76,36	57	12	30	0,67	QPSA50-1-015
16	88,3	81,37	60	12	30	0,75	QPSA50-1-016
17	93,3	86,39	60	12	30	0,87	QPSA50-1-017
18	98,3	91,42	70	14	30	1,00	QPSA50-1-018
19	103,3	96,45	70	14	30	1,15	QPSA50-1-019
20	108,4	101,49	75	14	30	1,20	QPSA50-1-020
21	113,4	106,52	75	16	30	1,35	QPSA50-1-021
22	118,4	111,55	80	16	30	1,40	QPSA50-1-022
23	123,5	116,58	80	16	30	1,47	QPSA50-1-023
24	128,5	121,62	80	16	30	1,53	QPSA50-1-024
25	133,6	126,66	80	16	30	1,60	QPSA50-1-025
26	138,6	131,70	85	20	35	1,96	QPSA50-1-026
27	143,6	136,75	85	20	35	2,03	QPSA50-1-027
28	148,7	141,78	90	20	35	2,25	QPSA50-1-028
29	153,7	146,83	90	20	35	2,33	QPSA50-1-029
30	158,8	151,87	90	20	35	2,41	QPSA50-1-030
31	163,8	156,92	95	20	35	2,64	QPSA50-1-031
32	168,9	161,95	95	20	35	2,73	QPSA50-1-032
33	173,9	167,00	95	20	35	2,82	QPSA50-1-033
34	178,9	172,05	95	20	35	2,91	QPSA50-1-034
35	184,0	177,10	95	20	35	3,01	QPSA50-1-035
36	189,0	182,15	100	20	35	3,26	QPSA50-1-036
37	194,1	187,20	100	20	35	3,36	QPSA50-1-037
38	199,1	192,24	100	20	35	3,47	QPSA50-1-038
39	204,2	197,29	100	20	35	3,57	QPSA50-1-039
40	209,2	202,34	100	20	35	3,68	QPSA50-1-040
45	236,0	227,58	108*	20	43	4,89	QPSA50-1-045
60	311,7	303,32	108*	25	43	8,35	QPSA50-1-060

Materiale	Acciaio C45
	* Fe - con mozzo saldato
D_e	Diametro esterno
D_p	Diametro primitivo
D_m	Diametro mozzo
W	Peso

Pignone semplice

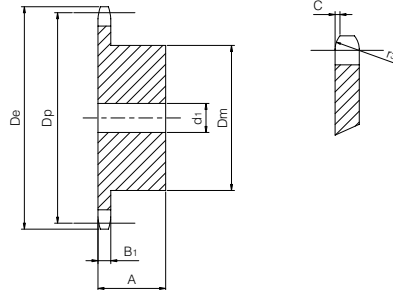
per catene a rulli secondo DIN 8188 - ISO 606 - ANSI B 29.1

ASA 60-1

Passo 19,05 x 12,7 mm



PIGNONE	[mm]
Raggio dente r_3	20
Larghezza raggio C	2,4
Larghezza dente B_1	11,6
CATENA	[mm]
Passo	19,05
Larghezza interna	12,7
Rullo \varnothing	11,91



Z	D_e [mm]	D_p [mm]	D_m [mm]	d_1 [mm]	A [mm]	W [kg]	Codice
10	70,0	61,64	42	12	30	0,38	QPSA60-1-010
11	76,0	67,61	46	16	35	0,50	QPSA60-1-011
12	81,9	73,60	52	16	35	0,64	QPSA60-1-012
13	87,9	79,59	58	16	35	0,80	QPSA60-1-013
14	94,0	85,61	64	16	35	0,97	QPSA60-1-014
15	100,0	91,63	70	16	35	1,16	QPSA60-1-015
16	106,0	97,65	75	16	35	1,34	QPSA60-1-016
17	112,0	103,67	80	16	35	1,53	QPSA60-1-017
18	118,0	109,71	80	16	35	1,61	QPSA60-1-018
19	124,1	115,75	80	16	35	1,70	QPSA60-1-019
20	130,1	121,78	80	16	35	1,84	QPSA60-1-020
21	136,2	127,82	90	20	40	2,35	QPSA60-1-021
22	142,2	133,86	90	20	40	2,45	QPSA60-1-022
23	148,2	139,90	90	20	40	2,56	QPSA60-1-023
24	154,3	145,94	90	20	40	2,67	QPSA60-1-024
25	160,3	152,00	90	20	40	2,79	QPSA60-1-025
26	166,4	158,04	95	20	40	3,08	QPSA60-1-026
27	172,4	164,09	95	20	40	3,21	QPSA60-1-027
28	178,5	170,13	95	20	40	3,34	QPSA60-1-028
30	190,6	182,25	95	20	40	3,62	QPSA60-1-030
32	202,7	194,35	95	20	40	3,92	QPSA60-1-032
35	220,9	212,52	95	20	40	4,41	QPSA60-1-035
38	239,0	230,69	100	20	40	5,07	QPSA60-1-038
40	251,1	242,81	100	20	40	5,45	QPSA60-1-040

Materiale	Acciaio C45
D_e	Diametro esterno
D_p	Diametro primitivo
D_m	Diametro mozzo
W	Peso

Pignone semplice

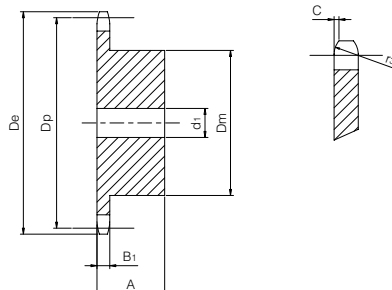
per catene a rulli secondo DIN 8188 - ISO 606 - ANSI B 29.1

ASA 80-1

Passo 25,4 x 15,88 mm



PIGNONE	[mm]
Raggio dente r_3	27
Larghezza raggio C	3,2
Larghezza dente B_1	14,6
CATENA	[mm]
Passo	25,4
Larghezza interna	15,88
Rullo \varnothing	15,88



Z	D_e [mm]	D_p [mm]	D_m [mm]	d_1 [mm]	A [mm]	W [kg]	Codice
8	77,9	66,37	42	16	35	0,47	QPSA80-1-008
9	85,8	74,27	50	16	35	0,65	QPSA80-1-009
10	93,8	82,19	55	16	35	0,82	QPSA80-1-010
11	101,7	90,14	61	16	40	1,13	QPSA80-1-011
12	109,7	98,14	69	16	40	1,42	QPSA80-1-012
13	117,7	106,12	78	16	40	1,77	QPSA80-1-013
14	125,7	114,15	84	16	40	2,07	QPSA80-1-014
15	133,7	122,17	92	16	40	2,46	QPSA80-1-015
16	141,8	130,20	100	20	45	3,13	QPSA80-1-016
17	149,8	138,22	100	20	45	3,34	QPSA80-1-017
18	157,8	146,28	100	20	45	3,55	QPSA80-1-018
19	165,9	154,33	100	20	45	3,78	QPSA80-1-019
20	173,9	162,38	100	20	45	4,02	QPSA80-1-020
21	182,0	170,43	110	20	50	5,01	QPSA80-1-021
22	190,1	178,48	110	20	50	5,26	QPSA80-1-022
23	198,1	186,53	110	20	50	5,56	QPSA80-1-023
24	206,2	194,59	110	20	50	5,85	QPSA80-1-024
25	214,2	202,66	110	20	50	6,16	QPSA80-1-025
26	222,3	210,72	120	20	50	6,96	QPSA80-1-026
27	230,4	218,79	120	20	50	7,29	QPSA80-1-027
28	238,4	226,85	120	20	50	7,64	QPSA80-1-028
29	246,5	234,92	120	20	50	7,78	QPSA80-1-029
30	254,6	243,00	120	20	50	7,96	QPSA80-1-030
34	286,9	275,28	120	25	50	9,92	QPSA80-1-034

Materiale	Acciaio C45
D_e	Diametro esterno
D_p	Diametro primitivo
D_m	Diametro mozzo
W	Peso

Pignone semplice

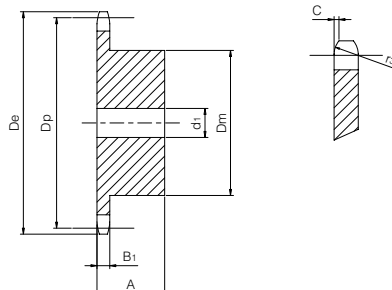
per catene a rulli secondo DIN 8188 - ISO 606 - ANSI B 29.1

ASA 100-1

Passo 31,75 x 19,05 mm



PIGNONE	[mm]
Raggio dente r_3	33,5
Larghezza raggio C	4
Larghezza dente B_1	17,6
CATENA	[mm]
Passo	31,75
Larghezza interna	19,05
Rullo \varnothing	19,05



Z	D_e [mm]	D_p [mm]	D_m [mm]	d_1 [mm]	A [mm]	W [kg]	Codice
8	96,0	82,96	53	20	40	0,85	QPSA100-1-008
9	106,5	92,84	63	20	40	1,18	QPSA100-1-009
10	117,0	102,74	70	20	40	1,57	QPSA100-1-010
11	127,0	112,68	77	20	45	2,04	QPSA100-1-011
12	137,0	122,68	88	20	45	2,58	QPSA100-1-012
13	147,5	132,65	98	20	45	3,15	QPSA100-1-013
14	157,6	142,68	108	20	45	3,78	QPSA100-1-014
15	167,7	152,72	118	20	45	4,47	QPSA100-1-015
16	177,7	162,75	120	25	50	5,25	QPSA100-1-016
17	187,7	172,78	120	25	50	5,61	QPSA100-1-017
18	197,8	182,85	120	25	50	5,99	QPSA100-1-018
19	207,9	192,91	120	25	50	6,40	QPSA100-1-019
20	217,9	202,98	120	25	50	6,82	QPSA100-1-020
21	228,0	213,04	140	25	55	8,79	QPSA100-1-021
22	238,1	223,11	140	25	55	9,27	QPSA100-1-022
23	248,2	233,17	140	25	55	9,77	QPSA100-1-023
24	258,3	243,23	140	25	55	10,30	QPSA100-1-024
25	268,4	253,33	140	25	55	10,85	QPSA100-1-025

Materiale	Acciaio C45
D_e	Diametro esterno
D_p	Diametro primitivo
D_m	Diametro mozzo
W	Peso

Pignone semplice

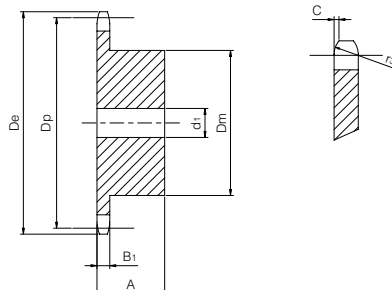
per catene a rulli secondo DIN 8188 - ISO 606 - ANSI B 29.1



ASA 120-1

Passo 38,1 x 25,4 mm

PIGNONE	[mm]
Raggio dente r_3	40,5
Larghezza raggio C	4,8
Larghezza dente B_1	23,5
CATENA	[mm]
Passo	38,1
Larghezza interna	25,4
Rullo \varnothing	22,23



Z	D_e [mm]	D_p [mm]	D_m [mm]	d_1 [mm]	A [mm]	W [kg]	Codice
10	137,0	123,29	80	20	45	2,67	QPSA120-1-010
11	149,0	135,21	90	25	50	3,45	QPSA120-1-011
12	161,0	147,22	102	25	50	4,26	QPSA120-1-012
13	173,0	159,18	114	25	50	5,22	QPSA120-1-013
14	185,0	171,22	128	25	50	6,29	QPSA120-1-014
15	197,0	183,26	132	25	50	7,05	QPSA120-1-015

Materiale	Acciaio C45
D_e	Diametro esterno
D_p	Diametro primitivo
D_m	Diametro mozzo
W	Peso

PIGNONI ES ELITESYSTEM® DOPPI

Pignone doppio

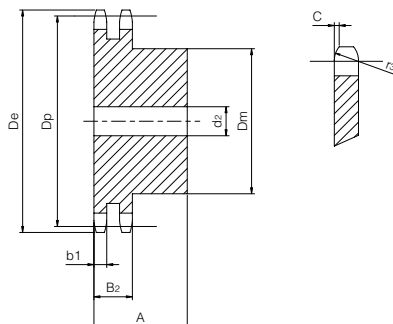
per catene a rulli secondo DIN 8188 - ISO 606 - ANSI B 29.1

ASA 35-2

Passo 9,525 x 4,77 mm



PIGNONE	[mm]
Raggio dente r_3	10
Larghezza raggio C	1,2
Larghezza dente b_1	4,1
Larghezza dente B_2	14,3
CATENA	[mm]
Passo	9,525
Larghezza interna	4,77
Rullo \varnothing	5,08



Z	De [mm]	Dp [mm]	Dm [mm]	d2 [mm]	A [mm]	W [kg]	Codice
13	43,5	39,80	28	10	30	0,16	QPDA35-2-013
14	46,5	42,80	31	10	30	0,19	QPDA35-2-014
15	49,5	45,81	34	10	30	0,23	QPDA35-2-015
16	52,5	48,82	37	12	30	0,27	QPDA35-2-016
17	55,5	51,83	40	12	30	0,31	QPDA35-2-017
18	58,6	54,85	43	12	30	0,36	QPDA35-2-018
19	61,6	57,87	46	12	30	0,42	QPDA35-2-019
21	67,6	63,91	52	16	30	0,51	QPDA35-2-021
22	70,6	66,93	55	16	30	0,57	QPDA35-2-022
23	73,7	69,95	58	16	30	0,64	QPDA35-2-023
24	76,7	72,97	61	16	30	0,71	QPDA35-2-024
25	79,7	76,00	64	16	30	0,78	QPDA35-2-025
27	85,7	82,04	70	16	30	0,94	QPDA35-2-027
28	88,8	85,07	73	16	30	1,02	QPDA35-2-028
34	106,9	103,23	80	16	30	1,42	QPDA35-2-034
35	110,0	106,26	80	16	30	1,48	QPDA35-2-035
36	113,0	109,29	90	16	30	1,69	QPDA35-2-036
40	125,1	121,40	90	16	30	1,90	QPDA35-2-040

Materiale	Acciaio C45
De	Diametro esterno
Dp	Diametro primitivo
Dm	Diametro mozzo
W	Peso

Pignone doppio

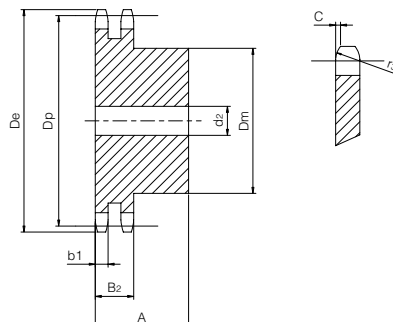
per catene a rulli secondo DIN 8188 - ISO 606 - ANSI B 29.1

ASA 40-2

Passo 12,7 x 7,95 mm



PIGNONE	[mm]
Raggio dente r_3	13,5
Larghezza raggio C	1,6
Larghezza dente b_1	7
Larghezza dente B_2	21,4
CATENA	[mm]
Passo	12,7
Larghezza interna	7,95
Rullo \emptyset	7,95



Z	D_e [mm]	D_p [mm]	D_m [mm]	d_2 [mm]	A [mm]	W [kg]	Codice
10	47,2	41,10	28	10	32	0,19	QPDA40-2-010
12	55,2	49,07	35	12	35	0,29	QPDA40-2-012
13	59,2	53,06	38	12	35	0,35	QPDA40-2-013
14	63,2	57,07	42	12	35	0,43	QPDA40-2-014
15	67,2	61,09	46	12	35	0,52	QPDA40-2-015
16	71,2	65,10	50	16	38	0,62	QPDA40-2-016
17	75,2	69,11	54	16	38	0,73	QPDA40-2-017
19	83,3	77,16	62	16	38	0,97	QPDA40-2-019
21	91,3	85,22	70	16	40	1,28	QPDA40-2-021
22	95,4	89,24	70	16	40	1,37	QPDA40-2-022
23	99,4	93,27	70	16	40	1,46	QPDA40-2-023
24	103,4	97,29	75	16	40	1,63	QPDA40-2-024
25	107,4	101,33	80	16	40	1,82	QPDA40-2-025
26	111,5	105,36	85	16	40	2,01	QPDA40-2-026
27	115,5	109,40	85	16	40	2,12	QPDA40-2-027
28	119,5	113,42	90	16	40	2,33	QPDA40-2-028
30	127,6	121,50	100	16	40	2,79	QPDA40-2-030
35	147,8	141,68	100	16	40	3,40	QPDA40-2-035

Materiale	Acciaio C45
D_e	Diametro esterno
D_p	Diametro primitivo
D_m	Diametro mozzo
W	Peso

Pignone doppio

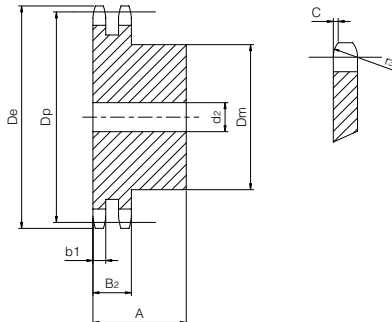
per catene a rulli secondo DIN 8188 - ISO 606 - ANSI B 29.1

ASA 50-2

Passo 15,875 x 9,53 mm



PIGNONE	[mm]
Raggio dente r_3	17
Larghezza raggio C	2
Larghezza dente b_1	8,4
Larghezza dente B_2	26,5
CATENA	[mm]
Passo	15,875
Larghezza interna	9,53
Rullo \varnothing	10,16



Z	D_e [mm]	D_p [mm]	D_m [mm]	d_2 [mm]	A [mm]	W [kg]	Codice
10	58,3	51,37	35	12	40	0,37	QPDA50-2-010
12	68,2	61,34	44	16	40	0,54	QPDA50-2-012
13	73,2	66,32	49	16	40	0,67	QPDA50-2-013
14	78,2	71,34	54	16	40	0,82	QPDA50-2-014
15	83,2	76,36	59	16	40	0,97	QPDA50-2-015
16	88,3	81,37	64	16	45	1,25	QPDA50-2-016
17	93,3	86,39	69	16	45	1,45	QPDA50-2-017
19	103,3	96,45	79	16	45	1,67	QPDA50-2-019
20	108,4	101,49	84	16	45	2,14	QPDA50-2-020
21	113,4	106,52	85	16	45	2,27	QPDA50-2-021
22	118,4	111,55	90	16	45	2,54	QPDA50-2-022
23	123,5	116,58	95	16	45	2,81	QPDA50-2-023
24	128,5	121,62	100	16	45	3,11	QPDA50-2-024
25	133,6	126,66	105	16	45	3,14	QPDA50-2-025
26	138,6	131,70	110	20	45	3,74	QPDA50-2-026
27	143,6	136,75	110	20	45	3,94	QPDA50-2-027

Materiale	Acciaio C45
D_e	Diametro esterno
D_p	Diametro primitivo
D_m	Diametro mozzo
W	Peso

Pignone doppio

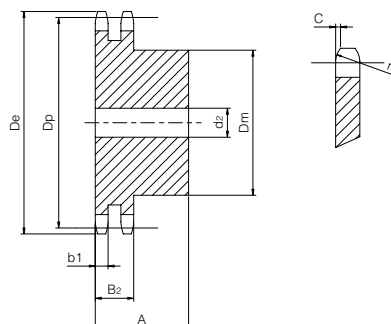
per catene a rulli secondo DIN 8188 - ISO 606 - ANSI B 29.1

ASA 60-2

Passo 19,05 x 12,7 mm



PIGNONE	[mm]
Raggio dente r_3	20
Larghezza raggio C	2,4
Larghezza dente b_1	11,3
Larghezza dente B_2	34,1
CATENA	[mm]
Passo	19,05
Larghezza interna	12,7
Rullo \emptyset	11,91



Z	D_e [mm]	D_p [mm]	D_m [mm]	d_2 [mm]	A [mm]	W [kg]	Codice
10	70,0	61,64	42	16	45	0,58	QPDA60-2-010
11	76,0	67,61	47	16	50	0,80	QPDA60-2-011
12	81,9	73,60	53	16	50	1,01	QPDA60-2-012
13	87,9	79,59	59	16	50	1,24	QPDA60-2-013
14	94,0	85,61	65	16	50	1,45	QPDA60-2-014
15	100,0	91,63	71	16	50	1,73	QPDA60-2-015
16	106,0	97,65	77	20	50	2,03	QPDA60-2-016
17	112,0	103,67	83	20	50	2,35	QPDA60-2-017
18	118,0	109,71	89	20	50	2,70	QPDA60-2-018
19	124,1	115,75	95	20	50	3,06	QPDA60-2-019
20	130,1	121,78	100	20	50	3,45	QPDA60-2-020
21	136,2	127,82	100	20	50	3,69	QPDA60-2-021
22	142,2	133,86	100	20	50	3,96	QPDA60-2-022
23	148,2	139,90	110	20	50	4,50	QPDA60-2-023
24	154,3	145,94	110	20	50	4,81	QPDA60-2-024
25	160,3	152,00	120	20	50	5,40	QPDA60-2-025
26	166,4	158,04	120	20	50	5,73	QPDA60-2-026
28	178,5	170,13	120	20	50	6,43	QPDA60-2-028
30	190,6	182,25	120	20	50	7,18	QPDA60-2-030

Materiale	Acciaio C45
D_e	Diametro esterno
D_p	Diametro primitivo
D_m	Diametro mozzo
W	Peso

Pignone doppio

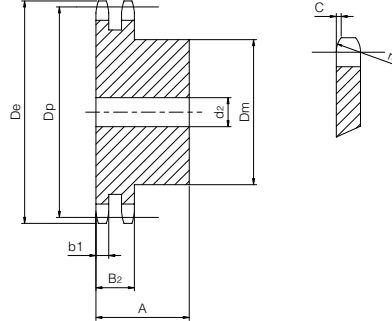
per catene a rulli secondo DIN 8188 - ISO 606 - ANSI B 29.1

ASA 80-2

Passo 25,4 x 15,88 mm



PIGNONE	[mm]
Raggio dente r_3	27
Larghezza raggio C	3,2
Larghezza dente b_1	14,1
Larghezza dente B_2	43,4
CATENA	[mm]
Passo	25,4
Larghezza interna	15,88
Rullo ϕ	15,88



Z	D_e [mm]	D_p [mm]	D_m [mm]	d_2 [mm]	A [mm]	W [kg]	Codice
13	117,7	106,12	80	20	70	3,22	QPDA80-2-013
14	125,7	114,15	88	20	70	3,82	QPDA80-2-014
15	133,7	122,17	96	20	70	4,51	QPDA80-2-015
16	141,8	130,20	104	20	70	5,17	QPDA80-2-016
17	149,8	138,22	112	20	70	5,97	QPDA80-2-017
18	157,8	146,28	120	20	70	6,84	QPDA80-2-018
19	165,9	154,33	128	20	70	7,75	QPDA80-2-019
20	173,9	162,38	130	20	70	8,43	QPDA80-2-020
21	182,0	170,43	130	20	70	9,10	QPDA80-2-021

Materiale	Acciaio C45
D_e	Diametro esterno
D_p	Diametro primitivo
D_m	Diametro mozzo
W	Peso

**PIGNONI ES ELITESYSTEM®
TENDICATENA CON CUSCINETTO**



**DRIVE
SOLUTIONS**

PIGNONI TENDICATENA

INDICE

PIGNONI ES ELITESYSTEM® TENDICATENA COMPLETI DI CUSCINETTO	PAG.
Tendicatena	
Pignoni tendicatena completi di cuscinetto	141

Pignoni tendicatena completi di cuscinetto

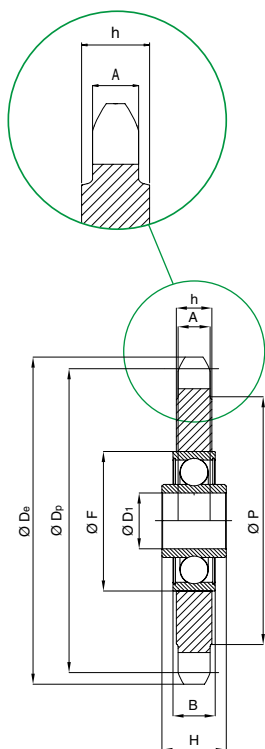


Fig. 1

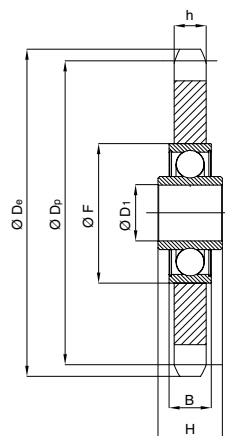
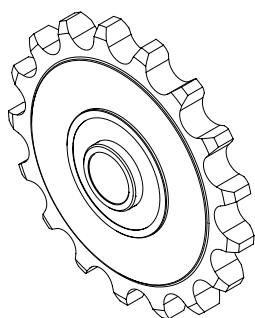
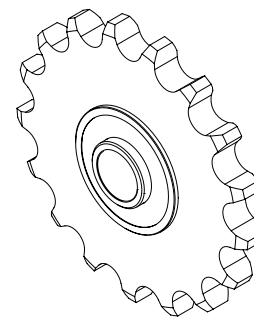


Fig. 2



Serie ISO	Passo [mm]	Z [mm]	D _e [mm]	D _p [mm]	D ₁ [mm]	F [mm]	B [mm]	H [mm]	A [mm]	h [mm]	Codice	Fig.
05 B1	8 x 3 mm	23	62,2	58,8	16	40	12	18,3	2,8	7,0	QTS05B1-023	1
06 B1	3/8" x 7/32"	21	68,0	63,9	16	40	12	18,3	5,3	7,0	QTS06B1-021	1
81 -1	1/2" x 1/8"	18	78,9	73,1	16	40	12	18,3	3,0	7,0	QTS81-1-018	1
83 -1	1/2" x 3/16"	18	78,9	73,1	16	40	12	18,3	4,5	7,0	QTS83-1-018	1
08 B1	1/2" x 5/16"	16	69,5	65,1	16	40	12	18,3	-	7,2	QTS08B1-016	2
08 B1	1/2" x 5/16"	18	77,8	73,1	16	40	12	18,3	-	7,2	QTS08B1-018	2
10 B1	5/8" x 3/8"	14	78,0	71,3	16	40	12	18,3	-	9,1	QTS10B1-014	2
10 B1	5/8" x 3/8"	15	83,0	76,4	16	40	12	18,3	-	9,1	QTS10B1-015	2
10 B1	5/8" x 3/8"	17	93,0	86,4	16	40	12	18,3	-	9,1	QTS10B1-017	2
12 B1	3/4" x 7/16"	13	87,5	79,6	16	40	12	18,3	-	11,1	QTS12B1-013	2
12 B1	3/4" x 7/16"	15	99,8	91,6	16	40	12	18,3	-	11,1	QTS12B1-015	2
16 B1	1" x 17,02 mm	12	109,0	98,1	20	47	14	17,7	-	16,2	QTS16B1-012	2
20 B1	1" 1/4 x 3/4"	13	147,8	132,7	25	52	15	21	-	18,5	QTS20B1-013	2

Z	Numero dei denti
D _e	Diametro esterno
D _p	Diametro primitivo

CORONE ES ELITESYSTEM®
SEMPLICI, DOPPIE E TRIPLE SERIE ISO



DRIVE
SOLUTIONS



CORONE
SERIE ISO

INDICE

CORONE ES ELITESYSTEM® SEMPLICI, DOPPIE E TRIPLE SERIE ISO	PAG.
Corona semplice	
ISO 05B-1 passo 8 x 3 mm	145
ISO 06B-1 passo 3/8" x 7/32"	146
ISO 81-1 passo 1/2" x 1/8"	147
ISO 83-1 passo 1/2" x 3/16"	148
ISO 08B-1 passo 1/2" x 5/16"	149
ISO 10B-1 passo 5/8" x 3/8"	150
ISO 12B-1 passo 3/4" x 7/16"	151
ISO 16B-1 passo 1" x 17,02 mm	152
ISO 20B-1 passo 1"1/4 x 3/4"	153
ISO 24B-1 passo 1"1/2 x 1"	154
ISO 28B-1 passo 1"3/4 x 1"1/4	155
ISO 32B-1 passo 2" x 1"1/4	156
Corona doppia	
ISO 05B-2 passo 8 x 3 mm	157
ISO 06B-2 passo 3/8" x 7/32"	158
ISO 08B-2 passo 1/2" x 5/16"	159
ISO 10B-2 passo 5/8" x 3/8"	160
ISO 12B-2 passo 3/4" x 7/16"	161
ISO 16B-2 passo 1" x 17,02 mm	162
ISO 20B-2 passo 1"1/4 x 3/4"	163
ISO 24B-2 passo 1"1/2 x 1"	164
ISO 28B-2 passo 1"3/4 x 1"1/4	165
ISO 32B-2 passo 2" x 1" 1/4	166
Corona tripla	
ISO 06B-3 passo 3/8" x 7/32"	167
ISO 08B-3 passo 1/2" x 5/16"	168
ISO 10B-3 passo 5/8" x 3/8"	169
ISO 12B-3 passo 3/4" x 7/16"	170
ISO 16B-3 passo 1" x 17,02 mm	171
ISO 20B-3 passo 1"1/4 x 3/4"	172
ISO 24B-3 passo 1"1/2 x 1"	173
ISO 28B-3 passo 1"3/4 x 1"1/4	174
ISO 32B-3 passo 2" x 1"1/4	175

Corona semplice

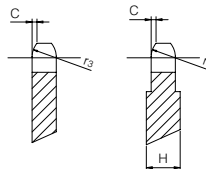
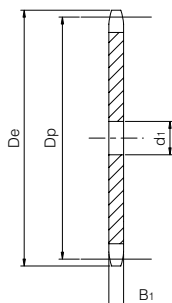
per catene a rulli secondo DIN 8187 - ISO/R 606

ISO 05B-1

Passo 8 x 3 mm



CORONA	[mm]
Raggio dente r_3	8
Larghezza raggio C	1
Larghezza dente B_1	2,8
Larghezza H (con $Z \geq 46$)	4
CATENA	[mm]
Passo	8
Larghezza interna	3
Rullo \emptyset	5



Z	D_e [mm]	D_p [mm]	d_1 [mm]	W [kg]	Codice
8	24,00	20,90	6	0,01	QCS05B1-008
9	26,60	23,39	6	0,01	QCS05B1-009
10	29,20	25,89	8	0,01	QCS05B1-010
11	31,70	28,39	8	0,01	QCS05B1-011
12	34,20	30,91	8	0,02	QCS05B1-012
13	36,70	33,42	8	0,02	QCS05B1-013
14	39,20	35,95	8	0,02	QCS05B1-014
15	41,70	38,48	8	0,02	QCS05B1-015
16	44,30	41,01	8	0,03	QCS05B1-016
17	46,80	43,53	8	0,03	QCS05B1-017
18	49,30	46,07	8	0,04	QCS05B1-018
19	51,90	48,61	8	0,04	QCS05B1-019
20	54,40	51,14	8	0,04	QCS05B1-020
21	57,00	53,68	8	0,05	QCS05B1-021
22	59,50	56,21	8	0,05	QCS05B1-022
23	62,00	58,75	8	0,06	QCS05B1-023
24	64,60	61,29	8	0,06	QCS05B1-024
25	67,50	63,83	8	0,07	QCS05B1-025
26	69,50	66,37	10	0,07	QCS05B1-026
27	72,20	68,91	10	0,08	QCS05B1-027
28	74,80	71,45	10	0,09	QCS05B1-028
29	77,30	73,99	10	0,09	QCS05B1-029
30	79,80	76,53	10	0,10	QCS05B1-030
31	82,40	79,08	10	0,11	QCS05B1-031
32	84,90	81,61	10	0,11	QCS05B1-032
33	87,50	84,16	10	0,12	QCS05B1-033
34	90,00	86,70	10	0,13	QCS05B1-034
35	92,50	89,25	10	0,14	QCS05B1-035
36	95,00	91,79	10	0,14	QCS05B1-036
37	97,60	94,33	10	0,15	QCS05B1-037
38	100,20	96,88	10	0,16	QCS05B1-038
39	102,70	99,42	10	0,17	QCS05B1-039
40	105,30	101,97	10	0,18	QCS05B1-040
41	107,80	104,51	12	0,19	QCS05B1-041
42	110,40	107,05	12	0,20	QCS05B1-042
43	112,90	109,60	12	0,21	QCS05B1-043

Z	D_e [mm]	D_p [mm]	d_1 [mm]	W [kg]	Codice
44	115,50	112,14	12	0,22	QCS05B1-044
45	118,00	114,69	12	0,23	QCS05B1-045
46	120,60	117,23	12	0,24	QCS05B1-046
47	123,10	119,77	12	0,25	QCS05B1-047
48	125,60	122,32	12	0,26	QCS05B1-048
49	128,20	124,86	12	0,27	QCS05B1-049
50	130,70	127,41	12	0,28	QCS05B1-050
51	133,30	129,95	14	0,29	QCS05B1-051
52	135,80	132,49	14	0,30	QCS05B1-052
53	138,40	135,04	14	0,31	QCS05B1-053
54	140,90	137,59	14	0,33	QCS05B1-054
55	143,50	140,13	14	0,34	QCS05B1-055
56	146,00	142,68	14	0,35	QCS05B1-056
57	148,60	145,22	14	0,36	QCS05B1-057
58	151,00	147,77	14	0,38	QCS05B1-058
59	153,60	150,31	14	0,39	QCS05B1-059
60	156,20	152,86	14	0,40	QCS05B1-060
62	162,00	157,95	16	0,43	QCS05B1-062
64	167,10	163,04	16	0,46	QCS05B1-064
65	169,60	165,58	16	0,47	QCS05B1-065
66	172,20	168,13	16	0,49	QCS05B1-066
68	177,30	173,22	16	0,52	QCS05B1-068
70	182,40	178,31	16	0,55	QCS05B1-070
72	187,50	183,40	20	0,58	QCS05B1-072
75	195,10	191,04	20	0,63	QCS05B1-075
76	197,70	193,59	20	0,64	QCS05B1-076
78	202,80	198,68	20	0,68	QCS05B1-078
80	207,90	203,77	20	0,71	QCS05B1-080
85	220,60	216,50	20	0,81	QCS05B1-085
90	233,40	229,23	20	0,91	QCS05B1-090
95	246,10	241,96	20	1,01	QCS05B1-095
100	258,90	254,68	20	1,12	QCS05B1-100
110	284,30	280,15	20	1,36	QCS05B1-110
114	294,50	290,33	20	1,46	QCS05B1-114
120	310,00	305,61	20	1,62	QCS05B1-120
125	322,50	318,34	20	1,75	QCS05B1-125

Materiale	Acciaio C45 (Fe360B con $Z \geq 58$)
D_e	Diametro esterno
D_p	Diametro primitivo
W	Peso

Corone semplici ISO

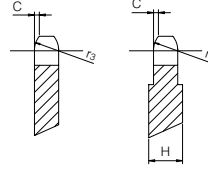
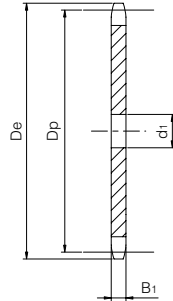
Corona semplice

per catene a rulli secondo DIN 8187 - ISO/R 606

ISO 06B-1 Passo 3/8" x 7/32"



CORONA	[mm]
Raggio dente r_3	10
Larghezza raggio C	1
Larghezza dente B_1	5,3
Larghezza H (con $Z \geq 100$)	7
CATENA	[mm]
Passo	9,525
Larghezza interna	5,72
Rullo \varnothing	6,35



Z	De [mm]	Dp [mm]	d1 [mm]	W [kg]	Codice
8	28,00	24,89	6	0,02	QCS06B1-008
9	31,00	27,85	8	0,02	QCS06B1-009
10	34,00	30,82	8	0,03	QCS06B1-010
11	37,00	33,80	8	0,04	QCS06B1-011
12	40,00	36,80	8	0,04	QCS06B1-012
13	43,00	39,79	8	0,05	QCS06B1-013
14	46,30	42,80	8	0,06	QCS06B1-014
15	49,30	45,81	8	0,07	QCS06B1-015
16	52,30	48,82	10	0,08	QCS06B1-016
17	55,30	51,83	10	0,09	QCS06B1-017
18	58,30	54,85	10	0,10	QCS06B1-018
19	61,30	57,87	10	0,11	QCS06B1-019
20	64,30	60,89	10	0,12	QCS06B1-020
21	68,00	63,91	10	0,13	QCS06B1-021
22	71,00	66,93	10	0,14	QCS06B1-022
23	73,50	69,95	10	0,16	QCS06B1-023
24	77,00	72,97	10	0,17	QCS06B1-024
25	80,00	76,02	10	0,19	QCS06B1-025
26	83,00	79,02	10	0,2	QCS06B1-026
27	86,00	82,02	10	0,22	QCS06B1-027
28	89,00	85,07	10	0,23	QCS06B1-028
29	92,00	88,09	10	0,25	QCS06B1-029
30	94,70	91,12	10	0,27	QCS06B1-030
31	98,30	94,15	12	0,29	QCS06B1-031
32	101,30	97,17	12	0,31	QCS06B1-032
33	104,30	100,20	12	0,33	QCS06B1-033
34	107,30	103,23	12	0,35	QCS06B1-034
35	110,40	106,26	12	0,37	QCS06B1-035
36	113,40	109,29	12	0,39	QCS06B1-036
37	116,40	112,32	12	0,40	QCS06B1-037
38	119,50	115,35	12	0,43	QCS06B1-038
39	122,50	118,37	12	0,46	QCS06B1-039
40	125,50	121,40	12	0,48	QCS06B1-040
41	128,50	124,43	16	0,50	QCS06B1-041
42	131,60	127,46	16	0,53	QCS06B1-042
43	134,60	130,49	16	0,55	QCS06B1-043

Z	De [mm]	Dp [mm]	d1 [mm]	W [kg]	Codice
44	137,60	133,52	16	0,56	QCS06B1-044
45	140,70	136,55	16	0,60	QCS06B1-045
46	143,70	139,58	16	0,63	QCS06B1-046
47	146,70	142,61	16	0,66	QCS06B1-047
48	149,70	145,64	16	0,69	QCS06B1-048
49	152,70	148,66	16	0,72	QCS06B1-049
50	155,70	151,69	16	0,75	QCS06B1-050
51	158,70	154,72	16	0,78	QCS06B1-051
52	161,80	157,75	16	0,81	QCS06B1-052
53	164,80	160,78	16	0,84	QCS06B1-053
54	167,80	163,82	16	0,87	QCS06B1-054
55	170,80	166,85	16	0,91	QCS06B1-055
56	173,80	169,88	16	0,94	QCS06B1-056
57	176,90	172,91	16	0,97	QCS06B1-057
58	179,90	175,93	16	1,01	QCS06B1-058
59	183,00	178,96	16	1,04	QCS06B1-059
60	186,00	181,99	16	1,08	QCS06B1-060
62	192,10	188,06	20	1,15	QCS06B1-062
64	198,20	194,12	20	1,23	QCS06B1-064
65	201,60	197,15	20	1,27	QCS06B1-065
66	204,60	200,18	20	1,30	QCS06B1-066
68	210,70	206,24	20	1,39	QCS06B1-068
70	216,70	212,30	20	1,47	QCS06B1-070
72	222,80	218,37	20	1,56	QCS06B1-072
75	231,90	227,46	20	1,69	QCS06B1-075
76	234,90	230,49	20	1,73	QCS06B1-076
78	241,00	236,55	20	1,83	QCS06B1-078
80	247,10	242,61	20	1,92	QCS06B1-080
85	262,20	257,77	20	2,17	QCS06B1-085
90	277,40	272,93	20	2,44	QCS06B1-090
95	292,50	288,08	20	2,71	QCS06B1-095
100	307,70	303,25	20	3,01	QCS06B1-100
110	338,00	333,55	20	3,65	QCS06B1-110
114	349,50	345,68	20	3,92	QCS06B1-114
120	368,30	363,86	20	4,34	QCS06B1-120
125	383,50	379,02	20	4,71	QCS06B1-125

Materiale	Acciaio C45 (Fe360B con $Z \geq 41$)
De	Diametro esterno
Dp	Diametro primitivo
W	Peso

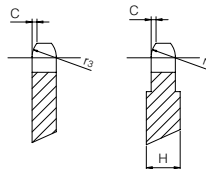
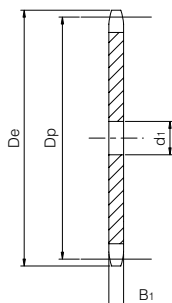
Corona semplice

per catene a rulli secondo DIN 8187 - ISO/R 606

ISO 81-1 Passo 1/2" x 1/8"



CORONA	[mm]
Raggio dente r_3	13
Larghezza raggio C	1
Larghezza dente B_1	3
Larghezza H (con $Z \geq 30$)	4
Larghezza H (con $Z \geq 90$)	6
CATENA	[mm]
Passo	12,7
Larghezza interna	3,3
Rullo \varnothing	7,75



Z	D_e [mm]	D_p [mm]	d_1 [mm]	W [kg]	Codice
8	37,20	33,18	8	0,01	QCS81-1-008
9	41,50	37,13	8	0,02	QCS81-1-009
10	46,20	41,10	8	0,03	QCS81-1-010
11	49,60	45,07	8	0,03	QCS81-1-011
12	53,90	49,07	8	0,04	QCS81-1-012
13	58,40	53,06	8	0,05	QCS81-1-013
14	62,80	57,07	8	0,05	QCS81-1-014
15	66,80	61,09	8	0,06	QCS81-1-015
16	70,90	65,10	8	0,07	QCS81-1-016
17	74,90	69,11	8	0,08	QCS81-1-017
18	78,90	73,14	8	0,09	QCS81-1-018
19	82,90	77,16	8	0,10	QCS81-1-019
20	86,90	81,19	8	0,12	QCS81-1-020
21	91,00	85,22	8	0,13	QCS81-1-021
22	95,00	89,24	10	0,14	QCS81-1-022
23	99,00	93,27	10	0,16	QCS81-1-023
24	103,00	97,29	10	0,17	QCS81-1-024
25	107,10	101,33	10	0,18	QCS81-1-025
26	111,20	105,36	12	0,20	QCS81-1-026
27	115,40	109,40	12	0,22	QCS81-1-027
28	119,40	113,42	12	0,23	QCS81-1-028
29	123,40	117,46	12	0,25	QCS81-1-029
30	127,50	121,50	12	0,27	QCS81-1-030
31	131,50	125,54	12	0,29	QCS81-1-031
32	135,50	129,56	12	0,30	QCS81-1-032
33	139,60	133,60	12	0,32	QCS81-1-033
34	143,60	137,64	12	0,35	QCS81-1-034
35	147,60	141,68	12	0,37	QCS81-1-035
36	151,70	145,72	16	0,39	QCS81-1-036
37	155,70	149,76	16	0,41	QCS81-1-037
38	159,80	153,80	16	0,43	QCS81-1-038
39	163,80	157,83	16	0,45	QCS81-1-039
40	167,80	161,87	16	0,48	QCS81-1-040
41	171,40	165,91	16	0,50	QCS81-1-041
42	175,40	169,95	16	0,53	QCS81-1-042
43	179,50	173,99	16	0,55	QCS81-1-043

Z	D_e [mm]	D_p [mm]	d_1 [mm]	W [kg]	Codice
44	183,50	178,03	16	0,58	QCS81-1-044
45	187,50	182,07	16	0,61	QCS81-1-045
46	191,60	186,10	20	0,63	QCS81-1-046
47	195,60	190,14	20	0,66	QCS81-1-047
48	199,70	194,18	20	0,69	QCS81-1-048
49	203,70	198,22	20	0,72	QCS81-1-049
50	207,80	202,26	20	0,75	QCS81-1-050
51	211,80	206,30	20	0,78	QCS81-1-051
52	215,90	210,34	20	0,81	QCS81-1-052
53	219,90	214,37	20	0,84	QCS81-1-053
54	224,00	218,43	20	0,88	QCS81-1-054
55	228,00	222,46	20	0,91	QCS81-1-055
56	232,10	226,50	20	0,94	QCS81-1-056
57	236,10	230,54	20	0,98	QCS81-1-057
58	240,20	234,58	20	1,01	QCS81-1-058
59	244,20	238,62	20	1,05	QCS81-1-059
60	248,20	242,66	20	1,08	QCS81-1-060
62	256,70	250,75	20	1,16	QCS81-1-062
64	264,80	258,82	20	1,23	QCS81-1-064
65	268,80	262,86	20	1,27	QCS81-1-065
66	272,90	266,90	25	1,31	QCS81-1-066
68	280,90	274,99	25	1,39	QCS81-1-068
70	289,00	283,07	25	1,47	QCS81-1-070
72	297,10	291,16	25	1,56	QCS81-1-072
76	313,30	307,33	25	1,74	QCS81-1-076
78	321,40	315,40	25	1,84	QCS81-1-078
80	329,40	323,48	25	1,93	QCS81-1-080
85	349,70	343,70	25	2,18	QCS81-1-085
90	369,90	363,90	25	2,45	QCS81-1-090
100	410,30	404,31	25	3,03	QCS81-1-100
110	450,70	444,74	25	3,67	QCS81-1-110
114	466,90	460,90	25	3,94	QCS81-1-114
120	491,20	485,16	25	4,36	QCS81-1-120
125	511,40	505,37	25	4,74	QCS81-1-125

Materiale	Acciaio C45 (Fe360B con $Z \geq 41$)
D_e	Diametro esterno
D_p	Diametro primitivo
W	Peso

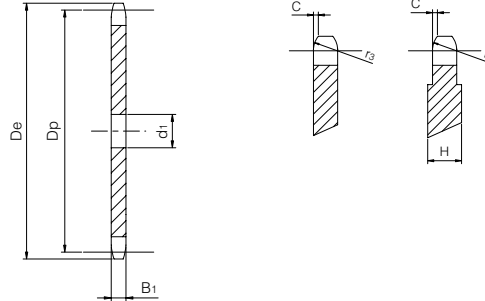
Corona semplice

per catene a rulli secondo DIN 8187 - ISO/R 606

ISO 83-1 Passo 1/2" x 3/16"



CORONA	[mm]
Raggio dente r_3	13
Larghezza raggio C	1,3
Larghezza dente B_1	4,5
Larghezza H (con $Z \geq 90$)	6
CATENA	[mm]
Passo	12,7
Larghezza interna	4,88
Rullo \varnothing	7,75



Z	De [mm]	Dp [mm]	d1 [mm]	W [kg]	Codice
8	38,50	33,18	8	0,02	QCS83-1-008
9	41,50	37,13	8	0,03	QCS83-1-009
10	46,20	41,10	8	0,04	QCS83-1-010
11	49,60	45,07	8	0,05	QCS83-1-011
12	53,90	49,07	8	0,06	QCS83-1-012
13	58,40	53,06	8	0,07	QCS83-1-013
14	62,80	57,07	8	0,08	QCS83-1-014
15	66,80	61,09	8	0,10	QCS83-1-015
16	70,90	65,10	8	0,11	QCS83-1-016
17	74,90	69,11	8	0,13	QCS83-1-017
18	78,90	73,14	8	0,14	QCS83-1-018
19	82,90	77,16	8	0,16	QCS83-1-019
20	86,90	81,19	8	0,18	QCS83-1-020
21	91,00	85,22	8	0,20	QCS83-1-021
22	95,00	89,24	10	0,21	QCS83-1-022
23	99,00	93,27	10	0,24	QCS83-1-023
24	103,00	97,29	10	0,26	QCS83-1-024
25	107,10	101,33	10	0,28	QCS83-1-025
26	111,20	105,36	12	0,30	QCS83-1-026
27	115,40	109,40	12	0,33	QCS83-1-027
28	119,40	113,42	12	0,35	QCS83-1-028
29	123,40	117,46	12	0,38	QCS83-1-029
30	127,50	121,50	12	0,40	QCS83-1-030
31	131,50	125,54	12	0,43	QCS83-1-031
32	135,50	129,56	12	0,70	QCS83-1-032
33	139,60	133,60	12	0,49	QCS83-1-033
34	143,60	137,64	12	0,52	QCS83-1-034
35	147,60	141,68	12	0,55	QCS83-1-035
36	151,70	145,72	16	0,58	QCS83-1-036
37	155,70	149,76	16	0,61	QCS83-1-037
38	159,80	153,80	16	0,65	QCS83-1-038
39	163,80	157,83	16	0,68	QCS83-1-039
40	167,80	161,87	16	0,72	QCS83-1-040
41	171,40	165,91	16	0,76	QCS83-1-041
42	175,40	169,95	16	0,79	QCS83-1-042
43	179,50	173,99	16	0,83	QCS83-1-043

Z	De [mm]	Dp [mm]	d1 [mm]	W [kg]	Codice
44	183,50	178,03	16	0,87	QCS83-1-044
45	187,50	182,07	16	0,91	QCS83-1-045
46	191,60	186,10	20	0,95	QCS83-1-046
47	195,60	190,14	20	0,99	QCS83-1-047
48	199,70	194,18	20	1,04	QCS83-1-048
49	203,70	198,22	20	1,08	QCS83-1-049
50	207,80	202,26	20	1,13	QCS83-1-050
51	211,80	206,30	20	1,17	QCS83-1-051
52	215,90	210,34	20	1,22	QCS83-1-052
53	219,90	214,37	20	1,27	QCS83-1-053
54	224,00	218,43	20	1,32	QCS83-1-054
55	228,00	222,46	20	1,37	QCS83-1-055
56	232,10	226,50	20	1,42	QCS83-1-056
57	236,10	230,54	20	1,47	QCS83-1-057
58	240,20	234,58	20	1,52	QCS83-1-058
59	244,20	238,62	20	1,57	QCS83-1-059
60	248,20	242,66	20	1,63	QCS83-1-060
62	256,70	250,75	20	1,74	QCS83-1-062
64	264,80	258,82	20	1,85	QCS83-1-064
65	268,80	262,86	20	1,91	QCS83-1-065
66	272,90	266,90	25	1,97	QCS83-1-066
68	280,90	274,99	25	2,09	QCS83-1-068
70	289,00	283,07	25	2,21	QCS83-1-070
72	297,10	291,16	25	2,34	QCS83-1-072
76	313,30	307,33	25	2,61	QCS83-1-076
78	321,40	315,40	25	2,76	QCS83-1-078
80	329,40	323,48	25	2,90	QCS83-1-080
85	349,70	343,70	25	3,28	QCS83-1-085
90	369,90	363,90	25	3,67	QCS83-1-090
100	410,30	404,31	25	4,54	QCS83-1-100
110	450,70	444,74	25	5,50	QCS83-1-110
114	466,90	460,90	25	5,91	QCS83-1-114
120	491,20	485,16	25	6,55	QCS83-1-120
125	511,40	505,37	25	7,11	QCS83-1-125

Materiale	Acciaio C45 (Fe360B con $Z \geq 41$)
De	Diametro esterno
Dp	Diametro primitivo
W	Peso

Corona semplice

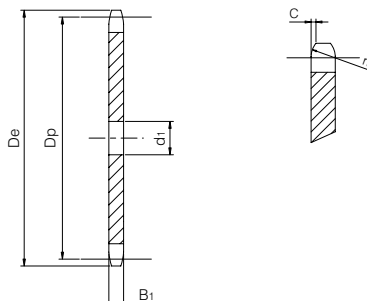
per catene a rulli secondo DIN 8187 - ISO/R 606

ISO 08B-1

Passo 1/2" x 5/16"



CORONA	[mm]
Raggio dente r_3	13
Larghezza raggio C	1,3
Larghezza dente B_1	7,2
CATENA	[mm]
Passo	12,7
Larghezza interna	7,75
Rullo ϕ	8,51



Z	De [mm]	Dp [mm]	d1 [mm]	W [kg]	Codice
8	37,00	33,18	8	0,05	QCS08B1-008
9	41,00	37,13	8	0,06	QCS08B1-009
10	45,20	41,10	8	0,07	QCS08B1-010
11	48,70	45,07	10	0,09	QCS08B1-011
12	53,00	49,07	10	0,10	QCS08B1-012
13	57,40	53,06	10	0,12	QCS08B1-013
14	61,80	57,07	10	0,14	QCS08B1-014
15	65,50	61,09	10	0,16	QCS08B1-015
16	69,50	65,10	10	0,18	QCS08B1-016
17	73,60	69,11	10	0,21	QCS08B1-017
18	77,80	73,14	10	0,23	QCS08B1-018
19	81,70	77,16	10	0,26	QCS08B1-019
20	85,80	81,19	10	0,29	QCS08B1-020
21	89,70	85,22	12	0,32	QCS08B1-021
22	93,80	89,24	12	0,35	QCS08B1-022
23	98,20	93,27	12	0,38	QCS08B1-023
24	101,80	97,29	12	0,42	QCS08B1-024
25	105,80	101,33	12	0,45	QCS08B1-025
26	110,00	105,36	16	0,48	QCS08B1-026
27	114,00	109,40	16	0,52	QCS08B1-027
28	118,00	113,42	16	0,56	QCS08B1-028
29	122,00	117,46	16	0,60	QCS08B1-029
30	126,10	121,50	16	0,65	QCS08B1-030
31	130,20	125,54	16	0,69	QCS08B1-031
32	134,30	129,56	16	0,74	QCS08B1-032
33	138,40	133,60	16	0,79	QCS08B1-033
34	142,60	137,64	16	0,83	QCS08B1-034
35	146,70	141,68	16	0,89	QCS08B1-035
36	151,00	145,72	16	0,94	QCS08B1-036
37	154,60	149,76	16	0,99	QCS08B1-037
38	158,60	153,80	16	1,05	QCS08B1-038
39	162,70	157,83	16	1,10	QCS08B1-039
40	166,80	161,87	16	1,16	QCS08B1-040
41	171,40	165,91	20	1,21	QCS08B1-041
42	175,40	169,94	20	1,27	QCS08B1-042
43	179,70	173,98	20	1,33	QCS08B1-043

Z	De [mm]	Dp [mm]	d1 [mm]	W [kg]	Codice
44	183,80	178,03	20	1,40	QCS08B1-044
45	188,00	182,07	20	1,46	QCS08B1-045
46	192,10	186,10	20	1,53	QCS08B1-046
47	196,20	190,14	20	1,60	QCS08B1-047
48	200,30	194,18	20	1,67	QCS08B1-048
49	204,30	198,22	20	1,74	QCS08B1-049
50	208,30	202,26	20	1,81	QCS08B1-050
51	212,10	206,30	20	1,88	QCS08B1-051
52	216,10	210,34	20	1,96	QCS08B1-052
53	220,20	214,37	20	2,04	QCS08B1-053
54	224,10	218,43	20	2,11	QCS08B1-054
55	228,10	222,46	20	2,19	QCS08B1-055
56	232,20	226,50	20	2,27	QCS08B1-056
57	236,40	230,54	20	2,36	QCS08B1-057
58	240,50	234,58	20	2,44	QCS08B1-058
59	244,50	238,62	20	2,53	QCS08B1-059
60	248,60	242,66	20	2,61	QCS08B1-060
62	256,90	250,74	25	2,78	QCS08B1-062
64	265,10	258,80	25	2,96	QCS08B1-064
65	269,00	262,86	25	3,06	QCS08B1-065
66	273,00	266,91	25	3,15	QCS08B1-066
68	281,00	274,99	25	3,35	QCS08B1-068
70	289,00	283,07	25	3,55	QCS08B1-070
72	297,20	291,15	25	3,76	QCS08B1-072
75	309,20	303,28	25	4,08	QCS08B1-075
76	313,30	307,32	25	4,19	QCS08B1-076
78	321,40	315,40	25	4,42	QCS08B1-078
80	329,40	323,49	25	4,65	QCS08B1-080
85	349,00	343,69	25	5,25	QCS08B1-085
90	369,90	363,90	25	5,89	QCS08B1-090
95	390,10	384,11	25	6,56	QCS08B1-095
100	410,30	404,32	25	7,28	QCS08B1-100
110	450,70	444,74	25	8,81	QCS08B1-110
114	466,90	460,91	25	9,46	QCS08B1-114
120	491,20	485,16	25	10,49	QCS08B1-120
125	511,30	505,37	25	11,38	QCS08B1-125

Materiale	Acciaio C45 (Fe360B con Z ≥ 41)
De	Diametro esterno
Dp	Diametro primitivo
W	Peso

Corona semplice

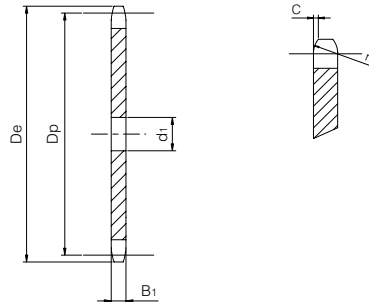
per catene a rulli secondo DIN 8187 - ISO/R 606

ISO 10B-1

Passo 5/8" x 3/8"



CORONA	[mm]
Raggio dente r_3	16
Larghezza raggio C	1,6
Larghezza dente B_1	9,1
CATENA	[mm]
Passo	15,875
Larghezza interna	9,65
Rullo \varnothing	10,16



Z	De [mm]	Dp [mm]	d1 [mm]	W [kg]	Codice
8	47,00	41,48	10	0,09	QCS10B1-008
9	52,60	46,42	10	0,12	QCS10B1-009
10	57,50	51,37	10	0,14	QCS10B1-010
11	63,00	56,34	10	0,17	QCS10B1-011
12	68,00	61,34	10	0,21	QCS10B1-012
13	73,00	66,32	10	0,24	QCS10B1-013
14	78,00	71,34	10	0,28	QCS10B1-014
15	83,00	76,36	10	0,32	QCS10B1-015
16	88,00	81,37	12	0,37	QCS10B1-016
17	93,00	86,39	12	0,41	QCS10B1-017
18	98,30	91,42	12	0,46	QCS10B1-018
19	103,30	96,45	12	0,52	QCS10B1-019
20	108,40	101,49	12	0,57	QCS10B1-020
21	113,40	106,52	12	0,63	QCS10B1-021
22	118,00	111,55	12	0,69	QCS10B1-022
23	123,50	116,58	12	0,76	QCS10B1-023
24	128,30	121,62	12	0,83	QCS10B1-024
25	134,00	126,66	12	0,90	QCS10B1-025
26	139,00	131,70	16	0,96	QCS10B1-026
27	144,00	136,75	16	1,04	QCS10B1-027
28	148,70	141,78	16	1,12	QCS10B1-028
29	153,80	146,83	16	1,20	QCS10B1-029
30	158,80	151,87	16	1,29	QCS10B1-030
31	163,90	156,92	16	1,38	QCS10B1-031
32	168,90	161,95	16	1,47	QCS10B1-032
33	174,50	167,00	16	1,56	QCS10B1-033
34	179,00	172,05	16	1,66	QCS10B1-034
35	184,10	177,10	16	1,76	QCS10B1-035
36	189,10	182,15	20	1,85	QCS10B1-036
37	194,20	187,20	20	1,96	QCS10B1-037
38	199,20	192,24	20	2,06	QCS10B1-038
39	204,20	197,29	20	2,18	QCS10B1-039
40	209,30	202,34	20	2,29	QCS10B1-040
41	214,80	207,38	20	2,41	QCS10B1-041
42	219,90	212,43	20	2,53	QCS10B1-042
43	224,90	217,48	20	2,65	QCS10B1-043

Z	De [mm]	Dp [mm]	d1 [mm]	W [kg]	Codice
44	230,00	222,53	20	2,77	QCS10B1-044
45	235,00	227,58	20	2,90	QCS10B1-045
46	240,10	232,63	20	3,03	QCS10B1-046
47	245,10	237,68	20	3,17	QCS10B1-047
48	250,20	242,73	10	3,32	QCS10B1-048
49	255,20	247,78	20	3,44	QCS10B1-049
50	260,30	252,82	20	3,59	QCS10B1-050
51	265,30	257,87	20	3,73	QCS10B1-051
52	270,40	262,92	20	3,88	QCS10B1-052
53	275,40	267,97	20	4,03	QCS10B1-053
54	280,50	273,03	20	4,19	QCS10B1-054
55	285,50	278,08	20	4,34	QCS10B1-055
56	290,60	283,13	25	4,49	QCS10B1-056
57	296,00	288,18	25	4,65	QCS10B1-057
58	300,70	293,23	25	4,82	QCS10B1-058
59	305,70	298,28	25	4,99	QCS10B1-059
60	310,80	303,33	25	5,16	QCS10B1-060
62	321,40	313,43	25	5,51	QCS10B1-062
64	331,50	323,53	25	5,87	QCS10B1-064
65	336,50	328,58	25	6,06	QCS10B1-065
66	341,60	333,64	25	6,25	QCS10B1-066
68	351,70	343,74	25	6,64	QCS10B1-068
70	361,80	353,84	25	7,03	QCS10B1-070
72	371,90	363,94	25	7,44	QCS10B1-072
75	387,10	379,10	25	8,08	QCS10B1-075
76	392,10	384,15	25	8,30	QCS10B1-076
78	402,20	394,25	25	8,74	QCS10B1-078
80	412,30	404,36	25	9,20	QCS10B1-080
85	437,60	429,62	30	10,37	QCS10B1-085
90	462,80	454,88	30	11,63	QCS10B1-090
95	488,50	480,14	30	12,97	QCS10B1-095
100	513,40	505,40	30	14,37	QCS10B1-100
110	563,90	555,92	30	17,40	QCS10B1-110
114	584,10	576,13	30	18,69	QCS10B1-114
120	614,40	606,45	30	20,71	QCS10B1-120
125	639,70	631,51	30	22,47	QCS10B1-125

Materiale	Acciaio C45 (Fe360B con Z ≥ 41)
De	Diametro esterno
Dp	Diametro primitivo
W	Peso

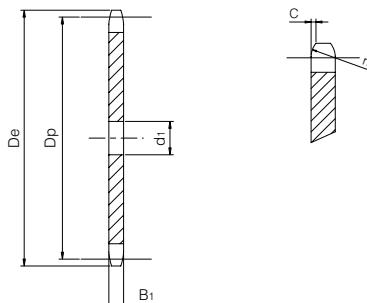
Corona semplice

per catene a rulli secondo DIN 8187 - ISO/R 606

ISO 12B-1 Passo 3/4" x 7/16"



CORONA	[mm]
Raggio dente r_3	19
Larghezza raggio C	2
Larghezza dente B_1	11,1
CATENA	[mm]
Passo	19,05
Larghezza interna	11,68
Rullo \varnothing	12,07



Z	De [mm]	Dp [mm]	d1 [mm]	W [kg]	Codice
8	57,30	49,78	10	0,16	QCS12B1-008
9	62,00	55,70	10	0,20	QCS12B1-009
10	69,00	61,64	10	0,25	QCS12B1-010
11	75,00	67,61	12	0,30	QCS12B1-011
12	81,50	73,60	14	0,35	QCS12B1-012
13	87,50	79,59	14	0,42	QCS12B1-013
14	93,60	85,61	14	0,49	QCS12B1-014
15	99,80	91,63	14	0,56	QCS12B1-015
16	105,50	97,65	14	0,64	QCS12B1-016
17	111,50	103,67	14	0,72	QCS12B1-017
18	118,00	109,71	14	0,81	QCS12B1-018
19	124,20	115,75	14	0,90	QCS12B1-019
20	129,70	121,78	14	1,00	QCS12B1-020
21	136,00	127,82	16	1,10	QCS12B1-021
22	141,00	133,86	16	1,21	QCS12B1-022
23	149,00	139,90	16	1,33	QCS12B1-023
24	153,90	145,94	16	1,44	QCS12B1-024
25	160,00	152,00	16	1,57	QCS12B1-025
26	165,90	158,04	16	1,70	QCS12B1-026
27	172,30	164,09	16	1,83	QCS12B1-027
28	178,00	170,13	16	1,97	QCS12B1-028
29	184,10	176,19	16	2,12	QCS12B1-029
30	190,50	182,25	16	2,26	QCS12B1-030
31	196,30	188,31	20	2,41	QCS12B1-031
32	203,30	194,35	20	2,57	QCS12B1-032
33	209,30	200,40	20	2,73	QCS12B1-033
34	214,60	206,46	20	2,90	QCS12B1-034
35	221,00	212,52	20	3,08	QCS12B1-035
36	226,80	218,58	20	3,26	QCS12B1-036
37	232,90	224,64	20	3,44	QCS12B1-037
38	239,00	230,69	20	3,63	QCS12B1-038
39	245,10	236,75	20	3,83	QCS12B1-039
40	251,30	242,81	20	4,03	QCS12B1-040
41	257,30	248,86	25	4,22	QCS12B1-041
42	264,50	254,92	25	4,43	QCS12B1-042
43	270,50	260,98	25	4,64	QCS12B1-043

Z	De [mm]	Dp [mm]	d1 [mm]	W [kg]	Codice
44	276,50	267,03	25	4,86	QCS12B1-044
45	282,50	273,09	25	5,09	QCS12B1-045
46	287,90	279,15	25	5,32	QCS12B1-046
47	294,00	285,21	25	5,55	QCS12B1-047
48	300,10	291,27	25	5,78	QCS12B1-048
49	306,20	297,33	25	6,04	QCS12B1-049
50	312,30	303,39	25	6,29	QCS12B1-050
51	318,40	309,45	25	6,55	QCS12B1-051
52	324,50	315,51	25	6,81	QCS12B1-052
53	330,50	321,57	25	7,07	QCS12B1-053
54	336,60	327,63	25	7,34	QCS12B1-054
55	342,70	333,69	25	7,62	QCS12B1-055
56	348,70	339,75	25	7,90	QCS12B1-056
57	355,40	345,81	25	8,19	QCS12B1-057
58	361,50	351,87	25	8,48	QCS12B1-058
59	367,50	357,93	25	8,78	QCS12B1-059
60	373,00	363,99	25	9,08	QCS12B1-060
62	385,10	376,12	25	9,70	QCS12B1-062
64	397,20	388,24	25	10,33	QCS12B1-064
65	403,20	394,30	25	10,66	QCS12B1-065
66	409,30	400,36	30	10,97	QCS12B1-066
68	421,40	412,49	30	11,65	QCS12B1-068
70	433,60	424,61	30	12,35	QCS12B1-070
72	447,00	436,73	30	13,07	QCS12B1-072
75	463,90	454,92	30	14,19	QCS12B1-075
76	469,90	460,98	30	14,57	QCS12B1-076
78	482,10	473,10	30	15,35	QCS12B1-078
80	494,20	485,23	30	16,15	QCS12B1-080
85	524,50	515,54	30	18,24	QCS12B1-085
90	554,80	545,85	30	20,45	QCS12B1-090
95	585,10	576,17	30	22,80	QCS12B1-095
100	615,40	606,48	30	25,27	QCS12B1-100
110	676,10	667,11	30	30,58	QCS12B1-110
114	700,60	691,36	30	32,85	QCS12B1-114
120	736,70	727,74	30	36,41	QCS12B1-120
125	767,00	758,06	30	39,51	QCS12B1-125

Materiale	Acciaio C45 (Fe360B con Z ≥ 41)
De	Diametro esterno
Dp	Diametro primitivo
W	Peso

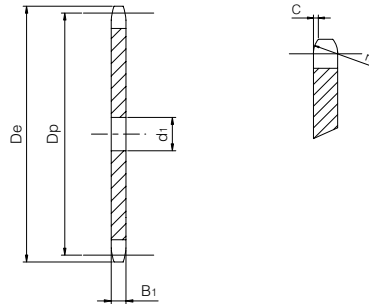
Corona semplice

per catene a rulli secondo DIN 8187 - ISO/R 606

ISO 16B-1 Passo 1" x 17,02 mm



CORONA	[mm]
Raggio dente r_3	26
Larghezza raggio C	2,5
Larghezza dente B_1	16,2
CATENA	[mm]
Passo	25,4
Larghezza interna	17,02
Rullo σ	15,88



Z	De [mm]	Dp [mm]	d1 [mm]	W [kg]	Codice
8	77,00	66,37	12	0,42	QCS16B1-008
9	85,00	74,27	12	0,54	QCS16B1-009
10	93,00	82,19	12	0,66	QCS16B1-010
11	101,50	90,14	16	0,79	QCS16B1-011
12	109,00	98,14	16	0,94	QCS16B1-012
13	117,00	106,12	16	1,10	QCS16B1-013
14	125,00	114,15	16	1,28	QCS16B1-014
15	133,00	122,17	16	1,47	QCS16B1-015
16	141,00	130,20	20	1,66	QCS16B1-016
17	149,00	138,22	20	1,88	QCS16B1-017
18	157,00	146,28	20	2,11	QCS16B1-018
19	165,20	154,33	20	2,35	QCS16B1-019
20	173,20	162,38	20	2,61	QCS16B1-020
21	181,20	170,43	20	2,87	QCS16B1-021
22	189,30	178,48	20	3,16	QCS16B1-022
23	197,50	186,53	20	3,45	QCS16B1-023
24	205,50	194,59	20	3,76	QCS16B1-024
25	213,50	202,66	20	4,08	QCS16B1-025
26	221,60	210,72	20	4,42	QCS16B1-026
27	229,60	218,79	20	4,77	QCS16B1-027
28	237,70	226,85	20	5,13	QCS16B1-028
29	245,80	234,92	20	5,50	QCS16B1-029
30	254,00	243,00	20	5,89	QCS16B1-030
31	262,00	251,08	25	6,27	QCS16B1-031
32	270,00	259,13	25	6,68	QCS16B1-032
33	278,50	267,21	25	7,11	QCS16B1-033
34	287,00	275,28	25	7,55	QCS16B1-034
35	296,20	283,36	25	8,00	QCS16B1-035
36	304,60	291,44	25	8,47	QCS16B1-036
37	312,60	299,51	25	8,95	QCS16B1-037
38	320,70	307,59	25	9,44	QCS16B1-038
39	328,80	315,67	25	9,95	QCS16B1-039
40	336,90	323,75	25	10,47	QCS16B1-040
41	345,00	331,81	25	11,00	QCS16B1-041
42	353,00	339,89	25	11,54	QCS16B1-042
43	361,10	347,97	25	12,10	QCS16B1-043

Z	De [mm]	Dp [mm]	d1 [mm]	W [kg]	Codice
44	369,10	356,05	25	12,67	QCS16B1-044
45	377,10	364,12	25	13,26	QCS16B1-045
46	385,20	372,20	25	13,86	QCS16B1-046
47	393,20	380,28	25	14,47	QCS16B1-047
48	401,30	388,36	25	15,09	QCS16B1-048
49	409,30	396,44	25	15,73	QCS16B1-049
50	417,40	404,52	25	16,38	QCS16B1-050
51	425,50	412,60	30	17,02	QCS16B1-051
52	433,60	420,68	30	17,69	QCS16B1-052
53	441,70	428,76	30	18,38	QCS16B1-053
54	448,30	436,84	30	19,09	QCS16B1-054
55	457,90	444,92	30	19,80	QCS16B1-055
56	466,00	453,01	30	20,53	QCS16B1-056
57	474,00	461,08	30	21,27	QCS16B1-057
58	482,10	469,16	30	22,03	QCS16B1-058
59	490,20	477,24	30	22,80	QCS16B1-059
60	498,30	485,33	30	23,58	QCS16B1-060
62	514,50	501,49	30	25,18	QCS16B1-062
64	530,70	517,65	30	26,84	QCS16B1-064
65	538,80	525,73	30	27,69	QCS16B1-065
66	546,80	533,80	30	28,55	QCS16B1-066
68	562,90	549,98	30	30,31	QCS16B1-068
70	579,20	566,15	30	32,12	QCS16B1-070
72	595,40	582,31	30	33,99	QCS16B1-072
75	619,70	606,56	30	36,89	QCS16B1-075
76	627,00	614,64	30	37,88	QCS16B1-076
78	643,30	630,81	30	39,90	QCS16B1-078
80	660,00	646,97	30	41,98	QCS16B1-080
85	699,90	687,39	30	47,40	QCS16B1-085
90	740,30	727,80	30	53,15	QCS16B1-090
95	781,10	768,22	30	59,22	QCS16B1-095
100	821,10	808,64	30	65,63	QCS16B1-100
110	902,00	889,48	30	79,43	QCS16B1-110
114	934,30	921,81	30	85,32	QCS16B1-114
120	982,80	970,32	30	94,54	QCS16B1-120
125	1023,30	1010,73	30	102,59	QCS16B1-125

Materiale	Acciaio C45 (Fe360B con Z ≥ 31)
De	Diametro esterno
Dp	Diametro primitivo
W	Peso

Corona semplice

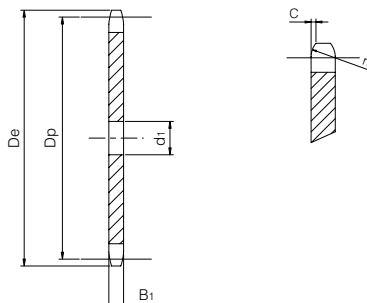
per catene a rulli secondo DIN 8187 - ISO/R 606

ISO 20B-1

Passo 1"1/4 x 3/4"



CORONA	[mm]
Raggio dente r_3	32
Larghezza raggio C	3,5
Larghezza dente B_1	18,5
CATENA	[mm]
Passo	31,75
Larghezza interna	19,56
Rullo \varnothing	19,05



Z	De [mm]	Dp [mm]	d1 [mm]	W [kg]	Codice
8	98,10	82,96	16	0,76	QCS20B1-008
9	108,00	92,84	16	0,96	QCS20B1-009
10	117,90	102,74	16	1,18	QCS20B1-010
11	127,80	112,68	16	1,42	QCS20B1-011
12	137,80	122,68	20	1,68	QCS20B1-012
13	147,80	132,65	20	1,97	QCS20B1-013
14	157,80	142,68	20	2,29	QCS20B1-014
15	167,90	152,72	20	2,63	QCS20B1-015
16	177,90	162,75	20	2,99	QCS20B1-016
17	187,90	172,78	20	3,38	QCS20B1-017
18	198,00	182,85	20	3,79	QCS20B1-018
19	208,10	192,91	20	4,22	QCS20B1-019
20	218,10	202,98	20	4,68	QCS20B1-020
21	228,20	213,04	25	5,13	QCS20B1-021
22	238,30	223,11	25	5,64	QCS20B1-022
23	248,30	233,17	25	6,16	QCS20B1-023
24	258,40	243,23	25	6,71	QCS20B1-024
25	268,50	253,33	25	7,29	QCS20B1-025
26	278,60	263,40	25	7,89	QCS20B1-026
27	288,60	273,49	25	8,51	QCS20B1-027
28	298,70	283,56	25	9,16	QCS20B1-028
29	308,80	293,65	25	9,82	QCS20B1-029
30	318,90	303,75	25	10,51	QCS20B1-030
31	329,00	313,85	25	11,23	QCS20B1-031
32	339,10	323,91	25	11,97	QCS20B1-032
33	349,20	334,01	25	12,73	QCS20B1-033
34	359,30	344,10	25	13,51	QCS20B1-034
35	369,40	354,20	25	14,32	QCS20B1-035
36	379,50	364,30	25	15,16	QCS20B1-036
37	389,50	374,39	25	16,01	QCS20B1-037
38	399,60	384,49	25	16,89	QCS20B1-038
39	409,70	394,59	25	17,80	QCS20B1-039
40	419,80	404,69	25	18,72	QCS20B1-040
41	429,90	414,77	30	19,64	QCS20B1-041
42	440,00	424,86	30	20,61	QCS20B1-042
43	450,10	434,96	30	21,61	QCS20B1-043

Z	De [mm]	Dp [mm]	d1 [mm]	W [kg]	Codice
44	460,20	445,06	30	22,63	QCS20B1-044
45	470,30	455,17	30	23,67	QCS20B1-045
46	480,40	465,25	30	24,74	QCS20B1-046
47	490,50	475,35	30	25,83	QCS20B1-047
48	500,60	485,45	30	26,94	QCS20B1-048
49	510,70	495,55	30	28,08	QCS20B1-049
50	520,80	505,65	30	29,24	QCS20B1-050
51	530,90	515,75	30	30,42	QCS20B1-051
52	541,00	525,85	30	31,63	QCS20B1-052
53	551,10	535,95	30	32,86	QCS20B1-053
54	561,20	546,05	30	34,12	QCS20B1-054
55	571,30	556,15	30	35,40	QCS20B1-055
56	581,40	566,25	30	36,70	QCS20B1-056
57	591,50	576,35	30	38,02	QCS20B1-057
58	601,60	586,45	30	39,37	QCS20B1-058
59	611,70	596,56	30	40,74	QCS20B1-059
60	621,80	606,66	30	42,14	QCS20B1-060
62	642,00	626,86	30	45,00	QCS20B1-062
64	662,20	647,07	30	47,95	QCS20B1-064
65	672,30	657,17	30	49,46	QCS20B1-065
66	682,40	667,27	30	51,00	QCS20B1-066
68	702,60	687,48	30	54,14	QCS20B1-068
70	722,80	707,68	30	57,38	QCS20B1-070
72	743,10	727,89	30	60,71	QCS20B1-072
75	773,30	758,20	30	65,88	QCS20B1-075
76	783,50	768,32	30	67,65	QCS20B1-076
80	823,90	808,71	30	74,96	QCS20B1-080
85	874,40	859,23	30	84,64	QCS20B1-085
90	924,90	909,76	30	94,90	QCS20B1-090
95	975,20	960,28	30	105,74	QCS20B1-095
100	1026,00	1010,80	30	117,17	QCS20B1-100
114	1167,40	1152,26	30	152,29	QCS20B1-114

Materiale	Acciaio C45 (Fe360B con Z ≥ 26)
De	Diametro esterno
Dp	Diametro primitivo
W	Peso

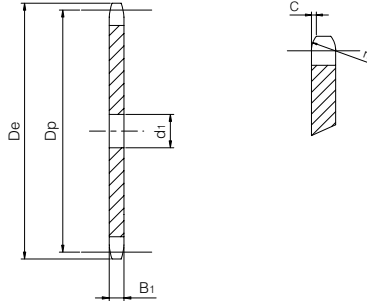
Corona semplice

per catene a rulli secondo DIN 8187 - ISO/R 606

ISO 24B-1 Passo 1"1/2 x 1"



CORONA	[mm]
Raggio dente r_3	38
Larghezza raggio C	4
Larghezza dente B_1	24,1
CATENA	[mm]
Passo	38,1
Larghezza interna	25,4
Rullo \varnothing	25,4



Z	De [mm]	Dp [mm]	d1 [mm]	W [kg]	Codice
8	115,00	99,55	20	1,42	QCS24B1-008
9	126,40	111,40	20	1,79	QCS24B1-009
10	138,00	123,29	20	2,21	QCS24B1-010
11	150,00	135,21	20	2,67	QCS24B1-011
12	162,00	147,22	20	3,18	QCS24B1-012
13	174,20	159,18	20	3,72	QCS24B1-013
14	186,20	171,22	20	4,32	QCS24B1-014
15	198,20	183,26	20	4,96	QCS24B1-015
16	210,30	195,30	25	5,61	QCS24B1-016
17	222,30	207,34	25	6,33	QCS24B1-017
18	234,30	219,42	25	7,10	QCS24B1-018
19	246,50	231,49	25	7,91	QCS24B1-019
20	258,60	243,57	25	8,77	QCS24B1-020
21	270,60	255,65	25	9,67	QCS24B1-021
22	282,70	267,73	25	10,62	QCS24B1-022
23	294,80	279,80	25	11,61	QCS24B1-023
24	306,80	291,88	25	12,64	QCS24B1-024
25	319,00	304,00	25	13,72	QCS24B1-025
26	331,00	316,08	30	14,80	QCS24B1-026
27	343,20	328,19	30	15,97	QCS24B1-027
28	355,20	340,27	30	17,17	QCS24B1-028
29	367,30	352,38	30	18,43	QCS24B1-029
30	379,50	364,50	30	19,73	QCS24B1-030
31	391,60	376,62	30	21,07	QCS24B1-031
32	403,70	388,69	30	22,45	QCS24B1-032
33	415,80	400,81	30	23,88	QCS24B1-033
34	427,80	412,93	30	25,36	QCS24B1-034
35	440,00	425,04	30	26,87	QCS24B1-035
36	452,00	437,16	30	28,44	QCS24B1-036
37	464,20	449,27	30	30,04	QCS24B1-037
38	476,20	461,39	30	31,69	QCS24B1-038
39	488,50	473,50	30	33,39	QCS24B1-039
40	500,60	485,62	30	35,12	QCS24B1-040
41	512,60	497,72	30	36,90	QCS24B1-041
42	524,70	509,83	30	38,73	QCS24B1-042
43	536,80	521,95	30	40,60	QCS24B1-043

Z	De [mm]	Dp [mm]	d1 [mm]	W [kg]	Codice
44	549,00	534,07	30	42,51	QCS24B1-044
45	561,20	546,19	30	44,47	QCS24B1-045
46	573,30	558,30	30	46,47	QCS24B1-046
47	585,40	570,42	30	48,52	QCS24B1-047
48	597,40	582,54	30	50,60	QCS24B1-048
49	609,50	594,66	30	52,74	QCS24B1-049
50	621,70	606,78	30	54,92	QCS24B1-050
51	633,80	618,90	30	57,14	QCS24B1-051
52	646,00	631,01	30	59,40	QCS24B1-052
53	658,00	643,13	30	61,71	QCS24B1-053
54	670,20	655,28	30	64,07	QCS24B1-054
55	682,30	667,40	30	66,47	QCS24B1-055
56	694,40	679,51	30	68,90	QCS24B1-056
57	706,50	691,63	30	71,39	QCS24B1-057
58	718,60	703,74	30	73,92	QCS24B1-058
59	730,70	715,86	30	76,49	QCS24B1-059
60	742,80	727,97	30	79,10	QCS24B1-060
62	767,20	752,24	40	84,37	QCS24B1-062
64	791,30	776,48	40	89,91	QCS24B1-064
65	803,40	788,59	40	92,75	QCS24B1-065
66	815,60	800,71	40	95,63	QCS24B1-066
68	839,80	824,98	40	101,53	QCS24B1-068
70	864,20	849,21	40	107,59	QCS24B1-070
72	888,40	873,48	40	113,84	QCS24B1-072
75	924,80	909,83	40	123,54	QCS24B1-075
76	936,90	921,98	40	126,87	QCS24B1-076
80	985,40	970,44	40	140,58	QCS24B1-080
85	1046,00	1031,10	40	158,73	QCS24B1-085
95	1167,30	1152,33	40	198,31	QCS24B1-095

Materiale	Acciaio C45 (Fe360B con Z ≥ 16)
De	Diametro esterno
Dp	Diametro primitivo
W	Peso

Corona semplice

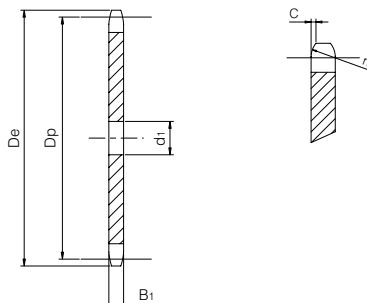
per catene a rulli secondo DIN 8187 - ISO/R 606

ISO 28B-1

Passo 1"3/4 x 1"1/4



CORONA	[mm]
Raggio dente r_3	44
Larghezza raggio C	5
Larghezza dente B_1	29,4
CATENA	[mm]
Passo	44,45
Larghezza interna	30,99
Rullo \varnothing	27,94



Z	D_e [mm]	D_p [mm]	d_1 [mm]	W [kg]	Codice
8	132,00	116,15	20	2,38	QCS28B1-008
9	148,40	129,96	20	3,00	QCS28B1-009
10	162,30	143,85	20	3,70	QCS28B1-010
11	176,30	157,77	25	4,42	QCS28B1-011
12	189,50	171,74	25	5,26	QCS28B1-012
13	204,20	185,74	25	6,17	QCS28B1-013
14	218,20	199,76	25	7,16	QCS28B1-014
15	232,30	213,79	25	8,22	QCS28B1-015
16	246,30	227,84	30	9,30	QCS28B1-016
17	260,00	241,91	30	10,51	QCS28B1-017
18	274,00	255,98	30	11,78	QCS28B1-018
19	289,00	270,06	30	13,13	QCS28B1-019
20	303,00	284,15	30	14,56	QCS28B1-020
21	317,00	298,24	30	16,06	QCS28B1-021
22	331,00	312,34	30	17,63	QCS28B1-022
23	345,00	326,44	30	19,27	QCS28B1-023
24	359,00	340,55	30	20,99	QCS28B1-024
25	373,00	354,66	30	22,78	QCS28B1-025
26	387,00	368,77	30	24,64	QCS28B1-026
27	401,40	382,88	30	26,57	QCS28B1-027
28	416,00	397,00	30	28,58	QCS28B1-028
29	430,00	411,12	30	30,66	QCS28B1-029
30	444,00	425,24	30	32,82	QCS28B1-030
31	458,00	439,37	30	35,05	QCS28B1-031
32	472,00	453,49	30	37,35	QCS28B1-032
33	486,00	467,62	30	39,72	QCS28B1-033
34	500,00	481,75	30	42,17	QCS28B1-034
35	514,00	495,88	30	44,69	QCS28B1-035
36	529,00	510,01	30	47,28	QCS28B1-036
37	543,00	524,14	30	49,94	QCS28B1-037
38	557,00	538,27	30	52,68	QCS28B1-038
39	571,00	552,40	30	55,49	QCS28B1-039
40	585,00	566,54	30	58,38	QCS28B1-040
45	656,00	637,22	30	73,90	QCS28B1-045
50	726,00	707,91	30	91,25	QCS28B1-050
57	825,00	806,89	40	118,47	QCS28B1-057
60	869,00	849,32	40	131,29	QCS28B1-060
76	1095,00	1075,60	40	210,74	QCS28B1-076

Materiale	Acciaio C45 (Fe360B con $Z \geq 13$)
D_e	Diámetro esterno
D_p	Diámetro primitivo
W	Peso

Corona semplice

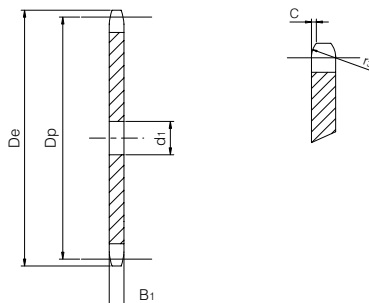
per catene a rulli secondo DIN 8187 - ISO/R 606

ISO 32B-1

Passo 2" x 1"1/4



CORONA	[mm]
Raggio dente r_3	51
Larghezza raggio C	6
Larghezza dente B_1	29,4
CATENA	[mm]
Passo	50,8
Larghezza interna	30,99
Rullo ϕ	29,21



Z	D_e [mm]	D_p [mm]	d_1 [mm]	W [kg]	Codice
8	153,00	132,69	25	3,09	QCS32B1-008
9	169,00	148,54	25	3,91	QCS32B1-009
10	185,00	164,44	25	4,81	QCS32B1-010
11	200,80	180,34	30	5,76	QCS32B1-011
12	216,80	196,29	30	6,86	QCS32B1-012
13	232,80	212,29	30	8,05	QCS32B1-013
14	248,80	228,29	30	9,34	QCS32B1-014
15	264,80	244,30	30	10,72	QCS32B1-015
16	280,90	260,40	30	12,20	QCS32B1-016
17	296,90	276,40	30	13,77	QCS32B1-017
18	313,00	292,55	30	15,44	QCS32B1-018
19	329,10	308,66	30	17,21	QCS32B1-019
20	345,20	324,71	30	19,06	QCS32B1-020
21	361,30	340,82	30	21,02	QCS32B1-021
22	377,50	356,98	30	23,08	QCS32B1-022
23	393,60	373,08	30	25,22	QCS32B1-023
24	409,70	389,18	30	27,46	QCS32B1-024
25	425,80	405,33	30	29,80	QCS32B1-025
26	441,90	421,44	30	32,23	QCS32B1-026
27	458,10	437,59	30	34,76	QCS32B1-027
28	474,20	453,69	30	37,38	QCS32B1-028
29	490,40	469,90	30	40,11	QCS32B1-029
30	506,50	486,00	30	42,92	QCS32B1-030
32	538,80	518,26	30	48,83	QCS32B1-032
35	589,50	566,72	30	58,42	QCS32B1-035
38	635,50	615,14	30	68,86	QCS32B1-038
40	670,30	647,49	40	76,18	QCS32B1-040
45	751,00	728,25	40	96,45	QCS32B1-045
50	831,80	809,04	40	119,10	QCS32B1-050
57	945,00	922,16	40	154,83	QCS32B1-057
60	993,40	970,65	40	171,57	QCS32B1-060
76	1252,00	1229,30	40	275,37	QCS32B1-076

Materiale	Acciaio C45 (Fe360B con $Z \geq 12$)
D_e	Diametro esterno
D_p	Diametro primitivo
W	Peso

CORONE ES ELITESYSTEM® DOPPIE

Corona doppia

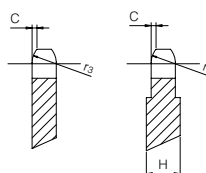
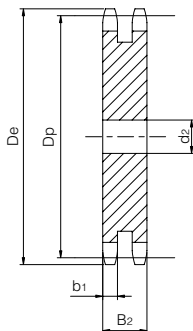
per catene a rulli secondo DIN 8187 - ISO/R 606

ISO 05B-2

Passo 8 x 3 mm



CORONA	[mm]
Raggio dente r_3	8
Larghezza raggio C	1
Larghezza dente b_1	2,7
Larghezza dente B_2	8,3
Larghezza H (con $Z \geq 46$)	4
CATENA	[mm]
Passo	8
Larghezza interna	3
Rullo \varnothing	5



Z	De [mm]	Dp [mm]	d2 [mm]	W [kg]	Codice
8	24,00	20,90	8	0,02	QCD05B2-008
9	26,60	23,39	8	0,02	QCD05B2-009
10	29,20	25,89	8	0,03	QCD05B2-010
11	31,70	28,39	8	0,04	QCD05B2-011
12	34,20	30,91	8	0,05	QCD05B2-012
13	36,70	33,42	8	0,05	QCD05B2-013
14	39,20	35,95	8	0,06	QCD05B2-014
15	41,70	38,48	8	0,07	QCD05B2-015
16	44,30	41,01	10	0,08	QCD05B2-016
17	46,80	43,53	10	0,09	QCD05B2-017
18	49,30	46,07	10	0,10	QCD05B2-018
19	51,90	48,61	10	0,11	QCD05B2-019
20	54,40	51,14	10	0,13	QCD05B2-020
21	57,00	53,68	10	0,14	QCD05B2-021
22	59,50	56,21	10	0,16	QCD05B2-022
23	62,00	58,75	10	0,17	QCD05B2-023
24	64,60	61,29	10	0,19	QCD05B2-024
25	67,50	63,83	10	0,20	QCD05B2-025
26	69,50	66,37	12	0,22	QCD05B2-026
27	72,20	68,91	12	0,24	QCD05B2-027
28	74,80	71,45	12	0,26	QCD05B2-028
29	77,30	73,99	12	0,27	QCD05B2-029
30	79,80	76,53	12	0,29	QCD05B2-030
31	82,40	79,08	12	0,31	QCD05B2-031
32	84,90	81,61	12	0,34	QCD05B2-032
33	87,50	84,16	12	0,36	QCD05B2-033
34	90,00	86,70	12	0,38	QCD05B2-034
35	92,50	89,25	12	0,40	QCD05B2-035
36	95,00	91,79	12	0,42	QCD05B2-036
37	97,60	94,33	12	0,45	QCD05B2-037
38	100,20	96,88	12	0,48	QCD05B2-038
39	102,70	99,42	12	0,50	QCD05B2-039
40	105,30	101,97	12	0,53	QCD05B2-040
41	107,80	104,51	14	0,55	QCD05B2-041
42	110,40	107,05	14	0,58	QCD05B2-042
43	112,90	109,60	14	0,60	QCD05B2-043

Z	De [mm]	Dp [mm]	d2 [mm]	W [kg]	Codice
44	115,50	112,14	14	0,64	QCD05B2-044
45	118,00	114,69	14	0,67	QCD05B2-045
46	120,60	117,23	14	0,70	QCD05B2-046
47	123,10	119,77	14	0,73	QCD05B2-047
48	125,60	122,32	14	0,76	QCD05B2-048
49	128,20	124,86	14	0,79	QCD05B2-049
50	130,70	127,41	14	0,82	QCD05B2-050
51	133,30	129,95	16	0,85	QCD05B2-051
52	135,80	132,49	16	0,89	QCD05B2-052
53	138,40	135,04	16	0,92	QCD05B2-053
54	140,90	137,59	16	0,96	QCD05B2-054
55	143,50	140,13	16	0,99	QCD05B2-055
56	146,00	142,68	16	1,03	QCD05B2-056
57	148,60	145,22	16	1,07	QCD05B2-057
58	151,00	147,77	16	1,11	QCD05B2-058
59	153,60	150,31	16	1,15	QCD05B2-059
60	156,20	152,86	16	1,19	QCD05B2-060
62	162,00	157,95	20	1,26	QCD05B2-062
64	167,10	163,04	20	1,34	QCD05B2-064
65	169,60	165,58	20	1,39	QCD05B2-065
66	172,20	168,13	20	1,43	QCD05B2-066
68	177,30	173,22	20	1,52	QCD05B2-068
70	182,40	178,31	20	1,61	QCD05B2-070
72	187,50	183,40	20	1,71	QCD05B2-072
75	195,10	191,04	20	1,85	QCD05B2-075
76	197,70	193,59	20	1,90	QCD05B2-076
78	202,80	198,68	20	2,01	QCD05B2-078
80	207,90	203,77	20	2,11	QCD05B2-080
85	220,60	216,50	20	2,39	QCD05B2-085
90	233,40	229,23	20	2,68	QCD05B2-090
95	246,10	241,96	20	2,99	QCD05B2-095
100	258,90	254,68	20	3,31	QCD05B2-100
110	284,30	280,15	20	4,02	QCD05B2-110
114	294,50	290,33	20	4,32	QCD05B2-114
120	310,00	305,61	20	4,78	QCD05B2-120
125	322,50	318,34	20	5,19	QCD05B2-125

Materiale	Acciaio C45 (Fe360B con $Z \geq 41$)
De	Diametro esterno
Dp	Diametro primitivo
W	Peso

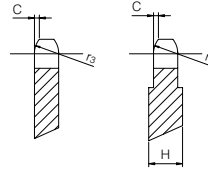
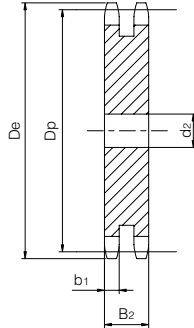
Corona doppia

per catene a rulli secondo DIN 8187 - ISO/R 606

ISO 06B-2 Passo 3/8" x 7/32"



CORONA	[mm]
Raggio dente r_3	10
Larghezza raggio C	1
Larghezza dente b_1	5,2
Larghezza dente B_2	15,4
Largh. H (con $Z \geq 100$)	7
CATENA	[mm]
Passo	9,525
Larghezza interna	5,72
Rullo σ	6,35



Z	De [mm]	Dp [mm]	d2 [mm]	W [kg]	Codice
8	28,00	24,89	8	0,05	QCD06B2-008
9	31,00	27,85	8	0,06	QCD06B2-009
10	34,00	30,82	8	0,08	QCD06B2-010
11	37,00	33,80	10	0,09	QCD06B2-011
12	40,00	36,80	10	0,12	QCD06B2-012
13	43,00	39,79	10	0,14	QCD06B2-013
14	46,30	42,80	10	0,16	QCD06B2-014
15	49,30	45,81	10	0,19	QCD06B2-015
16	52,30	48,82	12	0,21	QCD06B2-016
17	55,30	51,83	12	0,24	QCD06B2-017
18	58,30	54,85	12	0,27	QCD06B2-018
19	61,30	57,87	12	0,30	QCD06B2-019
20	64,30	60,89	12	0,34	QCD06B2-020
21	68,00	63,91	12	0,37	QCD06B2-021
22	71,00	66,93	12	0,41	QCD06B2-022
23	73,50	69,95	12	0,45	QCD06B2-023
24	77,00	72,97	12	0,49	QCD06B2-024
25	80,00	76,02	12	0,53	QCD06B2-025
26	83,00	79,02	12	0,58	QCD06B2-026
27	86,00	82,02	12	0,62	QCD06B2-027
28	89,00	85,07	12	0,67	QCD06B2-028
29	92,00	88,09	12	0,72	QCD06B2-029
30	94,70	91,12	12	0,77	QCD06B2-030
31	98,30	94,15	14	0,82	QCD06B2-031
32	101,30	97,17	14	0,88	QCD06B2-032
33	104,30	100,20	14	0,94	QCD06B2-033
34	107,30	103,23	14	0,99	QCD06B2-034
35	110,40	106,26	14	1,06	QCD06B2-035
36	113,40	109,29	14	1,12	QCD06B2-036
37	116,40	112,32	14	1,18	QCD06B2-037
38	119,50	115,35	14	1,25	QCD06B2-038
39	122,50	118,37	14	1,32	QCD06B2-039
40	125,50	121,40	14	1,38	QCD06B2-040
41	128,50	124,43	16	1,45	QCD06B2-041
42	131,60	127,46	16	1,52	QCD06B2-042
43	134,60	130,49	16	1,60	QCD06B2-043

Z	De [mm]	Dp [mm]	d2 [mm]	W [kg]	Codice
44	137,60	133,52	16	1,67	QCD06B2-044
45	140,70	136,55	16	1,75	QCD06B2-045
46	143,70	139,58	16	1,83	QCD06B2-046
47	146,70	142,61	16	1,91	QCD06B2-047
48	149,70	145,64	16	2,00	QCD06B2-048
49	152,70	148,66	16	2,10	QCD06B2-049
50	155,70	151,69	16	2,17	QCD06B2-050
51	158,70	154,72	16	2,26	QCD06B2-051
52	161,80	157,75	16	2,35	QCD06B2-052
53	164,80	160,78	16	2,44	QCD06B2-053
54	167,80	163,82	16	2,54	QCD06B2-054
55	170,80	166,85	16	2,63	QCD06B2-055
56	173,80	169,88	16	2,73	QCD06B2-056
57	176,90	172,91	16	2,83	QCD06B2-057
58	179,90	175,93	16	2,93	QCD06B2-058
59	183,00	178,96	16	3,03	QCD06B2-059
60	186,00	181,99	16	3,14	QCD06B2-060
62	192,10	188,06	20	3,34	QCD06B2-062
64	198,20	194,12	20	3,56	QCD06B2-064
65	201,60	197,15	20	3,67	QCD06B2-065
66	204,60	200,18	20	3,79	QCD06B2-066
68	210,70	206,24	20	4,02	QCD06B2-068
70	216,70	212,30	20	4,26	QCD06B2-070
72	222,80	218,37	20	4,51	QCD06B2-072
75	231,90	227,46	20	4,90	QCD06B2-075
76	234,90	230,49	20	5,03	QCD06B2-076
78	241,00	236,55	20	5,30	QCD06B2-078
80	247,10	242,61	20	5,58	QCD06B2-080
85	262,20	257,77	20	6,31	QCD06B2-085
90	277,40	272,93	20	7,07	QCD06B2-090
95	292,50	288,08	20	7,89	QCD06B2-095
100	307,70	303,25	20	8,75	QCD06B2-100
110	338,00	333,55	20	10,60	QCD06B2-110
114	349,50	345,68	20	11,37	QCD06B2-114
120	368,30	363,86	20	12,61	QCD06B2-120
125	383,50	379,02	20	13,69	QCD06B2-125

Materiale	Acciaio C45 (Fe360B con $Z \geq 41$)
De	Diametro esterno
Dp	Diametro primitivo
W	Peso

Corona doppia

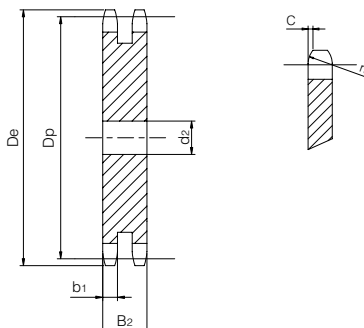
per catene a rulli secondo DIN 8187 - ISO/R 606

ISO 08B-2

Passo 1/2" x 5/16"



CORONA	[mm]
Raggio dente r_3	13
Larghezza raggio C	1,3
Larghezza dente b_1	7
Larghezza dente B_2	21
CATENA	[mm]
Passo	12,7
Larghezza interna	7,75
Rullo \emptyset	8,51



Z	D_e [mm]	D_p [mm]	d_2 [mm]	W [kg]	Codice
8	37,00	33,18	10	0,13	QCD08B2-008
9	41,00	37,13	10	0,16	QCD08B2-009
10	45,20	41,10	10	0,20	QCD08B2-010
11	48,70	45,07	10	0,25	QCD08B2-011
12	53,00	49,07	10	0,30	QCD08B2-012
13	57,40	53,06	10	0,35	QCD08B2-013
14	61,80	57,07	10	0,41	QCD08B2-014
15	65,50	61,09	10	0,47	QCD08B2-015
16	69,50	65,10	12	0,53	QCD08B2-016
17	73,60	69,11	12	0,60	QCD08B2-017
18	77,80	73,14	12	0,67	QCD08B2-018
19	81,70	77,16	12	0,75	QCD08B2-019
20	85,80	81,19	12	0,84	QCD08B2-020
21	89,70	85,22	16	0,91	QCD08B2-021
22	93,80	89,24	16	1,00	QCD08B2-022
23	98,20	93,27	16	1,10	QCD08B2-023
24	101,80	97,29	16	1,20	QCD08B2-024
25	105,80	101,33	16	1,30	QCD08B2-025
26	110,00	105,36	16	1,41	QCD08B2-026
27	114,00	109,40	16	1,52	QCD08B2-027
28	118,00	113,42	16	1,64	QCD08B2-028
29	122,00	117,46	16	1,76	QCD08B2-029
30	126,10	121,50	16	1,89	QCD08B2-030
31	130,20	125,54	16	2,02	QCD08B2-031
32	134,30	129,56	16	2,15	QCD08B2-032
33	138,40	133,60	16	2,29	QCD08B2-033
34	142,60	137,64	16	2,43	QCD08B2-034
35	146,70	141,68	16	2,58	QCD08B2-035
36	151,00	145,72	20	2,71	QCD08B2-036
37	154,60	149,76	20	2,87	QCD08B2-037
38	158,60	153,80	20	3,03	QCD08B2-038
39	162,70	157,83	20	3,19	QCD08B2-039
40	166,80	161,87	20	3,36	QCD08B2-040
41	171,40	165,91	20	3,53	QCD08B2-041
42	175,40	169,94	20	3,71	QCD08B2-042
43	179,70	173,98	20	3,89	QCD08B2-043

Z	D_e [mm]	D_p [mm]	d_2 [mm]	W [kg]	Codice
44	183,80	178,03	20	4,07	QCD08B2-044
45	188,00	182,07	20	4,26	QCD08B2-045
46	192,10	186,10	20	4,46	QCD08B2-046
47	196,20	190,14	20	4,65	QCD08B2-047
48	200,30	194,18	20	4,86	QCD08B2-048
49	204,30	198,22	20	5,06	QCD08B2-049
50	208,30	202,26	20	5,27	QCD08B2-050
51	212,10	206,30	25	5,46	QCD08B2-051
52	216,10	210,34	25	5,68	QCD08B2-052
53	220,20	214,37	25	5,90	QCD08B2-053
54	224,10	218,43	25	6,13	QCD08B2-054
55	228,10	222,46	25	6,36	QCD08B2-055
56	232,20	226,50	25	6,60	QCD08B2-056
57	236,40	230,54	25	6,84	QCD08B2-057
58	240,50	234,58	25	7,08	QCD08B2-058
59	244,50	238,62	25	7,33	QCD08B2-059
60	248,60	242,66	25	7,59	QCD08B2-060
62	256,90	250,74	25	8,11	QCD08B2-062
64	265,10	258,80	25	8,64	QCD08B2-064
65	269,00	262,86	25	8,92	QCD08B2-065
66	273,00	266,91	25	9,20	QCD08B2-066
68	281,00	274,99	25	9,77	QCD08B2-068
70	289,00	283,07	25	10,35	QCD08B2-070
72	297,20	291,15	25	10,96	QCD08B2-072
75	309,20	303,28	25	11,90	QCD08B2-075
76	313,30	307,32	25	12,22	QCD08B2-076
78	321,40	315,40	25	12,88	QCD08B2-078
80	329,40	323,49	25	13,55	QCD08B2-080
85	349,00	343,69	25	15,30	QCD08B2-085
90	369,90	363,90	25	17,17	QCD08B2-090
95	390,10	384,11	25	19,14	QCD08B2-095
100	410,30	404,32	25	21,21	QCD08B2-100
110	450,70	444,74	25	25,69	QCD08B2-110
114	466,90	460,91	25	27,59	QCD08B2-114
120	491,20	485,16	25	30,58	QCD08B2-120
125	511,30	505,37	25	33,19	QCD08B2-125

Materiale	Acciaio C45 (Fe360B con $Z \geq 41$)
D_e	Diametro esterno
D_p	Diametro primitivo
W	Peso

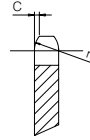
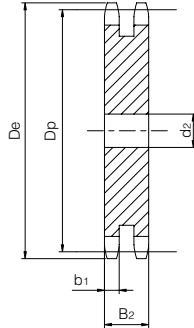
Corona doppia

per catene a rulli secondo DIN 8187 - ISO/R 606

ISO 10B-2 Passo 5/8" x 3/8"



CORONA	[mm]
Raggio dente r_3	16
Larghezza raggio C	1,6
Larghezza dente b_1	9
Larghezza dente B_2	25,5
CATENA	[mm]
Passo	15,875
Larghezza interna	9,65
Rullo \emptyset	10,16



Z	De [mm]	Dp [mm]	d2 [mm]	W [kg]	Codice
8	47,00	41,48	10	0,25	QCD10B2-008
9	52,60	46,42	10	0,32	QCD10B2-009
10	57,50	51,37	10	0,40	QCD10B2-010
11	63,00	56,34	10	0,48	QCD10B2-011
12	68,00	61,34	10	0,57	QCD10B2-012
13	73,00	66,32	10	0,68	QCD10B2-013
14	78,00	71,34	10	0,78	QCD10B2-014
15	83,00	76,36	12	0,89	QCD10B2-015
16	88,00	81,37	12	1,02	QCD10B2-016
17	93,00	86,39	12	1,15	QCD10B2-017
18	98,30	91,42	12	1,29	QCD10B2-018
19	103,30	96,45	12	1,44	QCD10B2-019
20	108,40	101,49	12	1,60	QCD10B2-020
21	113,40	106,52	16	1,75	QCD10B2-021
22	118,00	111,55	16	1,92	QCD10B2-022
23	123,50	116,58	16	2,10	QCD10B2-023
24	128,30	121,62	16	2,29	QCD10B2-024
25	134,00	126,66	16	2,49	QCD10B2-025
26	139,00	131,70	16	2,70	QCD10B2-026
27	144,00	136,75	16	2,91	QCD10B2-027
28	148,70	141,78	16	3,13	QCD10B2-028
29	153,80	146,83	16	3,37	QCD10B2-029
30	158,80	151,87	16	3,60	QCD10B2-030
31	163,90	156,92	20	3,83	QCD10B2-031
32	168,90	161,95	20	4,08	QCD10B2-032
33	174,50	167,00	20	4,34	QCD10B2-033
34	179,00	172,05	20	4,62	QCD10B2-034
35	184,10	177,10	20	4,90	QCD10B2-035
36	189,10	182,15	20	5,18	QCD10B2-036
37	194,20	187,20	20	5,48	QCD10B2-037
38	199,20	192,24	20	5,78	QCD10B2-038
39	204,20	197,29	20	6,09	QCD10B2-039
40	209,30	202,34	20	6,41	QCD10B2-040
41	214,80	207,38	20	6,74	QCD10B2-041
42	219,90	212,43	20	7,07	QCD10B2-042
43	224,90	217,48	20	7,42	QCD10B2-043

Z	De [mm]	Dp [mm]	d2 [mm]	W [kg]	Codice
44	230,00	222,53	20	7,77	QCD10B2-044
45	235,00	227,58	20	8,13	QCD10B2-045
46	240,10	232,63	25	8,46	QCD10B2-046
47	245,10	237,68	25	8,84	QCD10B2-047
48	250,20	242,73	25	9,22	QCD10B2-048
49	255,20	247,78	25	9,61	QCD10B2-049
50	260,30	252,82	25	10,01	QCD10B2-050
51	265,30	257,87	25	10,42	QCD10B2-051
52	270,40	262,92	25	10,83	QCD10B2-052
53	275,40	267,97	25	11,26	QCD10B2-053
54	280,50	273,03	25	11,69	QCD10B2-054
55	285,50	278,08	25	12,13	QCD10B2-055
56	290,60	283,13	25	12,58	QCD10B2-056
57	296,00	288,18	25	13,04	QCD10B2-057
58	300,70	293,23	25	13,50	QCD10B2-058
59	305,70	298,28	25	13,97	QCD10B2-059
60	310,80	303,33	25	14,45	QCD10B2-060
62	321,40	313,43	25	15,44	QCD10B2-062
64	331,50	323,53	25	16,46	QCD10B2-064
65	336,50	328,58	25	16,98	QCD10B2-065
66	341,60	333,64	25	17,51	QCD10B2-066
68	351,70	343,74	25	18,59	QCD10B2-068
70	361,80	353,84	25	19,71	QCD10B2-070
72	371,90	363,94	25	20,85	QCD10B2-072
75	387,10	379,10	25	22,63	QCD10B2-075
76	392,10	384,15	25	23,24	QCD10B2-076
78	402,20	394,25	25	24,49	QCD10B2-078
80	412,30	404,36	25	25,77	QCD10B2-080
85	437,60	429,62	30	29,06	QCD10B2-085
90	462,80	454,88	30	32,59	QCD10B2-090
95	488,50	480,14	30	36,33	QCD10B2-095
100	513,40	505,40	30	40,27	QCD10B2-100
110	563,90	555,92	30	48,75	QCD10B2-110
114	584,10	576,13	30	52,37	QCD10B2-114
120	614,40	606,45	30	58,04	QCD10B2-120
125	639,70	631,51	30	62,95	QCD10B2-125

Materiale	Acciaio C45 (Fe360B con Z ≥ 41)
De	Diametro esterno
Dp	Diametro primitivo
W	Peso

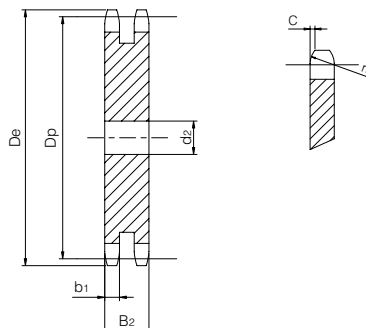
Corona doppia

per catene a rulli secondo DIN 8187 - ISO/R 606

ISO 12B-2 Passo 3/4" x 7/16"



CORONA	[mm]
Raggio dente r_3	19
Larghezza raggio C	2
Larghezza dente b_1	10,8
Larghezza dente B_2	30,3
CATENA	[mm]
Passo	19,05
Larghezza interna	11,68
Rullo \varnothing	12,07



Z	D_e [mm]	D_p [mm]	d_2 [mm]	W [kg]	Codice
8	57,30	49,78	12	0,43	QCD12B2-008
9	62,00	55,70	12	0,55	QCD12B2-009
10	69,00	61,64	12	0,68	QCD12B2-010
11	75,00	67,61	14	0,82	QCD12B2-011
12	81,50	73,60	14	0,98	QCD12B2-012
13	87,50	79,59	14	1,15	QCD12B2-013
14	93,60	85,61	14	1,34	QCD12B2-014
15	99,80	91,63	14	1,54	QCD12B2-015
16	105,50	97,65	16	1,74	QCD12B2-016
17	111,50	103,67	16	1,97	QCD12B2-017
18	118,00	109,71	16	2,21	QCD12B2-018
19	124,20	115,75	16	2,47	QCD12B2-019
20	129,70	121,78	16	2,74	QCD12B2-020
21	136,00	127,82	16	3,02	QCD12B2-021
22	141,00	133,86	16	3,32	QCD12B2-022
23	149,00	139,90	16	3,63	QCD12B2-023
24	153,90	145,94	16	3,95	QCD12B2-024
25	160,00	152,00	16	4,29	QCD12B2-025
26	165,90	158,04	20	4,62	QCD12B2-026
27	172,30	164,09	20	4,98	QCD12B2-027
28	178,00	170,13	20	5,36	QCD12B2-028
29	184,10	176,19	20	5,76	QCD12B2-029
30	190,50	182,25	20	6,16	QCD12B2-030
31	196,30	188,31	20	6,59	QCD12B2-031
32	203,30	194,35	20	7,02	QCD12B2-032
33	209,30	200,40	20	7,47	QCD12B2-033
34	214,60	206,46	20	7,93	QCD12B2-034
35	221,00	212,52	20	8,41	QCD12B2-035
36	226,80	218,58	25	8,86	QCD12B2-036
37	232,90	224,64	25	9,36	QCD12B2-037
38	239,00	230,69	25	9,88	QCD12B2-038
39	245,10	236,75	25	10,42	QCD12B2-039
40	251,30	242,81	25	10,96	QCD12B2-040
41	257,30	248,86	25	11,52	QCD12B2-041
42	264,50	254,92	25	12,09	QCD12B2-042
43	270,50	260,98	25	12,68	QCD12B2-043

Z	D_e [mm]	D_p [mm]	d_2 [mm]	W [kg]	Codice
44	276,50	267,03	25	13,28	QCD12B2-044
45	282,50	273,09	25	13,90	QCD12B2-045
46	287,90	279,15	25	14,53	QCD12B2-046
47	294,00	285,21	25	15,17	QCD12B2-047
48	300,10	291,27	25	15,83	QCD12B2-048
49	306,20	297,33	25	16,50	QCD12B2-049
50	312,30	303,39	25	17,18	QCD12B2-050
51	318,40	309,45	25	17,88	QCD12B2-051
52	324,50	315,51	25	18,59	QCD12B2-052
53	330,50	321,57	25	19,32	QCD12B2-053
54	336,60	327,63	25	20,06	QCD12B2-054
55	342,70	333,69	25	20,81	QCD12B2-055
56	348,70	339,75	25	21,58	QCD12B2-056
57	355,40	345,81	25	22,36	QCD12B2-057
58	361,50	351,87	25	23,15	QCD12B2-058
59	367,50	357,93	25	23,96	QCD12B2-059
60	373,00	363,99	25	24,79	QCD12B2-060
62	385,10	376,12	30	26,42	QCD12B2-062
64	397,20	388,24	30	28,16	QCD12B2-064
65	403,20	394,30	30	29,05	QCD12B2-065
66	409,30	400,36	30	29,96	QCD12B2-066
68	421,40	412,49	30	31,81	QCD12B2-068
70	433,60	424,61	30	33,72	QCD12B2-070
72	447,00	436,73	30	35,68	QCD12B2-072
75	463,90	454,92	30	38,73	QCD12B2-075
76	469,90	460,98	30	39,78	QCD12B2-076
78	482,10	473,10	30	41,90	QCD12B2-078
80	494,20	485,23	30	44,09	QCD12B2-080
85	524,50	515,54	30	49,79	QCD12B2-085
90	554,80	545,85	30	55,84	QCD12B2-090
95	585,10	576,17	30	62,24	QCD12B2-095
100	615,40	606,48	30	68,98	QCD12B2-100
110	676,10	667,11	30	83,49	QCD12B2-110
114	700,60	691,36	30	89,69	QCD12B2-114
120	736,70	727,74	30	99,39	QCD12B2-120
125	767,00	758,06	30	107,86	QCD12B2-125

Materiale	Acciaio C45 (Fe360B con $Z \geq 41$)
D_e	Diametro esterno
D_p	Diametro primitivo
W	Peso

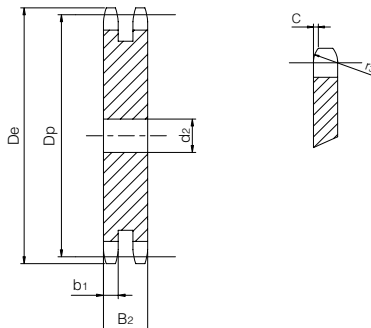
Corona doppia

per catene a rulli secondo DIN 8187 - ISO/R 606

ISO 16B-2 Passo 1" x 17,02 mm



CORONA	[mm]
Raggio dente r_3	26
Larghezza raggio C	2,5
Larghezza dente b_1	15,8
Larghezza dente B_2	47,7
CATENA	[mm]
Passo	25,4
Larghezza interna	17,02
Rullo \varnothing	15,88



Z	De [mm]	Dp [mm]	d2 [mm]	W [kg]	Codice
8	77,00	66,37	16	1,22	QCD16B2-008
9	85,00	74,27	16	1,55	QCD16B2-009
10	93,00	82,19	16	1,92	QCD16B2-010
11	101,50	90,14	20	2,28	QCD16B2-011
12	109,00	98,14	20	2,73	QCD16B2-012
13	117,00	106,12	20	3,21	QCD16B2-013
14	125,00	114,15	20	3,73	QCD16B2-014
15	133,00	122,17	20	4,29	QCD16B2-015
16	141,00	130,20	20	4,89	QCD16B2-016
17	149,00	138,22	20	5,53	QCD16B2-017
18	157,00	146,28	20	6,21	QCD16B2-018
19	165,20	154,33	20	6,93	QCD16B2-019
20	173,20	162,38	20	7,68	QCD16B2-020
21	181,20	170,43	25	8,41	QCD16B2-021
22	189,30	178,48	25	9,24	QCD16B2-022
23	197,50	186,53	25	10,11	QCD16B2-023
24	205,50	194,59	25	11,02	QCD16B2-024
25	213,50	202,66	25	11,97	QCD16B2-025
26	221,60	210,72	25	12,95	QCD16B2-026
27	229,60	218,79	25	13,98	QCD16B2-027
28	237,70	226,85	25	15,04	QCD16B2-028
29	245,80	234,92	25	16,14	QCD16B2-029
30	254,00	243,00	25	17,29	QCD16B2-030
31	262,00	251,08	25	18,47	QCD16B2-031
32	270,00	259,13	25	19,68	QCD16B2-032
33	278,50	267,21	25	20,94	QCD16B2-033
34	287,00	275,28	25	22,24	QCD16B2-034
35	296,20	283,36	25	23,57	QCD16B2-035
36	304,60	291,44	25	24,95	QCD16B2-036
37	312,60	299,51	25	26,36	QCD16B2-037
38	320,70	307,59	25	27,81	QCD16B2-038
39	328,80	315,67	25	29,30	QCD16B2-039
40	336,90	323,75	25	30,83	QCD16B2-040
42	353,00	339,89	25	34,00	QCD16B2-042
43	361,10	347,97	25	35,65	QCD16B2-043
44	369,10	356,05	25	37,33	QCD16B2-044

Z	De [mm]	Dp [mm]	d2 [mm]	W [kg]	Codice
45	377,10	364,12	25	39,05	QCD16B2-045
46	385,20	372,20	25	40,81	QCD16B2-046
48	401,30	388,36	25	44,45	QCD16B2-048
50	417,40	404,52	25	48,24	QCD16B2-050
51	425,50	412,60	30	50,11	QCD16B2-051
52	433,60	420,68	30	52,11	QCD16B2-052
55	457,90	444,92	30	58,32	QCD16B2-055
56	466,00	453,01	30	60,47	QCD16B2-056
57	474,00	461,08	30	62,65	QCD16B2-057
60	498,30	485,33	30	69,44	QCD16B2-060
62	514,50	501,49	30	74,16	QCD16B2-062
65	538,80	525,73	30	81,53	QCD16B2-065
68	562,90	549,98	30	89,25	QCD16B2-068
70	579,20	566,15	30	94,59	QCD16B2-070
72	595,40	582,31	30	100,08	QCD16B2-072
75	619,70	606,56	30	108,62	QCD16B2-075
76	627,00	614,64	30	111,54	QCD16B2-076
80	660,00	646,97	30	123,61	QCD16B2-080
85	699,90	687,39	30	139,57	QCD16B2-085
90	740,30	727,80	30	156,50	QCD16B2-090
95	781,10	768,22	30	174,39	QCD16B2-095
100	821,10	808,64	30	193,26	QCD16B2-100
110	902,00	889,48	30	233,89	QCD16B2-110
114	934,30	921,81	40	251,01	QCD16B2-114
120	982,80	970,32	40	278,18	QCD16B2-120
125	1023,30	1010,73	40	301,87	QCD16B2-125

Materiale	Acciaio C45 (Fe360B con Z ≥ 22)
De	Diametro esterno
Dp	Diametro primitivo
W	Peso

Corona doppia

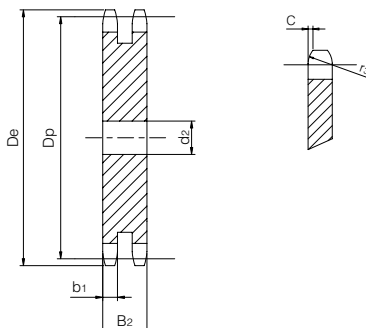
per catene a rulli secondo DIN 8187 - ISO/R 606

ISO 20B-2

Passo 1"1/4 x 3/4"



CORONA	[mm]
Raggio dente r_3	32
Larghezza raggio C	3,5
Larghezza dente b_1	18,2
Larghezza dente B_2	54,6
CATENA	[mm]
Passo	31,75
Larghezza interna	19,56
Rullo \emptyset	19,05



Z	D_e [mm]	D_p [mm]	d_2 [mm]	W [kg]	Codice
8	98,10	82,96	20	2,19	QCD20B2-008
9	108,00	92,84	20	2,78	QCD20B2-009
10	117,90	102,74	20	3,44	QCD20B2-010
11	127,80	112,68	20	4,16	QCD20B2-011
12	137,80	122,68	20	4,96	QCD20B2-012
13	147,80	132,65	20	5,82	QCD20B2-013
14	157,80	142,68	20	6,76	QCD20B2-014
15	167,90	152,72	20	7,76	QCD20B2-015
16	177,90	162,75	25	8,76	QCD20B2-016
17	187,90	172,78	25	9,90	QCD20B2-017
18	198,00	182,85	25	11,11	QCD20B2-018
19	208,10	192,91	25	12,39	QCD20B2-019
20	218,10	202,98	25	13,74	QCD20B2-020
21	228,20	213,04	25	15,16	QCD20B2-021
22	238,30	223,11	25	16,65	QCD20B2-022
23	248,30	233,17	25	18,206	QCD20B2-023
24	258,40	243,23	25	19,83	QCD20B2-024
25	268,50	253,33	25	21,52	QCD20B2-025
26	278,60	263,40	25	23,29	QCD20B2-026
27	288,60	273,49	25	25,12	QCD20B2-027
28	298,70	283,56	25	27,02	QCD20B2-028
29	308,80	293,65	25	29,00	QCD20B2-029
30	318,90	303,75	25	31,04	QCD20B2-030
31	329,00	313,85	25	33,15	QCD20B2-031
32	339,10	323,91	25	35,33	QCD20B2-032
33	349,20	334,01	25	37,58	QCD20B2-033
34	359,30	344,10	25	39,90	QCD20B2-034
35	369,40	354,20	25	42,29	QCD20B2-035
36	379,50	364,30	30	44,65	QCD20B2-036
37	389,50	374,39	30	47,18	QCD20B2-037
38	399,60	384,49	30	49,77	QCD20B2-038
39	409,70	394,59	30	52,44	QCD20B2-039
40	419,80	404,69	30	55,17	QCD20B2-040
42	440,00	424,86	30	60,84	QCD20B2-042
45	470,30	455,17	30	69,88	QCD20B2-045
46	480,40	465,25	30	73,02	QCD20B2-046

Z	D_e [mm]	D_p [mm]	d_2 [mm]	W [kg]	Codice
48	500,60	485,45	30	79,53	QCD20B2-048
50	520,80	505,65	30	86,31	QCD20B2-050
52	541,00	525,85	30	93,37	QCD20B2-052
55	571,30	556,15	30	104,47	QCD20B2-055
57	591,50	576,35	30	112,22	QCD20B2-057
60	621,80	606,66	30	124,37	QCD20B2-060
65	672,30	657,17	30	146,00	QCD20B2-065
70	722,80	707,68	30	169,35	QCD20B2-070
76	783,50	768,32	30	199,67	QCD20B2-076
80	823,90	808,71	30	221,25	QCD20B2-080
95	975,20	960,28	30	312,09	QCD20B2-095
114	1167,40	1152,26	40	449,24	QCD20B2-114

Materiale	Acciaio C45 (Fe360B con $Z \geq 18$)
D_e	Diametro esterno
D_p	Diametro primitivo
W	Peso

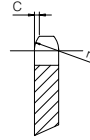
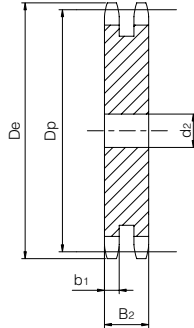
Corona doppia

per catene a rulli secondo DIN 8187 - ISO/R 606

ISO 24B-2 Passo 1"1/2 x 1"



CORONA	[mm]
Raggio dente r_3	38
Larghezza raggio C	4
Larghezza dente b_1	23,6
Larghezza dente B_2	72
CATENA	[mm]
Passo	38,1
Larghezza interna	25,4
Rullo \emptyset	25,4



Z	De [mm]	Dp [mm]	d2 [mm]	W [kg]	Codice
8	115,00	99,55	25	4,14	QCD24B2-008
9	126,40	111,40	25	5,26	QCD24B2-009
10	138,00	123,29	25	6,51	QCD24B2-010
11	150,00	135,21	25	7,88	QCD24B2-011
12	162,00	147,22	25	9,40	QCD24B2-012
13	174,20	159,18	25	11,04	QCD24B2-013
14	186,20	171,22	25	12,81	QCD24B2-014
15	198,20	183,26	25	14,72	QCD24B2-015
16	210,30	195,30	25	16,76	QCD24B2-016
17	222,30	207,34	25	18,92	QCD24B2-017
18	234,30	219,42	25	21,22	QCD24B2-018
19	246,50	231,49	25	23,66	QCD24B2-019
20	258,60	243,57	25	26,22	QCD24B2-020
21	270,60	255,65	25	28,91	QCD24B2-021
22	282,70	267,73	25	31,74	QCD24B2-022
23	294,80	279,80	25	34,69	QCD24B2-023
24	306,80	291,88	25	37,77	QCD24B2-024
25	319,00	304,00	25	41,00	QCD24B2-025
26	331,00	316,08	30	44,22	QCD24B2-026
27	343,20	328,19	30	47,71	QCD24B2-027
28	355,20	340,27	30	51,32	QCD24B2-028
29	367,30	352,38	30	55,06	QCD24B2-029
30	379,50	364,50	30	58,95	QCD24B2-030
31	391,60	376,62	30	62,96	QCD24B2-031
32	403,70	388,69	30	67,09	QCD24B2-032
33	415,80	400,81	30	71,36	QCD24B2-033
34	427,80	412,93	30	75,77	QCD24B2-034
35	440,00	425,04	30	80,30	QCD24B2-035
36	452,00	437,16	30	84,97	QCD24B2-036
37	464,20	449,27	30	89,76	QCD24B2-037
38	476,20	461,39	30	94,69	QCD24B2-038
39	488,50	473,50	30	99,75	QCD24B2-039
40	500,60	485,62	30	104,94	QCD24B2-040
42	524,70	509,83	40	115,40	QCD24B2-042
45	561,20	546,19	40	132,55	QCD24B2-045
46	573,30	558,30	40	138,53	QCD24B2-046

Z	De [mm]	Dp [mm]	d2 [mm]	W [kg]	Codice
48	597,40	582,54	40	150,88	QCD24B2-048
50	621,70	606,78	40	163,76	QCD24B2-050
55	682,30	667,40	40	198,27	QCD24B2-055
57	706,50	691,63	40	212,98	QCD24B2-057
60	742,80	727,97	40	236,02	QCD24B2-060
65	803,40	788,59	40	277,09	QCD24B2-065
76	936,90	921,98	40	379,03	QCD24B2-076

Materiale	Acciaio C45 (Fe360B con Z ≥ 16)
De	Diámetro esterno
Dp	Diámetro primitivo
W	Peso

Corona doppia

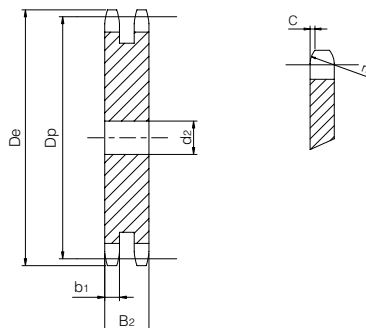
per catene a rulli secondo DIN 8187 - ISO/R 606

ISO 28B-2

Passo 1"3/4 x 1"1/4



CORONA	[mm]
Raggio dente r_3	44
Larghezza raggio C	5
Larghezza dente b_1	28,8
Larghezza dente B_2	88,4
CATENA	[mm]
Passo	44,45
Larghezza interna	30,99
Rullo \emptyset	27,94



Z	D_e [mm]	D_p [mm]	d_2 [mm]	W [kg]	Codice
8	132,00	116,15	25	7,05	QCD28B2-008
9	148,40	129,96	25	8,92	QCD28B2-009
10	162,30	143,85	25	11,00	QCD28B2-010
11	176,30	157,77	25	13,30	QCD28B2-011
12	189,50	171,74	25	15,83	QCD28B2-012
13	204,20	185,74	25	18,57	QCD28B2-013
14	218,20	199,76	25	21,54	QCD28B2-014
15	232,30	213,79	25	24,72	QCD28B2-015
16	246,30	227,84	30	27,97	QCD28B2-016
17	260,00	241,91	30	31,60	QCD28B2-017
18	274,00	255,98	30	35,44	QCD28B2-018
19	289,00	270,06	30	39,50	QCD28B2-019
20	303,00	284,15	30	43,79	QCD28B2-020
21	317,00	298,24	30	48,29	QCD28B2-021
22	331,00	312,34	30	53,01	QCD28B2-022
23	345,00	326,44	30	57,95	QCD28B2-023
24	359,00	340,55	30	63,11	QCD28B2-024
25	373,00	354,66	30	68,49	QCD28B2-025
26	387,00	368,77	30	74,09	QCD28B2-026
27	401,40	382,88	30	79,91	QCD28B2-027
28	416,00	397,00	30	85,95	QCD28B2-028
29	430,00	411,12	30	92,21	QCD28B2-029
30	444,00	425,24	30	98,68	QCD28B2-030
31	458,00	439,37	30	105,39	QCD28B2-031
32	472,00	453,49	30	112,30	QCD28B2-032
33	486,00	467,62	30	119,44	QCD28B2-033
34	500,00	481,75	30	126,80	QCD28B2-034
35	514,00	495,88	30	134,37	QCD28B2-035
36	529,00	510,01	30	142,17	QCD28B2-036
37	543,00	524,14	30	150,18	QCD28B2-037
38	557,00	538,27	30	158,42	QCD28B2-038
39	571,00	552,40	30	166,87	QCD28B2-039
40	585,00	566,54	30	175,55	QCD28B2-040
45	656,00	637,22	30	222,22	QCD28B2-045
50	726,00	707,91	30	274,37	QCD28B2-050
57	825,00	806,89	40	356,22	QCD28B2-057
60	869,00	849,32	40	394,77	QCD28B2-060
76	1095,00	1075,60	40	633,67	QCD28B2-076

Materiale	Acciaio C45 (Fe360B con $Z \geq 13$)
D_e	Diametro esterno
D_p	Diametro primitivo
W	Peso

Corona doppia

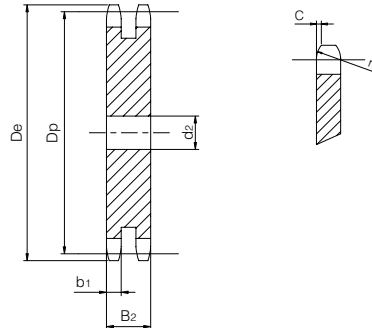
per catene a rulli secondo DIN 8187 - ISO/R 606

ISO 32B-2

Passo 2" x 1"1/4



CORONA	[mm]
Raggio dente r_3	51
Larghezza raggio C	6
Larghezza dente b_1	28,8
Larghezza dente B_2	87,4
CATENA	[mm]
Passo	50,8
Larghezza interna	30,99
Rullo \emptyset	29,21



Z	D_e [mm]	D_p [mm]	d_2 [mm]	W [kg]	Codice
8	152,00	132,74	25	9,78	QCD32B2-008
9	169,00	148,54	25	11,63	QCD32B2-009
10	185,00	164,44	25	14,32	QCD32B2-010
11	200,80	180,34	30	17,15	QCD32B2-011
12	216,80	196,29	30	20,41	QCD32B2-012
13	232,80	212,29	30	23,95	QCD32B2-013
14	248,80	228,29	30	27,77	QCD32B2-014
15	264,80	244,30	30	31,88	QCD32B2-015
16	280,90	260,40	30	36,28	QCD32B2-016
17	296,90	276,40	30	40,94	QCD32B2-017
18	313,00	292,55	30	45,92	QCD32B2-018
19	329,10	308,66	30	51,18	QCD32B2-019
20	345,20	324,71	30	56,69	QCD32B2-020
21	361,30	340,82	30	62,50	QCD32B2-021
22	377,50	356,98	30	68,62	QCD32B2-022
23	393,60	373,08	30	74,99	QCD32B2-023
24	409,70	389,18	30	81,65	QCD32B2-024
25	425,80	405,33	30	88,61	QCD32B2-025
26	441,90	421,44	30	95,83	QCD32B2-026
27	458,10	437,59	30	103,35	QCD32B2-027
28	474,20	453,69	30	111,13	QCD32B2-028
30	506,50	486,00	30	127,60	QCD32B2-030
35	589,50	566,72	30	173,68	QCD32B2-035
38	635,50	615,14	30	204,71	QCD32B2-038
40	670,30	647,49	40	226,48	QCD32B2-040
45	751,00	728,25	40	286,73	QCD32B2-045
50	831,80	809,04	40	354,08	QCD32B2-050
57	945,00	922,16	40	460,28	QCD32B2-057
60	993,40	970,65	40	510,05	QCD32B2-060
76	1252,00	1229,30	40	818,62	QCD32B2-076

Materiale	Acciaio C45 (Fe360B con $Z \geq 12$)
D_e	Diametro esterno
D_p	Diametro primitivo
W	Peso

CORONE ES ELITESYSTEM® TRIPLE

Corona tripla

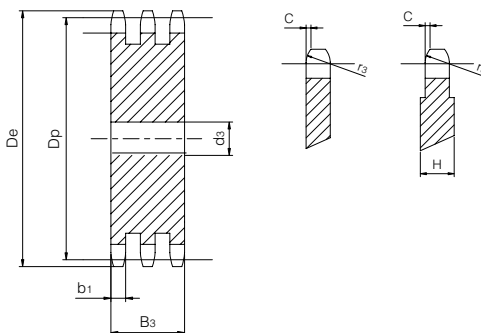
per catene a rulli secondo DIN 8187 - ISO/R 606

ISO 06B-3

Passo 3/8" x 7/32"



CORONA	[mm]
Raggio dente r_3	10
Larghezza raggio C	1
Larghezza dente b_1	5,2
Larghezza dente B_3	25,6
Larghezza H (con $Z \geq 100$)	7
CATENA	[mm]
Passo	9,525
Larghezza interna	5,72
Rullo ϕ	6,35



Z	De [mm]	Dp [mm]	d3 [mm]	W [kg]	Codice
8	28,00	24,89	8	0,09	QCT06B3-008
9	31,00	27,85	8	0,11	QCT06B3-009
10	34,00	30,82	10	0,13	QCT06B3-010
11	37,00	33,80	10	0,16	QCT06B3-011
12	40,00	36,80	10	0,19	QCT06B3-012
13	43,00	39,79	10	0,23	QCT06B3-013
14	46,30	42,80	12	0,26	QCT06B3-014
15	49,30	45,81	12	0,31	QCT06B3-015
16	52,30	48,82	12	0,35	QCT06B3-016
17	55,30	51,83	12	0,40	QCT06B3-017
18	58,30	54,85	12	0,45	QCT06B3-018
19	61,30	57,87	12	0,50	QCT06B3-019
20	64,30	60,89	12	0,56	QCT06B3-020
21	68,00	63,91	14	0,61	QCT06B3-021
22	71,00	66,93	14	0,68	QCT06B3-022
23	73,50	69,95	14	0,74	QCT06B3-023
24	77,00	72,97	14	0,81	QCT06B3-024
25	80,00	76,02	14	0,88	QCT06B3-025
26	83,00	79,02	14	0,96	QCT06B3-026
27	86,00	82,02	14	1,03	QCT06B3-027
28	89,00	85,07	14	1,11	QCT06B3-028
29	92,00	88,09	14	1,20	QCT06B3-029
30	94,70	91,12	14	1,28	QCT06B3-030
31	98,30	94,15	16	1,36	QCT06B3-031
32	101,30	97,17	16	1,45	QCT06B3-032
33	104,30	100,20	16	1,55	QCT06B3-033
34	107,30	103,23	16	1,65	QCT06B3-034
35	110,40	106,26	16	1,75	QCT06B3-035
36	113,40	109,29	16	1,85	QCT06B3-036
37	116,40	112,32	16	1,96	QCT06B3-037
38	119,50	115,35	16	2,07	QCT06B3-038
39	122,50	118,37	16	2,18	QCT06B3-039
40	125,50	121,40	16	2,30	QCT06B3-040
41	128,50	124,43	16	2,41	QCT06B3-041
42	131,60	127,46	16	2,53	QCT06B3-042
43	134,60	130,49	16	2,66	QCT06B3-043

Z	De [mm]	Dp [mm]	d3 [mm]	W [kg]	Codice
44	137,60	133,52	16	2,79	QCT06B3-044
45	140,70	136,55	16	2,92	QCT06B3-045
46	143,70	139,58	16	3,05	QCT06B3-046
47	146,70	142,61	16	3,18	QCT06B3-047
48	149,70	145,64	16	3,32	QCT06B3-048
49	152,70	148,66	16	3,46	QCT06B3-049
50	155,70	151,69	16	3,61	QCT06B3-050
51	158,70	154,72	20	3,73	QCT06B3-051
52	161,80	157,75	20	3,88	QCT06B3-052
53	164,80	160,78	20	4,04	QCT06B3-053
54	167,80	163,82	20	4,19	QCT06B3-054
55	170,80	166,85	20	4,35	QCT06B3-055
56	173,80	169,88	20	4,52	QCT06B3-056
57	176,90	172,91	20	4,68	QCT06B3-057
58	179,90	175,93	20	4,85	QCT06B3-058
59	183,00	178,96	20	5,02	QCT06B3-059
60	186,00	181,99	20	5,19	QCT06B3-060
62	192,10	188,06	20	5,55	QCT06B3-062
64	198,20	194,12	20	5,92	QCT06B3-064
65	201,60	197,15	20	6,11	QCT06B3-065
66	204,60	200,18	25	6,26	QCT06B3-066
68	210,70	206,24	25	6,65	QCT06B3-068
70	216,70	212,30	25	7,05	QCT06B3-070
72	222,80	218,37	25	7,47	QCT06B3-072
75	231,90	227,46	25	8,11	QCT06B3-075
76	234,90	230,49	25	8,33	QCT06B3-076
78	241,00	236,55	25	8,78	QCT06B3-078
80	247,10	242,61	25	9,24	QCT06B3-080
85	262,20	257,77	25	10,45	QCT06B3-085
90	277,40	272,93	25	11,73	QCT06B3-090
95	292,50	288,08	25	13,08	QCT06B3-095
100	307,70	303,25	25	14,50	QCT06B3-100
110	338,00	333,55	25	17,57	QCT06B3-110
114	349,50	345,68	25	18,88	QCT06B3-114
120	368,30	363,86	25	20,93	QCT06B3-120
125	383,50	379,02	25	22,71	QCT06B3-125

Materiale	Acciaio C45 (Fe360B con $Z \geq 41$)
De	Diametro esterno
Dp	Diametro primitivo
W	Peso

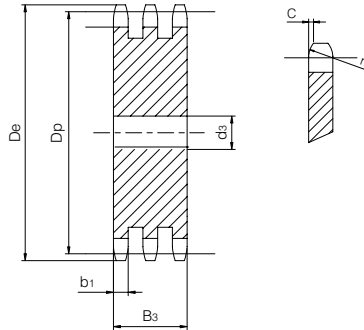
Corona tripla

per catene a rulli secondo DIN 8187 - ISO/R 606

ISO 08B-3 Passo 1/2" x 5/16"



CORONA	[mm]
Raggio dente r_3	13
Larghezza raggio C	1,3
Larghezza dente b_1	7
Larghezza dente B_3	34,9
CATENA	[mm]
Passo	12,7
Larghezza interna	7,75
Rullo \emptyset	8,51



Z	De [mm]	Dp [mm]	d3 [mm]	W [kg]	Codice
8	37,00	33,18	10	0,21	QCT08B3-008
9	41,00	37,13	10	0,27	QCT08B3-009
10	45,20	41,10	10	0,34	QCT08B3-010
11	48,70	45,07	12	0,40	QCT08B3-011
12	53,00	49,07	12	0,49	QCT08B3-012
13	57,40	53,06	12	0,57	QCT08B3-013
14	61,80	57,07	12	0,67	QCT08B3-014
15	65,50	61,09	12	0,77	QCT08B3-015
16	69,50	65,10	16	0,86	QCT08B3-016
17	73,60	69,11	16	0,97	QCT08B3-017
18	77,80	73,14	16	1,10	QCT08B3-018
19	81,70	77,16	16	1,23	QCT08B3-019
20	85,80	81,19	16	1,37	QCT08B3-020
21	89,70	85,22	16	1,51	QCT08B3-021
22	93,80	89,24	16	1,66	QCT08B3-022
23	98,20	93,27	16	1,82	QCT08B3-023
24	101,80	97,29	16	1,99	QCT08B3-024
25	105,80	101,33	16	2,16	QCT08B3-025
26	110,00	105,36	16	2,34	QCT08B3-026
27	114,00	109,40	16	2,53	QCT08B3-027
28	118,00	113,42	16	2,73	QCT08B3-028
29	122,00	117,46	16	2,93	QCT08B3-029
30	126,10	121,50	16	3,14	QCT08B3-030
31	130,20	125,54	20	3,32	QCT08B3-031
32	134,30	129,56	20	3,54	QCT08B3-032
33	138,40	133,60	20	3,77	QCT08B3-033
34	142,60	137,64	20	4,01	QCT08B3-034
35	146,70	141,68	20	4,26	QCT08B3-035
36	151,00	145,72	20	4,51	QCT08B3-036
37	154,60	149,76	20	4,77	QCT08B3-037
38	158,60	153,80	20	5,03	QCT08B3-038
39	162,70	157,83	20	5,30	QCT08B3-039
40	166,80	161,87	20	5,58	QCT08B3-040
41	171,40	165,91	25	5,82	QCT08B3-041
42	175,40	169,94	25	6,11	QCT08B3-042
43	179,70	173,98	25	6,41	QCT08B3-043

Z	De [mm]	Dp [mm]	d3 [mm]	W [kg]	Codice
44	183,80	178,03	25	6,72	QCT08B3-044
45	188,00	182,07	25	7,04	QCT08B3-045
46	192,10	186,10	25	7,36	QCT08B3-046
47	196,20	190,14	25	7,69	QCT08B3-047
48	200,30	194,18	25	8,02	QCT08B3-048
49	204,30	198,22	25	8,37	QCT08B3-049
50	208,30	202,26	25	8,72	QCT08B3-050
51	212,10	206,30	25	9,08	QCT08B3-051
52	216,10	210,34	25	9,44	QCT08B3-052
53	220,20	214,37	25	9,81	QCT08B3-053
54	224,10	218,43	25	10,19	QCT08B3-054
55	228,10	222,46	25	10,58	QCT08B3-055
56	232,20	226,50	25	10,97	QCT08B3-056
57	236,40	230,54	25	11,37	QCT08B3-057
58	240,50	234,58	25	11,78	QCT08B3-058
59	244,50	238,62	25	12,19	QCT08B3-059
60	248,60	242,66	25	12,61	QCT08B3-060
62	256,90	250,74	25	13,47	QCT08B3-062
64	265,10	258,80	25	14,36	QCT08B3-064
65	269,00	262,86	25	14,82	QCT08B3-065
66	273,00	266,91	25	15,29	QCT08B3-066
68	281,00	274,99	25	16,23	QCT08B3-068
70	289,00	283,07	25	17,21	QCT08B3-070
72	297,20	291,15	25	18,22	QCT08B3-072
75	309,20	303,28	25	19,78	QCT08B3-075
76	313,30	307,32	25	20,31	QCT08B3-076
78	321,40	315,40	25	21,40	QCT08B3-078
80	329,40	323,49	25	22,52	QCT08B3-080
85	349,00	343,69	25	25,44	QCT08B3-085
90	369,90	363,90	25	28,53	QCT08B3-090
95	390,10	384,11	25	31,81	QCT08B3-095
100	410,30	404,32	25	35,26	QCT08B3-100
110	450,70	444,74	25	42,69	QCT08B3-110
114	466,90	460,91	25	45,86	QCT08B3-114
120	491,20	485,16	25	50,83	QCT08B3-120
125	511,30	505,37	25	55,16	QCT08B3-125

Materiale	Acciaio C45 (Fe360B con Z \geq 41)
De	Diametro esterno
Dp	Diametro primitivo
W	Peso

Corona tripla

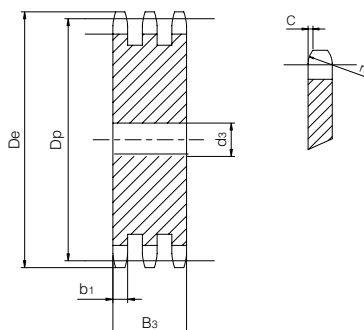
per catene a rulli secondo DIN 8187 - ISO/R 606

ISO 10B-3

Passo 5/8" x 3/8"



CORONA	[mm]
Raggio dente r_3	16
Larghezza raggio C	1,6
Larghezza dente b_1	9
Larghezza dente B_3	42,1
CATENA	[mm]
Passo	15,875
Larghezza interna	9,65
Rullo \varnothing	10,16



Z	D_e [mm]	D_p [mm]	d_3 [mm]	W [kg]	Codice
8	47,00	41,48	12	0,41	QCT10B3-008
9	52,60	46,42	12	0,53	QCT10B3-009
10	57,50	51,37	12	0,65	QCT10B3-010
11	63,00	56,34	12	0,79	QCT10B3-011
12	68,00	61,34	12	0,95	QCT10B3-012
13	73,00	66,32	12	1,11	QCT10B3-013
14	78,00	71,34	12	1,29	QCT10B3-014
15	83,00	76,36	12	1,49	QCT10B3-015
16	88,00	81,37	16	1,66	QCT10B3-016
17	93,00	86,39	16	1,88	QCT10B3-017
18	98,30	91,42	16	2,12	QCT10B3-018
19	103,30	96,45	16	2,36	QCT10B3-019
20	108,40	101,49	16	2,62	QCT10B3-020
21	113,40	106,52	16	2,90	QCT10B3-021
22	118,00	111,55	16	3,18	QCT10B3-022
23	123,50	116,58	16	3,48	QCT10B3-023
24	128,30	121,62	16	3,80	QCT10B3-024
25	134,00	126,66	16	4,12	QCT10B3-025
26	139,00	131,70	20	4,43	QCT10B3-026
27	144,00	136,75	20	4,78	QCT10B3-027
28	148,70	141,78	20	5,15	QCT10B3-028
29	153,80	146,83	20	5,53	QCT10B3-029
30	158,80	151,87	20	5,92	QCT10B3-030
31	163,90	156,92	20	6,33	QCT10B3-031
32	168,90	161,95	20	6,75	QCT10B3-032
33	174,50	167,00	20	7,18	QCT10B3-033
34	179,00	172,05	20	7,63	QCT10B3-034
35	184,10	177,10	20	8,09	QCT10B3-035
36	189,10	182,15	25	8,50	QCT10B3-036
37	194,20	187,20	25	8,99	QCT10B3-037
38	199,20	192,24	25	9,49	QCT10B3-038
39	204,20	197,29	25	10,00	QCT10B3-039
40	209,30	202,34	25	10,53	QCT10B3-040
41	214,80	207,38	25	11,07	QCT10B3-041
42	219,90	212,43	25	11,62	QCT10B3-042
43	224,90	217,48	25	12,19	QCT10B3-043

Z	D_e [mm]	D_p [mm]	d_3 [mm]	W [kg]	Codice
44	230,00	222,53	25	12,77	QCT10B3-044
45	235,00	227,58	25	13,37	QCT10B3-045
46	240,10	232,63	25	13,97	QCT10B3-046
47	245,10	237,68	25	14,59	QCT10B3-047
48	250,20	242,73	25	15,23	QCT10B3-048
49	255,20	247,78	25	15,87	QCT10B3-049
50	260,30	252,82	25	16,53	QCT10B3-050
51	265,30	257,87	25	17,21	QCT10B3-051
52	270,40	262,92	25	17,89	QCT10B3-052
53	275,40	267,97	25	18,59	QCT10B3-053
54	280,50	273,03	25	19,31	QCT10B3-054
55	285,50	278,08	25	20,04	QCT10B3-055
56	290,60	283,13	25	20,78	QCT10B3-056
57	296,00	288,18	25	21,53	QCT10B3-057
58	300,70	293,23	25	22,30	QCT10B3-058
59	305,70	298,28	25	23,08	QCT10B3-059
60	310,80	303,33	25	23,87	QCT10B3-060
62	321,40	313,43	30	25,43	QCT10B3-062
64	331,50	323,53	30	27,11	QCT10B3-064
65	336,50	328,58	30	27,97	QCT10B3-065
66	341,60	333,64	30	28,84	QCT10B3-066
68	351,70	343,74	30	30,63	QCT10B3-068
70	361,80	353,84	30	32,47	QCT10B3-070
72	371,90	363,94	30	34,36	QCT10B3-072
75	387,10	379,10	30	37,31	QCT10B3-075
76	392,10	384,15	30	38,31	QCT10B3-076
78	402,20	394,25	30	40,37	QCT10B3-078
80	412,30	404,36	30	42,48	QCT10B3-080
85	437,60	429,62	30	47,98	QCT10B3-085
90	462,80	454,88	30	53,81	QCT10B3-090
95	488,50	480,14	30	59,98	QCT10B3-095
100	513,40	505,40	30	66,49	QCT10B3-100
110	563,90	555,92	30	80,49	QCT10B3-110
114	584,10	576,13	30	86,47	QCT10B3-114
120	614,40	606,45	30	95,84	QCT10B3-120
125	639,70	631,51	30	103,94	QCT10B3-125

Materiale	Acciaio C45 (Fe360B con $Z \geq 41$)
D_e	Diametro esterno
D_p	Diametro primitivo
W	Peso

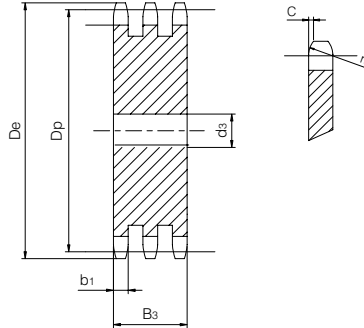
Corona tripla

per catene a rulli secondo DIN 8187 - ISO/R 606

ISO 12B-3 Passo 3/4" x 7/16"



CORONA	[mm]
Raggio dente r_3	19
Larghezza raggio C	2
Larghezza dente b_1	10,8
Larghezza dente B_3	49,8
CATENA	[mm]
Passo	19,05
Larghezza interna	11,68
Rullo \emptyset	12,07



Z	D_e [mm]	D_p [mm]	d_3 [mm]	W [kg]	Codice
8	57,30	49,78	12	0,72	QCT12B3-008
9	62,00	55,70	12	0,91	QCT12B3-009
10	69,00	61,64	12	1,13	QCT12B3-010
11	75,00	67,61	16	1,33	QCT12B3-011
12	81,50	73,60	16	1,59	QCT12B3-012
13	87,50	79,59	16	1,88	QCT12B3-013
14	93,60	85,61	16	2,19	QCT12B3-014
15	99,80	91,63	16	2,52	QCT12B3-015
16	105,50	97,65	16	2,87	QCT12B3-016
17	111,50	103,67	16	3,24	QCT12B3-017
18	118,00	109,71	16	3,64	QCT12B3-018
19	124,20	115,75	16	4,06	QCT12B3-019
20	129,70	121,78	16	4,50	QCT12B3-020
21	136,00	127,82	20	4,92	QCT12B3-021
22	141,00	133,86	20	5,41	QCT12B3-022
23	149,00	139,90	20	5,92	QCT12B3-023
24	153,90	145,94	20	6,46	QCT12B3-024
25	160,00	152,00	20	7,02	QCT12B3-025
26	165,90	158,04	20	7,59	QCT12B3-026
27	172,30	164,09	20	8,20	QCT12B3-027
28	178,00	170,13	20	8,82	QCT12B3-028
29	184,10	176,19	20	9,47	QCT12B3-029
30	190,50	182,25	20	10,14	QCT12B3-030
31	196,30	188,31	25	10,76	QCT12B3-031
32	203,30	194,35	25	11,48	QCT12B3-032
33	209,30	200,40	25	12,22	QCT12B3-033
34	214,60	206,46	25	12,98	QCT12B3-034
35	221,00	212,52	25	13,76	QCT12B3-035
36	226,80	218,58	25	14,57	QCT12B3-036
37	232,90	224,64	25	15,40	QCT12B3-037
38	239,00	230,69	25	16,25	QCT12B3-038
39	245,10	236,75	25	17,13	QCT12B3-039
40	251,30	242,81	25	18,02	QCT12B3-040
41	257,30	248,86	25	18,94	QCT12B3-041
42	264,50	254,92	25	19,89	QCT12B3-042
43	270,50	260,98	25	20,85	QCT12B3-043

Z	D_e [mm]	D_p [mm]	d_3 [mm]	W [kg]	Codice
44	276,50	267,03	25	21,84	QCT12B3-044
45	282,50	273,09	25	22,85	QCT12B3-045
46	287,90	279,15	25	23,88	QCT12B3-046
47	294,00	285,21	25	24,94	QCT12B3-047
48	300,10	291,27	25	26,02	QCT12B3-048
49	306,20	297,33	25	27,12	QCT12B3-049
50	312,30	303,39	25	28,25	QCT12B3-050
51	318,40	309,45	25	29,40	QCT12B3-051
52	324,50	315,51	25	30,57	QCT12B3-052
53	330,50	321,57	25	31,76	QCT12B3-053
54	336,60	327,63	25	32,97	QCT12B3-054
55	342,70	333,69	25	34,21	QCT12B3-055
56	348,70	339,75	30	35,39	QCT12B3-056
57	355,40	345,81	30	36,67	QCT12B3-057
58	361,50	351,87	30	37,98	QCT12B3-058
59	367,50	357,93	30	39,31	QCT12B3-059
60	373,00	363,99	30	40,66	QCT12B3-060
62	385,10	376,12	30	43,43	QCT12B3-062
64	397,20	388,24	30	46,30	QCT12B3-064
65	403,20	394,30	30	47,76	QCT12B3-065
66	409,30	400,36	30	49,25	QCT12B3-066
68	421,40	412,49	30	52,30	QCT12B3-068
70	433,60	424,61	30	55,43	QCT12B3-070
72	447,00	436,73	30	58,66	QCT12B3-072
75	463,90	454,92	30	63,67	QCT12B3-075
76	469,90	460,98	30	65,38	QCT12B3-076
78	482,10	473,10	30	68,88	QCT12B3-078
80	494,20	485,23	30	72,47	QCT12B3-080
85	524,50	515,54	30	81,85	QCT12B3-085
90	554,80	545,85	30	91,79	QCT12B3-090
95	585,10	576,17	30	102,30	QCT12B3-095
100	615,40	606,48	30	113,37	QCT12B3-100
110	676,10	667,11	30	137,23	QCT12B3-110
114	700,60	691,36	30	147,41	QCT12B3-114
120	736,70	727,74	30	163,37	QCT12B3-120
125	767,00	758,06	30	177,29	QCT12B3-125

Materiale	Acciaio C45 (Fe360B con $Z \geq 41$)
D_e	Diámetro esterno
D_p	Diámetro primitivo
W	Peso

Corona tripla

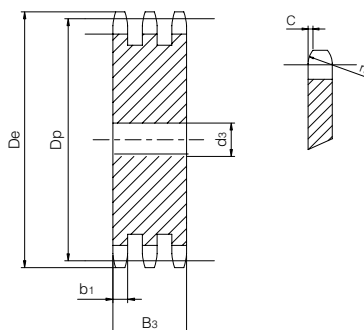
per catene a rulli secondo DIN 8187 - ISO/R 606

ISO 16B-3

Passo 1" x 17,02 mm



CORONA	[mm]
Raggio dente r_3	26
Larghezza raggio C	2,5
Larghezza dente b_1	15,8
Larghezza dente B_3	79,6
CATENA	[mm]
Passo	25,4
Larghezza interna	17,02
Rullo \emptyset	15,88



Z	D_e [mm]	D_p [mm]	d_3 [mm]	W [kg]	Codice
8	77,00	66,37	16	2,05	QCT16B3-008
9	85,00	74,27	16	2,60	QCT16B3-009
10	93,00	82,19	16	3,21	QCT16B3-010
11	101,50	90,14	20	3,82	QCT16B3-011
12	109,00	98,14	20	4,56	QCT16B3-012
13	117,00	106,12	20	5,36	QCT16B3-013
14	125,00	114,15	20	6,24	QCT16B3-014
15	133,00	122,17	20	7,17	QCT16B3-015
16	141,00	130,20	25	8,06	QCT16B3-016
17	149,00	138,22	25	9,13	QCT16B3-017
18	157,00	146,28	25	10,26	QCT16B3-018
19	165,20	154,33	25	11,45	QCT16B3-019
20	173,20	162,38	25	12,71	QCT16B3-020
21	181,20	170,43	25	14,04	QCT16B3-021
22	189,30	178,48	25	15,42	QCT16B3-022
23	197,50	186,53	25	16,88	QCT16B3-023
24	205,50	194,59	25	18,39	QCT16B3-024
25	213,50	202,66	25	19,98	QCT16B3-025
26	221,60	210,72	30	21,49	QCT16B3-026
27	229,60	218,79	30	23,20	QCT16B3-027
28	237,70	226,85	30	24,97	QCT16B3-028
29	245,80	234,92	30	26,81	QCT16B3-029
30	254,00	243,00	30	28,72	QCT16B3-030
31	262,00	251,08	30	30,69	QCT16B3-031
32	270,00	259,13	30	32,72	QCT16B3-032
33	278,50	267,21	30	34,82	QCT16B3-033
34	287,00	275,28	30	36,98	QCT16B3-034
35	296,20	283,36	30	39,21	QCT16B3-035
36	304,60	291,44	30	41,51	QCT16B3-036
37	312,60	299,51	30	43,86	QCT16B3-037
38	320,70	307,59	30	46,28	QCT16B3-038
39	328,80	315,67	30	48,77	QCT16B3-039
40	336,90	323,75	30	51,32	QCT16B3-040
42	353,00	339,89	30	56,61	QCT16B3-042
44	369,10	356,05	30	62,17	QCT16B3-044
45	377,10	364,12	30	65,04	QCT16B3-045

Z	D_e [mm]	D_p [mm]	d_3 [mm]	W [kg]	Codice
46	385,20	372,20	30	67,98	QCT16B3-046
48	401,30	388,36	30	74,05	QCT16B3-048
50	417,40	404,52	30	80,37	QCT16B3-050
51	425,50	412,60	40	83,29	QCT16B3-051
52	433,60	420,68	40	86,61	QCT16B3-052
55	457,90	444,92	40	96,98	QCT16B3-055
57	474,00	461,08	40	104,21	QCT16B3-057
60	498,30	485,33	40	115,54	QCT16B3-060
65	538,80	525,73	40	135,72	QCT16B3-065
68	562,90	549,98	40	148,60	QCT16B3-068
70	579,20	566,15	40	157,51	QCT16B3-070
72	595,40	582,31	40	166,68	QCT16B3-072
75	619,70	606,56	40	180,92	QCT16B3-075
76	627,00	614,64	40	185,79	QCT16B3-076
80	660,00	646,97	40	205,94	QCT16B3-080
85	699,90	687,39	40	232,58	QCT16B3-085
90	740,30	727,80	40	260,82	QCT16B3-090
95	781,10	768,22	40	290,68	QCT16B3-095
100	821,10	808,64	40	322,16	QCT16B3-100
110	902,00	889,48	40	389,96	QCT16B3-110
114	934,30	921,81	40	418,88	QCT16B3-114
120	982,80	970,32	40	464,22	QCT16B3-120
125	1023,30	1010,73	40	503,76	QCT16B3-125

Materiale	Acciaio C45 (Fe360B con $Z \geq 21$)
D_e	Diametro esterno
D_p	Diametro primitivo
W	Peso

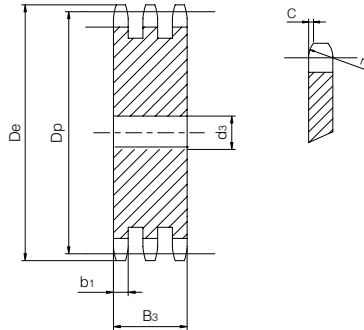
Corona tripla

per catene a rulli secondo DIN 8187 - ISO/R 606

ISO 20B-3 Passo 1"1/4 x 3/4"



CORONA	[mm]
Raggio dente r_3	32
Larghezza raggio C	3,5
Larghezza dente b_1	18,2
Larghezza dente B_3	91
CATENA	[mm]
Passo	31,75
Larghezza interna	19,56
Rullo \emptyset	19,05



Z	De [mm]	Dp [mm]	d3 [mm]	W [kg]	Codice
8	98,10	82,96	20	3,66	QCT20B3-008
9	108,00	92,84	20	4,64	QCT20B3-009
10	117,90	102,74	20	5,73	QCT20B3-010
11	127,80	112,68	20	6,94	QCT20B3-011
12	137,80	122,68	20	8,27	QCT20B3-012
13	147,80	132,65	20	9,71	QCT20B3-013
14	157,80	142,68	20	11,27	QCT20B3-014
15	167,90	152,72	20	12,94	QCT20B3-015
16	177,90	162,75	25	14,60	QCT20B3-016
17	187,90	172,78	25	16,50	QCT20B3-017
18	198,00	182,85	25	18,52	QCT20B3-018
19	208,10	192,91	25	20,66	QCT20B3-019
20	218,10	202,98	25	22,91	QCT20B3-020
21	228,20	213,04	25	25,27	QCT20B3-021
22	238,30	223,11	25	27,75	QCT20B3-022
23	248,30	233,17	25	30,34	QCT20B3-023
24	258,40	243,23	25	33,05	QCT20B3-024
25	268,50	253,33	25	35,88	QCT20B3-025
26	278,60	263,40	25	38,82	QCT20B3-026
27	288,60	273,49	25	41,88	QCT20B3-027
28	298,70	283,56	25	45,05	QCT20B3-028
29	308,80	293,65	25	48,33	QCT20B3-029
30	318,90	303,75	25	51,74	QCT20B3-030
31	329,00	313,85	30	55,11	QCT20B3-031
32	339,10	323,91	30	58,73	QCT20B3-032
33	349,20	334,01	30	62,48	QCT20B3-033
34	359,30	344,10	30	66,35	QCT20B3-034
35	369,40	354,20	30	70,33	QCT20B3-035
36	379,50	364,30	30	74,43	QCT20B3-036
37	389,50	374,39	30	78,63	QCT20B3-037
38	399,60	384,49	30	82,96	QCT20B3-038
39	409,70	394,59	30	87,40	QCT20B3-039
40	419,80	404,69	30	91,96	QCT20B3-040
42	440,00	424,86	40	101,01	QCT20B3-042
45	470,30	455,17	40	116,07	QCT20B3-045
46	480,40	465,25	40	121,31	QCT20B3-046

Z	De [mm]	Dp [mm]	d3 [mm]	W [kg]	Codice
48	500,60	485,45	40	132,16	QCT20B3-048
50	520,80	505,65	40	143,46	QCT20B3-050
52	541,00	525,85	40	155,23	QCT20B3-052
55	571,30	556,15	40	173,74	QCT20B3-055
57	591,50	576,35	40	186,65	QCT20B3-057
60	621,80	606,66	40	206,90	QCT20B3-060
65	672,30	657,17	40	242,94	QCT20B3-065
70	722,80	707,68	40	281,87	QCT20B3-070
76	783,50	768,32	40	332,40	QCT20B3-076
80	823,90	808,71	40	368,37	QCT20B3-080
95	975,20	960,28	40	519,76	QCT20B3-095
114	1167,40	1152,26	40	748,75	QCT20B3-114

Materiale	Acciaio C45 (Fe360B con Z ≥ 18)
De	Diámetro esterno
Dp	Diámetro primitivo
W	Peso

Corona tripla

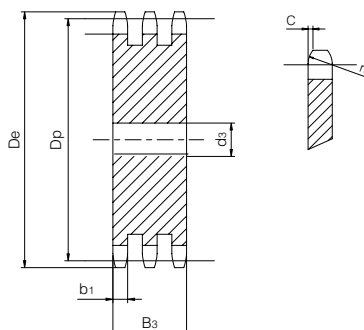
per catene a rulli secondo DIN 8187 - ISO/R 606

ISO 24B-3

Passo 1"1/2 x 1"



CORONA	[mm]
Raggio dente r_3	38
Larghezza raggio C	4
Larghezza dente b_1	23,6
Larghezza dente B_3	120,3
CATENA	[mm]
Passo	38,1
Larghezza interna	25,4
Rullo \emptyset	25,4



Z	D_e [mm]	D_p [mm]	d_3 [mm]	W [kg]	Codice
8	115,00	99,55	25	6,93	QCT24B3-008
9	126,40	111,40	25	8,80	QCT24B3-009
10	138,00	123,29	25	10,88	QCT24B3-010
11	150,00	135,21	25	13,18	QCT24B3-011
12	162,00	147,22	25	15,71	QCT24B3-012
13	174,20	159,18	25	18,45	QCT24B3-013
14	186,20	171,22	25	21,42	QCT24B3-014
15	198,20	183,26	25	24,60	QCT24B3-015
16	210,30	195,30	25	28,00	QCT24B3-016
17	222,30	207,34	25	31,62	QCT24B3-017
18	234,30	219,42	25	35,47	QCT24B3-018
19	246,50	231,49	25	39,53	QCT24B3-019
20	258,60	243,57	25	43,82	QCT24B3-020
21	270,60	255,65	30	48,11	QCT24B3-021
22	282,70	267,73	30	52,83	QCT24B3-022
23	294,80	279,80	30	57,76	QCT24B3-023
24	306,80	291,88	30	62,92	QCT24B3-024
25	319,00	304,00	30	68,31	QCT24B3-025
26	331,00	316,08	30	73,90	QCT24B3-026
27	343,20	328,19	30	79,72	QCT24B3-027
28	355,20	340,27	30	85,75	QCT24B3-028
29	367,30	352,38	30	92,01	QCT24B3-029
30	379,50	364,50	40	97,98	QCT24B3-030
31	391,60	376,62	40	104,68	QCT24B3-031
32	403,70	388,69	40	111,57	QCT24B3-032
33	415,80	400,81	40	118,72	QCT24B3-033
34	427,80	412,93	40	126,08	QCT24B3-034
35	440,00	425,04	40	133,65	QCT24B3-035
36	452,00	437,16	40	141,45	QCT24B3-036
37	464,20	449,27	40	149,47	QCT24B3-037
38	476,20	461,39	40	157,70	QCT24B3-038
39	488,50	473,50	40	166,15	QCT24B3-039
40	500,60	485,62	40	174,83	QCT24B3-040
42	524,70	509,83	40	192,82	QCT24B3-042
45	561,20	546,19	40	221,48	QCT24B3-045
46	573,30	558,30	40	231,46	QCT24B3-046

Z	D_e [mm]	D_p [mm]	d_3 [mm]	W [kg]	Codice
48	597,40	582,54	40	252,11	QCT24B3-048
50	621,70	606,78	40	273,62	QCT24B3-050
55	682,30	667,40	40	331,28	QCT24B3-055
57	706,50	691,63	40	355,86	QCT24B3-057
60	742,80	727,97	40	394,36	QCT24B3-060
65	803,40	788,59	40	462,98	QCT24B3-065
76	936,90	921,98	40	633,30	QCT24B3-076

Materiale	Acciaio C45 (Fe360B con $Z \geq 16$)
D_e	Diametro esterno
D_p	Diametro primitivo
W	Peso

Corona tripla

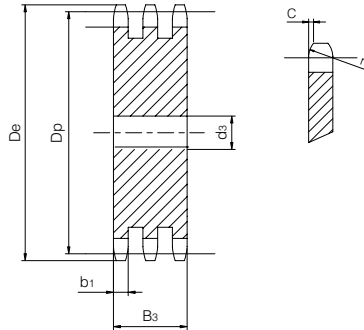
per catene a rulli secondo DIN 8187 - ISO/R 606

ISO 28B-3

Passo 1"3/4 x 1"1/4



CORONA	[mm]
Raggio dente r_3	44
Larghezza raggio C	5
Larghezza dente b_1	28,8
Larghezza dente B_3	148
CATENA	[mm]
Passo	44,45
Larghezza interna	30,99
Rullo \emptyset	27,94



Z	D_e [mm]	D_p [mm]	d_3 [mm]	W [kg]	Codice
8	132,00	116,15	25	11,81	QCT28B3-008
9	148,40	129,96	25	14,94	QCT28B3-009
10	162,30	143,85	25	18,43	QCT28B3-010
11	176,30	157,77	30	22,03	QCT28B3-011
12	189,50	171,74	30	26,26	QCT28B3-012
13	204,20	185,74	30	30,85	QCT28B3-013
14	218,20	199,76	30	35,82	QCT28B3-014
15	232,30	213,79	30	41,14	QCT28B3-015
16	246,30	227,84	30	46,84	QCT28B3-016
17	260,00	241,91	30	52,91	QCT28B3-017
18	274,00	255,98	30	59,35	QCT28B3-018
19	289,00	270,06	30	66,15	QCT28B3-019
20	303,00	284,15	30	73,32	QCT28B3-020
21	317,00	298,24	30	80,85	QCT28B3-021
22	331,00	312,34	30	88,76	QCT28B3-022
23	345,00	326,44	30	97,03	QCT28B3-023
24	359,00	340,55	30	105,67	QCT28B3-024
25	373,00	354,66	40	114,04	QCT28B3-025
26	387,00	368,77	40	123,41	QCT28B3-026
27	401,40	382,88	40	133,15	QCT28B3-027
28	416,00	397,00	40	143,26	QCT28B3-028
29	430,00	411,12	40	153,74	QCT28B3-029
30	444,00	425,24	40	164,58	QCT28B3-030
31	458,00	439,37	40	175,80	QCT28B3-031
32	472,00	453,49	40	187,38	QCT28B3-032
33	486,00	467,62	40	199,33	QCT28B3-033
34	500,00	481,75	40	211,65	QCT28B3-034
35	514,00	495,88	40	224,33	QCT28B3-035
36	529,00	510,01	40	237,39	QCT28B3-036
37	543,00	524,14	40	250,81	QCT28B3-037
38	557,00	538,27	40	264,59	QCT28B3-038
39	571,00	552,40	40	278,74	QCT28B3-039
40	585,00	566,54	40	293,27	QCT28B3-040
45	656,00	637,22	40	371,40	QCT28B3-045
50	726,00	707,91	40	458,72	QCT28B3-050
57	825,00	806,89	40	596,40	QCT28B3-057
60	869,00	849,32	40	660,93	QCT28B3-060
76	1095,00	1075,60	40	1060,91	QCT28B3-076

Materiale	Acciaio C45 (Fe360B con $Z \geq 13$)
D_e	Diámetro esterno
D_p	Diámetro primitivo
W	Peso

Corona tripla

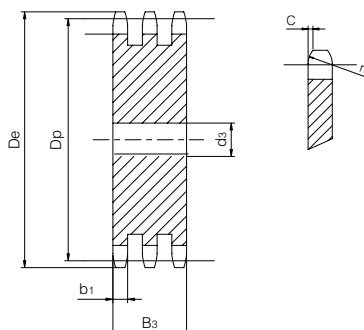
per catene a rulli secondo DIN 8187 - ISO/R 606

ISO 32B-3

Passo 2" x 1"1/4



CORONA	[mm]
Raggio dente r_3	51
Larghezza raggio C	6
Larghezza dente b_1	28,8
Larghezza dente B_3	146
CATENA	[mm]
Passo	50,8
Larghezza interna	30,99
Rullo \emptyset	29,21



Z	D_e [mm]	D_p [mm]	d_3 [mm]	W [kg]	Codice
8	153,00	132,69	25	15,38	QCT32B3-008
9	169,00	148,54	25	19,42	QCT32B3-009
10	185,00	164,44	25	23,93	QCT32B3-010
11	200,80	180,34	30	28,65	QCT32B3-011
12	216,80	196,29	30	34,09	QCT32B3-012
13	232,80	212,29	30	40,01	QCT32B3-013
14	248,80	228,29	30	46,40	QCT32B3-014
15	264,80	244,30	30	53,25	QCT32B3-015
16	280,90	260,40	30	60,61	QCT32B3-016
17	296,90	276,40	30	68,39	QCT32B3-017
18	313,00	292,55	30	76,71	QCT32B3-018
19	329,10	308,66	30	85,49	QCT32B3-019
20	345,20	324,71	30	94,70	QCT32B3-020
21	361,30	340,82	40	103,78	QCT32B3-021
22	377,50	356,98	40	113,99	QCT32B3-022
23	393,60	373,08	40	124,64	QCT32B3-023
24	409,70	389,18	40	135,76	QCT32B3-024
25	425,80	405,33	40	147,38	QCT32B3-025
26	441,90	421,44	40	159,45	QCT32B3-026
27	458,10	437,59	40	172,01	QCT32B3-027
28	474,20	453,69	40	185,01	QCT32B3-028
30	506,50	486,00	40	212,52	QCT32B3-030
35	589,50	566,72	40	289,49	QCT32B3-035
38	635,50	615,14	40	341,33	QCT32B3-038
40	670,30	647,49	40	378,33	QCT32B3-040
45	751,00	728,25	40	478,98	QCT32B3-045
50	831,80	809,04	40	591,49	QCT32B3-050
57	945,00	922,16	40	768,89	QCT32B3-057
60	993,40	970,65	40	852,03	QCT32B3-060
76	1252,00	1229,30	40	1367,49	QCT32B3-076

Materiale	Acciaio C45 (Fe360B con $Z \geq 12$)
D_e	Diametro esterno
D_p	Diametro primitivo
W	Peso

CORONE ES ELITESYSTEM®
SEMPLICI SERIE ASA



DRIVE
SOLUTIONS



**CORONE
SERIE ASA**

INDICE

CORONE ES ELITESYSTEM® SEMPLICI SERIE ASA	PAG.
Corona semplice	
ASA 40-1 passo 12,7 x 7,95 mm	179
ASA 50-1 passo 15,875 x 9,53 mm	179
ASA 60-1 passo 19,05 x 12,7 mm	180
ASA 80-1 passo 25,4 x 15,88 mm	180

CORONE ES ELITESYSTEM® SEMPLICI

Corona semplice

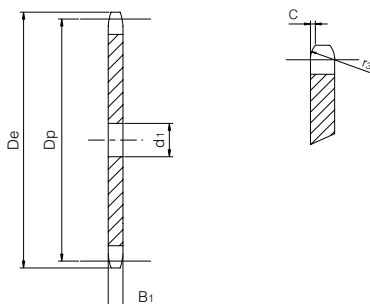
per catene a rulli secondo DIN 8188 - ISO 606 - ANSI B 29.1



ASA 40-1

Passo 12,7 x 7,95 mm

CORONA	[mm]
Raggio dente r_3	13,5
Larghezza raggio C	1,6
Larghezza dente B_1	7,2
CATENA	[mm]
Passo	12,7
Larghezza interna	7,95
Rullo \varnothing	7,95

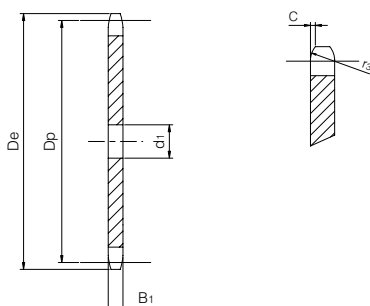


Z	D_e [mm]	D_p [mm]	d_1 [mm]	W [kg]	Codice
48	200,8	194,18	20	1,58	QCSA40-1-048
57	237,2	230,54	20	2,25	QCSA40-1-057

ASA 50-1

Passo 15,875 x 9,53 mm

CORONA	[mm]
Raggio dente r_3	17
Larghezza raggio C	2
Larghezza dente B_1	8,7
CATENA	[mm]
Passo	15,875
Larghezza interna	9,53
Rullo \varnothing	10,16



Z	D_e [mm]	D_p [mm]	d_1 [mm]	W [kg]	Codice
30	158,8	151,87	16	1,19	QCSA50-1-030
38	199,1	192,24	20	1,98	QCSA50-1-038
45	236,0	227,58	20	2,75	QCSA50-1-045
57	296,6	288,18	25	4,46	QCSA50-1-057
76	392,5	348,16	25	8,02	QCSA50-1-076
95	488,5	480,14	30	12,61	QCSA50-1-095

D_e	Diametro esterno
D_p	Diametro primitivo
W	Peso

Corona semplice

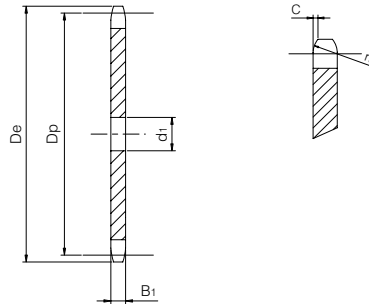
per catene a rulli secondo DIN 8188 - ISO 606 - ANSI B 29.1



ASA 60-1

Passo 19,05 x 12,7 mm

CORONA	[mm]
Raggio dente r_3	20
Larghezza raggio C	2,4
Larghezza dente B_1	11,6
CATENA	[mm]
Passo	19,05
Larghezza interna	12,7
Rullo \varnothing	11,91

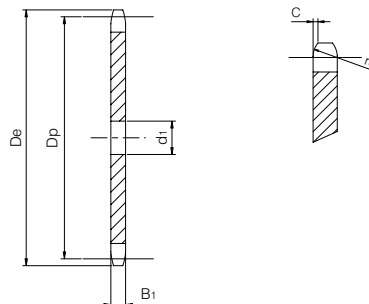


Z	De [mm]	Dp [mm]	d1 [mm]	W [kg]	Codice
38	239,0	230,69	20	3,42	QCSA60-1-038

ASA 80-1

Passo 25,4 x 15,88 mm

CORONA	[mm]
Raggio dente r_3	27
Larghezza raggio C	3,2
Larghezza dente B_1	14,6
CATENA	[mm]
Passo	25,4
Larghezza interna	15,88
Rullo \varnothing	15,88



Z	De [mm]	Dp [mm]	d1 [mm]	W [kg]	Codice
12	109,7	98,14	16	0,77	QCSA80-1-012
14	125,7	114,15	16	1,01	QCSA80-1-014
16	141,8	130,20	20	1,43	QCSA80-1-016
17	149,8	138,22	20	1,64	QCSA80-1-017
18	157,8	146,28	20	1,85	QCSA80-1-018
19	165,9	154,33	20	2,08	QCSA80-1-019
20	173,9	162,38	20	2,12	QCSA80-1-020
21	182,0	170,43	20	2,45	QCSA80-1-021
22	190,1	178,48	20	2,84	QCSA80-1-022
23	198,1	186,53	20	3,13	QCSA80-1-023
24	206,2	194,59	20	3,42	QCSA80-1-024
26	222,3	210,72	20	4,05	QCSA80-1-026
28	238,4	226,85	20	4,73	QCSA80-1-028
30	254,6	243,00	20	5,46	QCSA80-1-030
35	294,9	283,36	25	7,49	QCSA80-1-035
38	319,2	307,59	25	8,88	QCSA80-1-038

Materiale	Acciaio C45 (Fe360B con Z ≥ 58)
De	Diámetro esterno
Dp	Diámetro primitivo
W	Peso

**CORONE ES ELITESYSTEM® DOPPIE
PER DUE CATENE SEMPLICI SERIE ISO**



**DRIVE
SOLUTIONS**

CORONE DOPPIE PER DUE CATENE SEMPLICI

INDICE

CORONE ES ELITESYSTEM® DOPPIE PER DUE CATENE SEMPLICI SERIE ISO	PAG.
Corona doppia	
ISO 06B1 passo 3/8" x 7/32"	183
ISO 08B1 passo 1/2" x 5/16"	184
ISO 10B1 passo 5/8" x 3/8"	185
ISO 12B1 passo 3/4" x 7/16"	186
ISO 16B1 passo 1" x 17,02 mm	187

CORONE ES ELITESYSTEM® DOPPIE PER DUE CATENE SEMPLICI

Corona doppia per due catene semplici

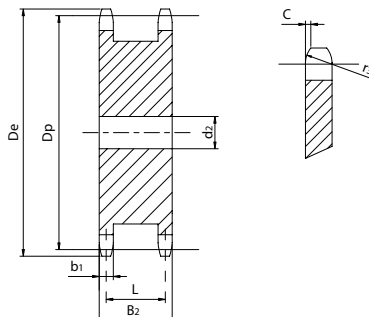
per catene a rulli secondo DIN 8187 - ISO 606



ISO 06B1

Passo 3/8" x 7/32"

CORONA	[mm]
Raggio dente r_3	10
Larghezza raggio C	1
Larghezza dente b_1	5,3
Larghezza dente B_2	23
CATENA	[mm]
Passo	9,525
Larghezza interna	5,72
Rullo \varnothing	6,35



Z	D_e [mm]	D_p [mm]	d_1 [mm]	L [mm]	W [kg]	Codice
13	43,5	39,80	10	17,7	0,14	QCSD06B1-013
14	46,5	42,80	10	17,7	0,17	QCSD06B1-014
15	49,5	45,81	10	17,7	0,20	QCSD06B1-015
16	52,5	48,82	12	17,7	0,23	QCSD06B1-016
17	55,5	51,83	12	17,7	0,26	QCSD06B1-017
18	58,6	54,85	12	17,7	0,30	QCSD06B1-018
19	61,6	57,87	12	17,7	0,34	QCSD06B1-019
20	64,6	60,89	15	17,7	0,38	QCSD06B1-020
21	67,6	63,91	15	17,7	0,43	QCSD06B1-021
23	73,7	69,95	15	17,7	0,54	QCSD06B1-023
25	79,7	76,00	15	17,7	0,65	QCSD06B1-025

Materiale	Acciaio C45
D_e	Diametro esterno
D_p	Diametro primitivo
W	Peso

Corona doppia per due catene semplici

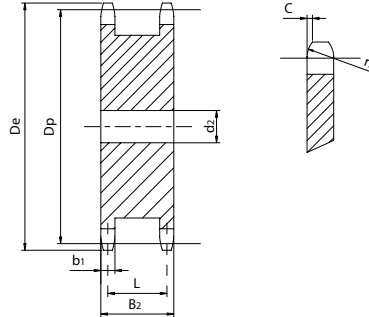
per catene a rulli secondo DIN 8187 - ISO 606

ISO 08B1

Passo 1/2" x 5/16"



CORONA	[mm]
Raggio dente r_3	13
Larghezza raggio C	1,3
Larghezza dente b_1	7,2
Larghezza dente B_2	30
CATENA	[mm]
Passo	12,7
Larghezza interna	7,75
Rullo \emptyset	8,51



Z	D_e [mm]	D_p [mm]	d_1 [mm]	L [mm]	W [kg]	Codice
12	53,9	49,07	15	22,8	0,27	QCSD08B1-012
13	57,9	53,06	15	22,8	0,33	QCSD08B1-013
14	61,9	57,07	15	22,8	0,40	QCSD08B1-014
15	65,9	61,09	15	22,8	0,47	QCSD08B1-015
16	69,9	65,10	15	22,8	0,55	QCSD08B1-016
17	74,0	69,11	15	22,8	0,64	QCSD08B1-017
18	78,0	73,14	15	22,8	0,73	QCSD08B1-018
19	82,0	77,16	15	22,8	0,84	QCSD08B1-019
20	86,0	81,19	15	22,8	0,93	QCSD08B1-020
21	90,1	85,22	15	22,8	1,03	QCSD08B1-021
23	98,1	93,27	15	22,8	1,28	QCSD08B1-023
25	106,2	101,33	15	22,8	1,54	QCSD08B1-025

Materiale	Acciaio C45
D_e	Diametro esterno
D_p	Diametro primitivo
W	Peso

Corona doppia per due catene semplici

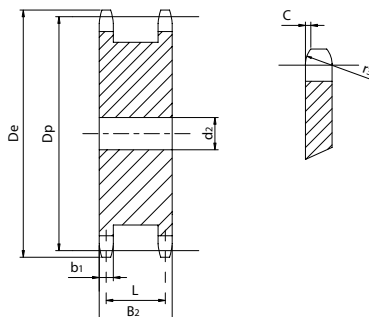
per catene a rulli secondo DIN 8187 - ISO 606

ISO 10B1

Passo 5/8" x 3/8"



CORONA	[mm]
Raggio dente r_3	16
Larghezza raggio C	1,6
Larghezza dente b_1	9,1
Larghezza dente B_2	34
CATENA	[mm]
Passo	15,875
Larghezza interna	9,65
Rullo \emptyset	10,16



Z	D_e [mm]	D_p [mm]	d_1 [mm]	L [mm]	W [kg]	Codice
12	68,2	61,34	15	24,9	0,51	QCSD10B1-012
13	73,2	66,32	15	24,9	0,62	QCSD10B1-013
14	78,2	71,34	15	24,9	0,74	QCSD10B1-014
15	83,2	76,36	15	24,9	0,87	QCSD10B1-015
16	88,3	81,37	15	24,9	1,02	QCSD10B1-016
17	93,3	86,39	15	24,9	1,17	QCSD10B1-017
18	98,3	91,42	15	24,9	1,34	QCSD10B1-018
19	103,3	96,45	20	24,9	1,49	QCSD10B1-019
20	108,4	101,49	20	24,9	1,68	QCSD10B1-020
21	113,4	106,52	20	24,9	1,88	QCSD10B1-021
23	123,5	116,58	20	24,9	2,30	QCSD10B1-023
25	133,6	126,66	20	24,9	2,77	QCSD10B1-025

Materiale	Acciaio C45
D_e	Diametro esterno
D_p	Diametro primitivo
W	Peso

Corona doppia per due catene semplici

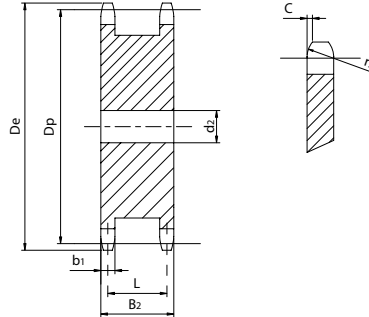
per catene a rulli secondo DIN 8187 - ISO 606

ISO 12B1

Passo 3/4" x 7/16"



CORONA	[mm]
Raggio dente r_3	19
Larghezza raggio C	2
Larghezza dente b_1	11,1
Larghezza dente B_2	44
CATENA	[mm]
Passo	19,05
Larghezza interna	11,68
Rullo \emptyset	12,07



Z	D_e [mm]	D_p [mm]	d_1 [mm]	L [mm]	W [kg]	Codice
12	81,8	73,60	20	32,9	0,91	QCSD12B1-012
13	87,8	79,59	20	32,9	1,12	QCSD12B1-013
14	93,8	85,61	20	32,9	1,33	QCSD12B1-014
15	99,8	91,63	20	32,9	1,57	QCSD12B1-015
16	105,8	97,65	20	32,9	1,84	QCSD12B1-016
17	111,9	103,67	20	32,9	2,12	QCSD12B1-017
18	117,9	109,71	20	32,9	2,42	QCSD12B1-018
19	123,9	115,75	20	32,9	2,75	QCSD12B1-019
20	130,0	121,78	20	32,9	3,09	QCSD12B1-020
21	136,0	127,82	25	32,9	3,42	QCSD12B1-021
23	148,1	139,90	25	32,9	4,21	QCSD12B1-023
25	160,2	152,00	25	32,9	5,07	QCSD12B1-025

Materiale	Acciaio C45
D_e	Diametro esterno
D_p	Diametro primitivo
W	Peso

Corona doppia per due catene semplici

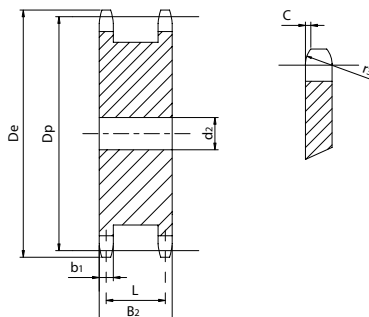
per catene a rulli secondo DIN 8187 - ISO 606

ISO 16B1

Passo 1" x 17,02 mm



CORONA	[mm]
Raggio dente r_3	26
Larghezza raggio C	2,5
Larghezza dente b_1	16,2
Larghezza dente B_2	68
CATENA	[mm]
Passo	25,4
Larghezza interna	17,02
Rullo \emptyset	15,88



Z	D_e [mm]	D_p [mm]	d_1 [mm]	L [mm]	W [kg]	Codice
13	117,7	106,12	20	51,8	3,14	QCSD16B1-013
14	125,7	114,15	20	51,8	3,76	QCSD16B1-014
15	133,7	122,17	20	51,8	4,44	QCSD16B1-015
16	141,8	130,20	25	51,8	5,09	QCSD16B1-016
17	149,8	138,22	25	51,8	5,87	QCSD16B1-017
18	157,8	146,28	25	51,8	6,70	QCSD16B1-018
19	165,9	154,33	30	51,8	7,53	QCSD16B1-019
21	182,0	170,43	30	51,8	9,48	QCSD16B1-021

Materiale	Acciaio C45
D_e	Diametro esterno
D_p	Diametro primitivo
W	Peso

**CORONE ES ELITESYSTEM®
PER CATENE DA TRASPORTO**



**DRIVE
SOLUTIONS**

CORONE PER CATENE DA TRASPORTO

INDICE

CORONE ES ELITESYSTEM® PER CATENE DA TRASPORTO	PAG.
Corona per catena da trasporto	
Passo 50 Rullo 25	191
Passo 50 Rullo 31	192

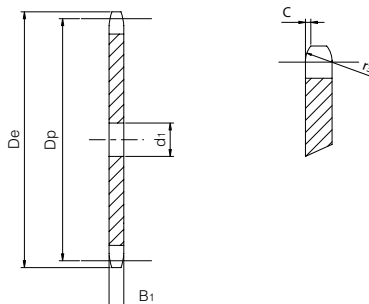
CORONE ES ELITESYSTEM® PER CATENE DA TRASPORTO

Corona per catena da trasporto



Passo 50 Rullo 25

CORONA		[mm]
Raggio dente r_3	50	
Larghezza raggio C	3	
Larghezza dente B_1	10,5	
CATENA		[mm]
Passo	50	
Rullo σ	25	



Z	De [mm]	Dp [mm]	d1 [mm]	W [kg]	Codice
6	121,0	100,00	20	0,55	QCC50R25-006
7	136,0	115,24	20	0,76	QCC50R25-007
8	151,5	130,65	20	0,92	QCC50R25-008
9	167,0	146,20	20	1,15	QCC50R25-009
10	183,0	161,80	25	1,52	QCC50R25-010
11	198,5	177,50	25	1,86	QCC50R25-011
12	214,0	193,20	25	2,20	QCC50R25-012
13	230,0	208,95	25	2,56	QCC50R25-013
14	245,5	224,70	25	2,99	QCC50R25-014
15	261,5	240,45	25	3,40	QCC50R25-015
16	277,5	256,30	30	3,94	QCC50R25-016
17	293,0	272,11	30	4,73	QCC50R25-017
18	309,0	287,95	30	4,94	QCC50R25-018
19	325,0	303,80	30	6,00	QCC50R25-019
20	340,5	319,60	30	6,10	QCC50R25-020
21	356,5	335,45	30	7,39	QCC50R25-021
22	372,5	351,35	30	7,88	QCC50R25-022
23	388,0	367,20	30	8,15	QCC50R25-023
24	404,0	383,05	30	8,68	QCC50R25-024
25	420,0	398,95	30	9,66	QCC50R25-025
28	467,5	446,55	30	13,15	QCC50R25-028
30	499,5	478,35	30	14,82	QCC50R25-030
35	579,0	557,80	30	19,10	QCC50R25-035
38	626,5	605,45	30	21,50	QCC50R25-038

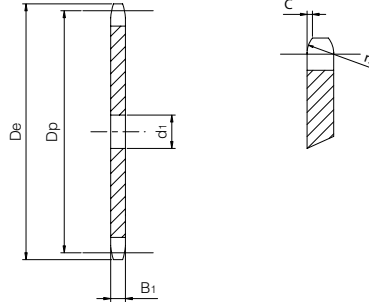
Materiale	Fe
De	Diametro esterno
Dp	Diametro primitivo
W	Peso

Corona per catena da trasporto



Passo 50 Rullo 31

CORONA	[mm]
Raggio dente r_3	50
Larghezza raggio C	3
Larghezza dente B_1	13,5
CATENA	[mm]
Passo	50
Rullo \varnothing	31



Z	D_e [mm]	D_p [mm]	d_1 [mm]	W [kg]	Codice
6	120,0	100,00	20	0,61	QCC50R31-006
7	135,0	115,24	20	0,86	QCC50R31-007
8	150,5	130,65	20	1,16	QCC50R31-008
9	166,0	146,20	20	1,48	QCC50R31-009
10	182,0	161,80	25	1,83	QCC50R31-010
11	197,5	177,50	25	2,27	QCC50R31-011
12	213,0	193,20	25	2,72	QCC50R31-012
13	229,0	208,95	25	3,21	QCC50R31-013
14	244,5	224,70	25	3,71	QCC50R31-014
15	260,5	240,45	25	4,33	QCC50R31-015
16	276,5	256,30	30	4,94	QCC50R31-016
17	292,0	272,11	30	5,58	QCC50R31-017
18	308,0	287,95	30	6,30	QCC50R31-018
19	324,0	303,80	30	7,04	QCC50R31-019
20	339,5	319,60	30	7,82	QCC50R31-020
21	355,5	335,45	30	8,65	QCC50R31-021
22	371,5	351,35	30	9,44	QCC50R31-022
23	387,0	367,20	30	10,28	QCC50R31-023
24	403,0	383,05	30	11,25	QCC50R31-024
25	419,0	398,95	30	12,30	QCC50R31-025
26	435,0	414,80	30	13,34	QCC50R31-026
28	466,5	446,55	30	15,52	QCC50R31-028
30	498,5	478,35	30	17,95	QCC50R31-030
32	530,0	510,10	30	20,46	QCC50R31-032
38	625,5	605,45	30	26,60	QCC50R31-038

Materiale	Fe
D_e	Diametro esterno
D_p	Diametro primitivo
W	Peso

Codifica della trasmissione a catena SIT - PIGNONI

Pignoni Serie ISO

QP S 08B1- 025

Pignone			
S = semplice - D = doppio - T = triplo			
Codice ISO (08 = passo 1/2", B = British Standard, 1 = semplice)			
Numero denti (tre cifre)			

Pignoni in acciaio inox

QPX S 08B1- 020

Pignone in acciaio inox			
S = semplice, D= doppio			
Codice ISO (08 = passo 1/2", B = British Standard, 1 = semplice)			
Numero denti (tre cifre)			

Pignoni per bussola conica SER-SIT®

QPB S 08B1- 025

Pignone per bussola conica SER-SIT®			
S = semplice - D = doppio - T = triplo			
Codice ISO (08 = passo 1/2", B = British Standard, 1 = semplice)			
Numero denti (tre cifre)			

Pignoni serie ASA

QPSA 35- 1- 013

Pignone			
Codice DIN 8188 - ISO/R 606 - ANSI B 29.1			
Tipo di catena 1 = semplice			
Numero denti (tre cifre)			

Pignoni a denti temprati per bussola conica SER-SIT®

QPBH S 08B1- 025

Pignone a denti temprati per bussola conica SER-SIT®			
S = semplice			
Codice ISO (08 = passo 1/2", B = British Standard, 1 = semplice)			
Numero denti (tre cifre)			

Pignone tendicatena con cuscinetto

QT S 08B1- 016

Pignone tendicatena			
S= semplice			
Codice ISO (08 = passo 1/2", B = British Standard, 1 = semplice)			
Numero denti (tre cifre)			

Pignoni temprati con foro finito, cava e due viti

QPF 08B1- 020 F28

Pignone a denti temprati foro finito e cava			
Codice ISO (08 = passo 1/2", B = British Standard, 1 = semplice)			
Numero denti (tre cifre)			
Diametro foro in mm			

Pignoni temprati con foro pilota

QPH S 08B2- 020

Pignone a denti temprati foro pilota			
S = semplice, D= doppio			
Codice ISO (08 = passo 1/2", B = British Standard, 1= singolo, 2 = doppio)			
Numero denti (tre cifre)			



Codifica della trasmissione a catena SIT - CORONE E CATENE

Corone serie ISO

	QC	S	08B1-	025
Corona				
S = semplice - D = doppia - T = tripla				
Codice ISO (08 = passo 1/2", B = British Standard, 1 = semplice)				
Numero denti (tre cifre)				

Corone doppia per due catene semplici

	QCSD	08B1-	018
Corona doppia per due catene semplici			
Codice ISO (08 = passo 1/2", B = British Standard, 1 = semplice)			
Numero denti (tre cifre)			

Corone per catene da trasporto

	QCC	50	R25-	008
Corona da trasporto				
50 = passo				
25 = rullo				
Numero denti (tre cifre)				

Corone serie ASA

	QCSA	80-	1-	020
Corona				
Codice DIN 8188 - ISO/R 606 - ANSI B 29.1				
Tipo di catena 1 = semplice				
Numero denti (tre cifre)				

Catena

	KC	R	S	08B1	/IW
Catena					
R = a metraggio (in rotoli interi o quantità inferiori) "spazio vuoto" = vendita al metro confezioni standard 5 m					
S = semplice - D = doppia - T = tripla					
Codice ISO (08 = passo 1/2", B = British Standard, 1 = semplice)					
/IW = Iwis (/JW = Jwis - vuoto = catena ES)					

Catena serie ASA

	KC	R	S	A50	/IW
Catena					
R = a metraggio (in rotoli interi o quantità inferiori)					
S = semplice - D = doppia - T = tripla					
Serie ASA					
/IW = Iwis (/JW = Jwis - vuoto = catena ES)					

Giunzione e falsa maglia catena

	KC	G	S	08B1
Catena				
G = giunzione - F = falsa maglia				
S = semplice - D = doppia - T = tripla				
Codice ISO (08 = passo 1/2", B = British Standard, 1 = semplice)				

Trasmetteteci i dati relativi alla vostra trasmissione

Scheda di riferimento:

CLIENTE

Società:.....

Ns. riferimento:.....

Telefono:..... Fax:..... E-mail:.....

PROGETTO

Progetto di una nuova macchina

Progetto di una nuova trasmissione su macchina già esistente

1) Tipo di trasmissione che viene attualmente utilizzata.....

2) Passo della catena.....

3) Larghezza della catena [mm].....

4) Interasse [mm].....

5) Rapporto di trasmissione.....

DATI DELLA TRASMISSIONE

Macchina motrice

Tipo.....

Potenza Max [kW].....Potenza di esercizio [kW].....

Regime [rpm].....

Ø albero motore [mm].....

Macchina condotta

Tipo.....

Potenza assorbita [kW].....

Regime [rpm].....

Ø albero motore [mm].....

Puleggia motrice

Ø esterno massimo [mm].....

Numero di denti desiderato.....

Larghezza massima della catena [mm].....

Ingombro assiale massimo [mm].....

Tipo di montaggio della ruota dentata

foro e cava bussola conica calettatore

Puleggia condotta

Ø esterno massimo [mm].....

Numero di denti desiderato.....

Larghezza massima della catena [mm].....

Ingombro assiale massimo [mm].....

Tipo di montaggio della ruota dentata

foro e cava bussola conica calettatore

Interasse

Fisso [mm]

Regolabile fra i valori: [mm] min/max...../.....

ALLEGARE DISEGNO TECNICO

Rapporto di trasmissione

Esatto

Compresa fra i valori: min/max...../.....

CONDIZIONI DI IMPIEGO

Ore di funzionamento giornaliere:.....

Numero di avviamenti all'ora:.....

Temperatura di esercizio:.....

Presenza di olio o polvere o altro:.....

Fattore di servizio richiesto:.....

Presenza di galoppini:.....

In accordo con la politica SIT S.p.A., per un costante miglioramento dei prodotti, i dati tecnici contenuti nel presente catalogo potranno essere cambiati senza preavviso.

SIT S.p.A. NON fornisce prodotti per applicazioni nei seguenti mercati: settore aeronautico, settore nucleare, settore aerospaziale, Off-shore. I prodotti SIT sono specificatamente progettati per il settore industriale; pertanto SIT non si assume alcuna responsabilità per utilizzo dei suoi prodotti nei settori sopra citati, essendo applicazioni che richiedono fattori di sicurezza diversi da quelli dell'uso industriale per cui sono stati progettati.



SIT BOLOGNA

Via Orefici - Capannone 35
40050 - Centergross - Funo (BO) - Italy
Tel. +39.051.861077 - +39.051.6647056
E-mail: sit.bologna@sitspa.it

SIT TORINO

Via Acqui, 91/C
10098 - Cascine vica - Rivoli (TO) - Italy
Tel. +39.011.9594628 - +39.011.9594632
E-mail: sit.torino@sitspa.it

SIT PADOVA

Viale della Navigazione Interna, 79
35129 - Padova (PD) - Italy
E-mail: sit.padova@sitspa.it



DRIVE
SOLUTIONS

SIT S.p.A.
Viale A. Volta, 2
20047 Cusago (MI) - Italy
Tel. +39.02.89144.1
Fax +39.02.89144291
info@sitspa.it
www.sitspa.it

Stabilimento
Via G. Carminati, 15
24012 Val Brembilla (BG) - Italy

SIT GERMANIA

SIT ANTRIEBSELEMENTE GmbH
Rieseler Feld 9 (Gewerbegebiet West)
D - 33034 Brakel
Tel. +49 52 72 39 28 0
Fax +49 52 72 39 28 90
E-mail: info@sit-antriebselemente.de
Web: www.sit-antriebselemente.de

SIT SVIZZERA

SIT (Schweiz) AG
Lenzbüel 13
CH - 8370 Sirmach
Tel. +41 71 969 50 00
Fax +41 71 969 50 01
E-mail: info@sit-antriebstechnik.ch
Web: www.sit-antriebstechnik.ch

SIT SPAGNA

DINAMICA DRIVE SOLUTIONS S.A.
Ctra. N-II, Km 592,6
E - 08740 S. Andreu De La Barca
(Barcelona)
Tel. +34 93 653 35 00
Fax +34 93 653 35 08
E-mail: dinamica@dinamica.net
Web: www.dinamica.net

SIT FRANCIA

FOGEX SAS
215, Rue Henri Barbusse
F - 95100 Argenteuil
Tel. +33 1 34 34 46 00
Fax +33 1 34 34 46 01
E-mail: info@fogex.com
Web: www.fogex.com

SIT USA

SIT ELATECH, Inc.
11540-A Cordage St
NC - 28273 Charlotte
Tel. +1 704 357 8811
Fax +1 704 357 8866
E-mail: info@sit-elatech.com
Web: www.sit-elatech.com

SIT CINA

SIT INDEVA (SHANGHAI) LTD.
Building 2, 269 YuanZhong Road
Nanhui Industrial park
Pudong new area
PRC - 201300 Shanghai
Tel. +86 021 5108 2206
Fax +86 021 6486 3511
E-mail: info@sit-shanghai.com
Web: www.sit-shanghai.com

SIT INDIA

SIT PTC INDIA PRIVATE LIMITED
S. No. 353/A, Gauddara Road,
A/p. Gauddara, Shriram Nagar,
Khed-Shivapur, Tal.: - Haveli,
Dist.: - Pune - 412205
Tel. +91 9158 5921 11
E-mail: a.nangre@sitspa.com
Web: www.sitspa.com