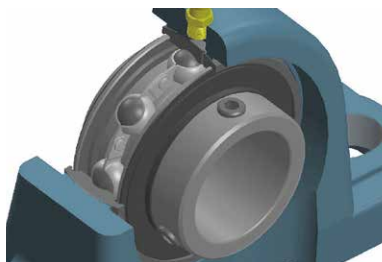


SUPPORTI E SNODI **ASAHI**

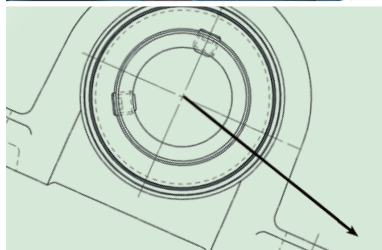


DRIVE
SOLUTIONS



INTRODUZIONE

1 - 2



**CARATTERISTICHE
TECNICHE**

3 ÷ 20



SERIE IN GHISA

21 ÷ 50



**SERIE IN
LAMIERA STAMPATA**

51 ÷ 55



**SERIE SILVER
E SILVER STAINLESS**

57 ÷ 64



SERIE IN ACCIAIO INOX

65 ÷ 70



**TESTE DI BIELLA
E CUSCINETTI SFERICI
JOINBAL**

71 ÷ 88

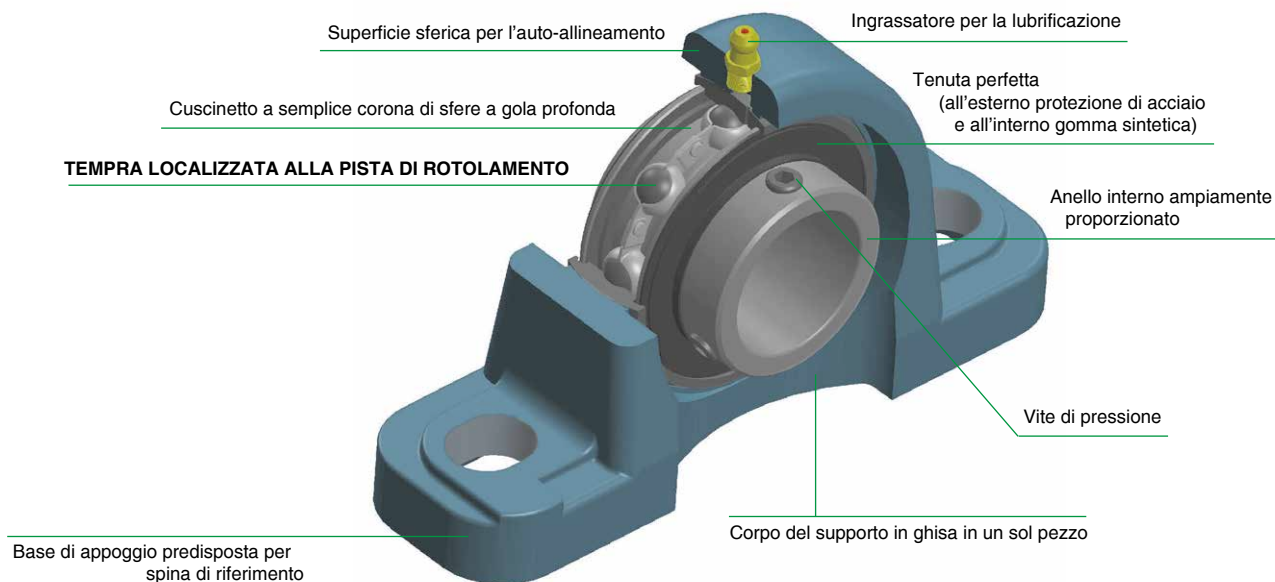
Supporti monoblocco orientabili Asahi

Introduzione

I supporti orientabili sono formati da:

- Un cuscinetto a sfere a gola profonda con doppia tenuta (acciaio all'esterno e gomma sintetica all'interno)
- Un corpo esterno in ghisa

Fig. 1



CARATTERISTICHE DEI SUPPORTI ORIENTABILI A CUSCINETTO

Auto-allineamento

L'auto-allineamento è garantito dal perfetto accoppiamento tra le superfici sferiche dell'anello esterno del cuscinetto (rettificato) e del supporto.

Costruzione interna del cuscinetto a sfere usato nei supporti orientabili

La costruzione interna dei cuscinetti a sfere utilizzati nei supporti orientabili è molto simile a quella delle serie 6200 e 6300. Possono lavorare con carichi radiali, assiali o con una combinazione dei due e hanno capacità di carico notevolmente superiori a quelle dei cuscinetti auto-allineanti a doppia corona di sfere usati in altre tipi di supporti.

Tenuta

La tenuta del cuscinetto è doppia per sigillarlo perfettamente, impedendo al lubrificante di uscire per garantire sempre le massime prestazioni, e proteggerlo dagli agenti esterni, come sporcizia e umidità.

Internamente, c'è una tenuta in gomma sintetica, solidale con l'anello esterno del supporto.

Esternamente, una ghiera d'acciaio solidale con l'anello interno.

Fissaggio del cuscinetto all'albero

I cuscinetti dei supporti orientabili sono fornibili in diverse esecuzioni, a seconda della tipologia:

- due viti di pressione
- bussola conica con ghiera di fissaggio
- collare eccentrico

Solidità del supporto

Il corpo del supporto è costruito in un sol pezzo per poter garantire all'insieme la massima solidità e durata.

Spina di bloccaggio nell'anello esterno del cuscinetto

Una spina di bloccaggio è interposta fra l'anello esterno del cuscinetto e il supporto vero e proprio onde impedirne la rotazione relativa e, quindi, l'usura (vedi fig. 2).

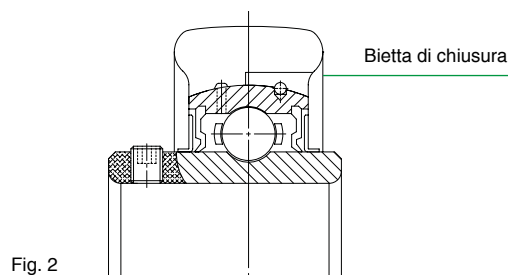












Fig. 2

Intercambiabilità dei cuscinetti nei relativi supporti

I cuscinetti sono perfettamente intercambiabili per una facile sostituzione in caso di necessità.

Supporti Asahi di serie e speciali

Esecuzione del supporto		Materiale	Tipo
Ritto		Ghisa	UCP 200 / UCLP 200 / UCP X00 / UCP 300 / UCIP 200 / UCIP 300 / UCPH 200 / UKP 200 + H / UKPX00 + H UKP 300 + H / UDP 200 / CUCP 200C (CE) / UCP 200C (E) / UCPA 200/ UCEP 200 / BP 200 / BLLP
		Lamiera acciaio	BPP / BPR
		Acciaio	UCPK 200
A flangia quadra		Ghisa	UCF 200 / UCLF 200 / UCF X00
			UCF 300 / UKF 200 + H / UKF X00 + H
			UFK 300 + H / UDF 200 / CUCF 200 (CE)
A flangia tonda con tre fori		Lamiera Acciaio	BPF
			BPFT
A flangia tonda con rif. di centratura		Ghisa	UCFC 200 / UCFC X00
			UDFC 200
			CUCFC 200C (CE) / UCFC 200C (CE)
			UCFS 300
A flangia ovale con due fori		Ghisa	UCFL 200 / UCFT 200 / UCFL X00 / UCFL 300 / UDFL 200 CUCFL 200C (CE) / UCFL 200C (E)
		Lamiera Acciaio	BPFL
A flangia orientabile		Ghisa	UCFA 200
A mensola		Ghisa	UCFK 200
Scorrevole con slitta		Ghisa	UCT 200 / UCT X00 / UCT 300
			UCST 200 / UDT 200 / BT 200
			CUCT 200C (CE) / UCT 200C (E)
			UCT 200 + WA
A cartuccia		Ghisa	UCC 200
			UCC X00
Da appendere (per trasp. a vite)		Ghisa	UCECH 200

Sistema di fissaggio all'albero

		Materiale	Tipo
Cuscinetti (non fornibili separati dai supporti)		Con vite	UC 200 / UC X00 / UC 300 / UCW 200 B / SER 200
		Con bussola conica	UK 2000 + H / UK X00 + H / UK 300 + H
		Con collare eccentrico	FG 200 + ER / FH 200 + ER / UH 200 + ER

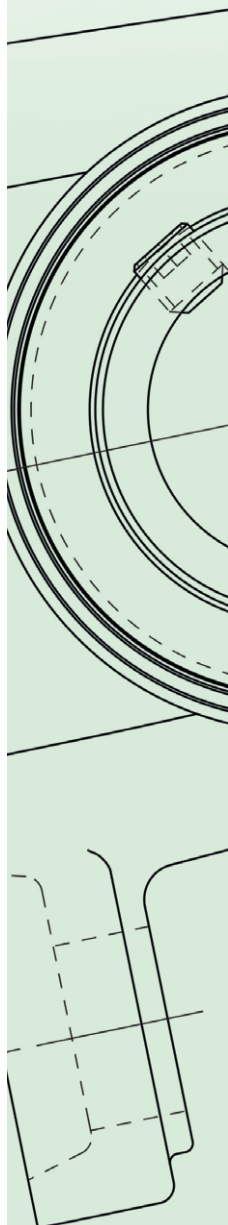
Dimensioni fornibili a richiesta

A technical line drawing of a washing machine door is shown in the background. The drawing includes various lines representing the door's structure, including the handle, lock mechanism, and the circular opening. A grey arrow points downwards from the text 'Caratteristiche tecniche' towards the bottom of the page.

Caratteristiche tecniche

INDICE

CARATTERISTICHE TECNICHE	PAG.
Tolleranze	5 ÷ 8
Installazione dei supporti	9 - 10
Lubrificazione e limiti di velocità	11 - 12
Temperatura di lavoro	12
Prestazioni dei cuscinetti a sfera	13
Verifica del carico dei supporti	14 ÷ 17
Verifica del carico dei cuscinetti	18 - 19
Carichi massimi ammissibili alle varie velocità	20



Tolleranze

Tolleranze del cuscinetto

Ø nominale [mm]		ANELLO INTERNO											ANELLO ESTERNO		
		Foro cilindrico						Foro conico							
		Tolleranza del foro				Tolleranza larghezza Bi	Eccentricità radiale	Tolleranze foro d		Tolleranze $\Delta d_l - \Delta d$		Tolleranza Dm	Eccentricità radiale		
		dm		d				+	-	Min.	Max.				
da	a	+	-	+	-	+	-	Max.	+	-	Min.	Max.	+	-	Max.
10	18	18	0	22	4	0	120	15	-	-	-	-	-	-	-
19	30	21	0	25	4	0	120	18	33	0	21	0	0	11	20
31	50	25	0	30	5	0	120	20	39	0	25	0	0	13	25
51	80	30	0	36	6	0	150	25	46	0	30	0	0	15	35
81	120	35	0	42	7	0	200	30	54	0	35	0	0	18	40
121	180	40	0	48	8	0	250	35	63	0	40	0	0	25	45
181	250	-	-	-	-	-	-	-	-	-	-	-	0	30	50
251	315	-	-	-	-	-	-	-	-	-	-	-	0	35	60

Note:

1. dm: tolleranza del foro.
2. d: rappresenta il limite accettabile del foro quando si controlla con un sistema di misurazione a due punti.
3. La tolleranza del foro conico è stabilita dalla tolleranza di $\Delta d_l - \Delta d$.
 Δd_l e Δd rappresentano rispettivamente lo scostamento dal diametro nominale del foro maggiore "dl" e del foro minore "d".
4. Il diametro nominale del diametro massimo dl è ottenuto dalla formula:
diámetro nominale di dl = diámetro nominale di d + 0,83333 B (B = larghezza dell'anello interno).
5. Dm: media aritmetica del massimo e minimo valore del diametro esterno quando viene misurato con un sistema a due punti.
6. La tolleranza sul diametro esterno specificata in tabella sopra "Dm" è un valore medio misurato sulla metà della larghezza dell'anello esterno.

Tolleranze della superficie sferica interna del supporto

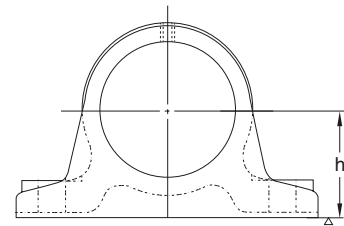
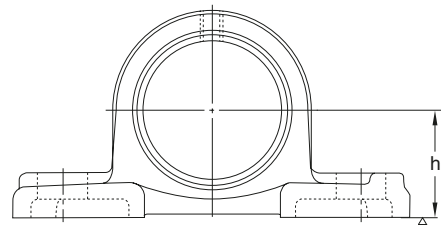
Ø nominale sede sferica D		SIMBOLI I.S.A. DEL GRADO DI TOLLERANZA											
		H				J				K			
		Tolleranza D1 m		Tolleranza D1		Tolleranza D1 m		Tolleranza D1		Tolleranza D1 m		Tolleranza D1	
		+	-	+	-	+	-	+	-	+	-	+	-
30	50	25	0	30	5	14	11	19	16	7	18	12	23
51	80	30	0	36	6	18	12	24	18	9	21	15	27
81	120	35	0	42	7	22	13	29	20	10	25	17	32
121	180	40	0	48	8	26	14	34	22	12	28	20	36
181	250	46	0	55	9	30	16	39	25	13	33	22	42
251	315	52	0	62	10	36	16	46	26	16	36	26	46

Note:

1. D1 m: tolleranza applicabile.
2. D1: tolleranza quando questa venga misurata con un sistema di misura a due punti.
3. La tolleranza del diametro della superficie sferica interna del supporto è distinta in H, per un accoppiamento lasco, e J e K per un accoppiamento più stretto.
Dato che i cuscinetti sono equipaggiati con una spina di bloccaggio per evitare la rotazione dell'anello esterno, il simbolo di tolleranza H indica la tolleranza standard.

Tolleranze per i supporti ritti (P)

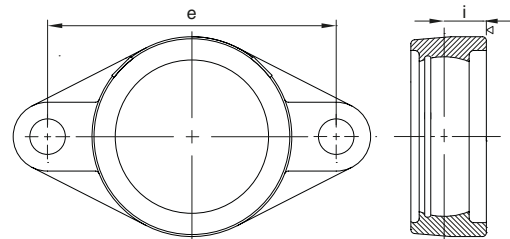
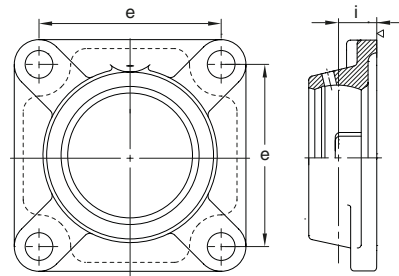
Tipo di supporto			Tolleranza quota h
unità 0,001 mm			
P 203	-	-	±150
P 204	-	-	
P 205	P X05	P 305	
P 206	P X06	P 306	
P 207	P X07	P 307	
P 208	P X08	P 308	
P 209	P X09	P 309	
P 210	P X10	P 310	
P 211	P X11	P 311	
P 212	P X12	P 312	
P 213	P X13	P 313	
P 214	P X14	P 314	
P 215	P X15	P 315	
P 216	P X16	P 316	
P 217	P X17	P 317	
P 218	P X18	P 318	±300
-	-	P 319	
-	P X20	P 320	
-	-	P 321	
-	-	P 322	
-	-	P 324	
-	-	P 326	
-	-	P 328	



h: rappresenta la distanza dell'asse dell'albero dal piano di base del supporto ritto.

Tolleranze per i supporti a flangia (F, FL)

Tipo di supporto						Tolleranza quota e	Tolleranza quota i
unità 0,001 mm							
F 204	-	-	FL 204	-	-	±700	±500
F 205	F X05	F 305	FL 205	FL X05	FL 305		
F 206	F X06	F 306	FL 206	FL X06	FL 306		
F 207	F X07	F 307	FL 207	FL X07	FL 307		
F 208	F X08	F 308	FL 208	FL X08	FL 308		
F 209	F X09	F 309	FL 209	FL X09	FL 309		
F 210	F X10	F 310	FL 210	FL X10	FL 310		
F 211	F X11	F 311	FL 211	-	FL 311		
F 212	F X12	F 312	FL 212	-	FL 312		
F 213	F X13	F 313	FL 213	-	FL 313		
F 214	F X14	F 314	FL 214	-	FL 314		
F 215	F X15	F 315	FL 215	-	FL 315		
F 216	F X16	F 316	FL 216	-	FL 316		
F 217	F X17	F 317	FL 217	-	FL 317		
F 218	F X18	F 318	FL 218	-	FL 318		
-	-	F 319	-	-	FL 319		
-	F X20	F 320	-	-	FL 320		
-	-	F 321	-	-	FL 321		
-	-	F 322	-	-	FL 322		
-	-	F 324	-	-	FL 324		
-	-	F 326	-	-	FL 326		
-	-	F 328	-	-	FL 328		

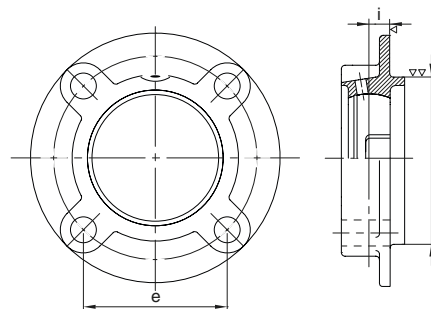


e: rappresenta la distanza fra la mezzaria di fissaggio.

i: rappresenta la distanza del centro delle sfere del cuscinetto dal piano di appoggio del supporto.

Tolleranze per i supporti a flangia con riferimento di centratura lavorato ad utensile (FC, FS)

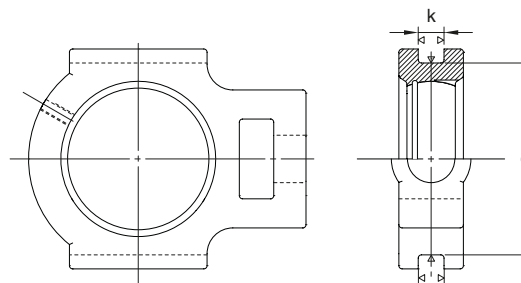
unità 0,001 mm							
Tipo di supporto	Tolleranza quota e	Tolleranza quota i	Tolleranza max. della base appoggio lavorata	Tolleranza quota f			
				FC 200		FS 300	
				+	-	+	-
FC 204	-	-	200	0	46	0	46
FC 205	FC X05	FS 305					
FC 206	FC X06	FS 306					
FC 207	FC X07	FS 307					
FC 208	FC X08	FS 308					
FC 209	FC X09	FS 309					
FC 210	FC X10	FS 310	300	0	63	0	63
FC 211	FC X 11	FS 311					
FC 212	FC X12	FS 312					
FC 213	FC X13	FS 313					
FC 214	FC X14	FS 314					
FC 215	FC X15	FS 315					
FC 216	FC X16	FS 316					
FC 217	FC X17	FS 317					
FC 218	FC X18	FS 318					
-	-	FS 319					
-	FC X20	FS 320					
-	-	FS 321					
-	-	FS 322					
-	-	FS 324					
-	-	FS 326					
-	-	FS 328					
-	-	FS 328					



e: rappresenta la distanza fra la mezzaria dei fori di fissaggio.
 i: rappresenta la distanza fra il centro delle sfere del cuscinetto dal piano di appoggio del supporto.
 f: il diametro esterno del riferimento di centraggio.

Tolleranze per i supporti scorrevoli

unità 0,001 mm							
Tipo di supporto	Tolleranza quota k		Tolleranza quota e		Tolleranza di parallelismo fra le scanalature		
	+	-	+	-			
T 204	-	-	200	0	500	500	
T 205	T X05	T 305					
T 206	T X06	T 306					
T 207	T X07	T 307					
T 208	T X08	T 308					
T 209	T X09	T 309					
T 210	T X10	T 310	300	0	800	600	
T 211	T X11	T 311					
T 212	T X12	T 312					
T 213	T X13	T 313					
T 214	T X14	T 314					
T 215	T X15	T 315					
T 216	T X16	T 316					
T 217	T X17	T 317					
-	-	T 318					
-	-	T 319					
-	-	T 320					700
-	-	T 321					
-	-	T 322					
-	-	T 324					
-	-	T 326					
-	-	T 328					

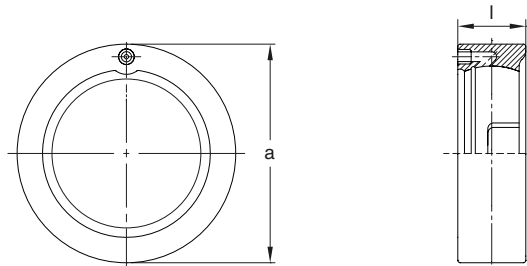


k: rappresenta la larghezza delle scanalature di guida.
 h: rappresenta la distanza tra i piani di fondo delle scanalature.

CARATTERISTICHE TECNICHE

Tolleranze per i supporti a cartuccia (C)

unità 0,001 mm											
Tipo di supporto			Tolleranza quota a				Eccentricità	Tolleranza quota l			
			C 200		C 300						
			+	-	+	-					
C 204	-	-	0	30	-	-	200	±200			
C 205	C X05	C 305	0	35	0	35					
C 206	C X06	C 306									
C 207	C X07	C 307									
C 208	C X08	C 308									
C 209	C X09	C 309									
C 210	C X10	C 310	0	40	0	40	300	±300			
C 211	C X11	C 311									
C 212	C X12	C 312									
C 213	-	C 313									
-	-	C 314									
-	-	C 315									
-	-	C 316					0		46	0	52
-	-	C 317									
-	-	C 318									
-	-	C 319									
-	-	C 320	0	57	0	57					
-	-	C 321									
-	-	C 322									
-	-	C 324									
-	-	C 326	0	57	0	57					
-	-	C 328									



a: rappresenta il Ø esterno del supporto a cartuccia.
l: rappresenta la larghezza del supporto a cartuccia.

Tolleranze generali delle parti lavorate

unità mm			
Diametro nominale del foro	da 4 a 6	da 17 a 63	da 64 a 250
Tolleranze dimensionali	±0,2	±0,3	±0,5

Tolleranze generali per le parti grezze

unità mm		
	Valore nominale	Tolleranza
Tolleranze di lunghezza	fino a 100	±1,5
	da 101 a 200	±2,0
	da 201 a 400	±3,0
	da 401 a 800	±4,0
Tolleranze di spessore	fino a 5	±1,0
	da 6 a 10	±1,5
	da 11 a 20	±2,0
	da 21 a 30	±3,0
	da 31 a 40	±4,0
Tolleranze sugli angoli	Inclinazione	Tolleranza
	Esterna	3/100
	Interna	5/100

Installazione dei supporti

TOLLERANZE DI ACCOPPIAMENTO

Cuscinetti con foro cilindrico

L'accoppiamento fra il foro cilindrico dei cuscinetti e gli alberi su cui vanno montati deve essere relativamente lasco. Gli accoppiamenti sono indicati nella tabella 1. Quando si lavora ad alta velocità, o quando è richiesta molta precisione, si raccomanda un accoppiamento molto più stretto fra il foro del cuscinetto e l'albero; le tolleranze per queste particolari applicazioni sono indicate nella tabella 2.

TABELLA 1

Tolleranze per un accoppiamento lasco con cuscinetti a foro cilindrico

unità 0,001 mm							
Ø albero [mm]		Tolleranza albero					
da	a	j 7		h 7		h 8	
10	18	+12	-6	0	-18	0	-27
19	30	+13	-8	0	-21	0	-33
31	50	+15	-10	0	-25	0	-39
51	80	+18	-12	0	-30	0	-46
81	120	+20	-15	0	-35	0	-54
121	140	+22	-18	0	-40	0	-63

Nota: normalmente usare la tolleranza j 7.

TABELLA 2

Tolleranze per un accoppiamento stretto con cuscinetti a foro cilindrico

unità 0,001 mm									
Ø albero [mm]		Tolleranza albero							
da	a	n 6		n 7		m 6		m 7	
10	18	+23	+12	+30	+12	+18	+7	+25	+7
19	30	+28	+15	+36	+15	+21	+8	+29	+8
31	50	+33	+17	+42	+17	+25	+9	+34	+9
51	80	+39	+20	+50	+20	+30	+11	+41	+11
81	120	+45	+23	+58	+23	+35	+13	+48	+13
121	140	+52	+27	+67	+27	+40	+15	+55	+15

Nota: per alberi con Ø inferiore a 30 mm usare di norma la tolleranza m 6.

Cuscinetti con foro conico

Questi cuscinetti hanno grande adattabilità per quanto riguarda l'accoppiamento con l'albero e possono essere usati con le tolleranze indicate nella tabella 3.

TABELLA 3

Tolleranze degli alberi per cuscinetti a foro conico

unità 0,001 mm					
Ø albero [mm]		Tolleranza albero			
da	a	h 9		h 10	
19	30	0	-52	0	-84
31	50	0	-62	0	-100
51	80	0	-74	0	-120
81	120	0	-87	0	-140
121	140	0	-100	0	-160

MONTAGGIO SULL'ALBERO

Cuscinetti con foro cilindrico (tipo con grani di pressione)

Per normali condizioni di lavoro i cuscinetti sono fissati agli alberi mediante grani di pressione (fig. 3 e 4). Si raccomanda che gli alberi in corrispondenza dei grani di fissaggio presentino delle spianature o delle piccole cavità in modo da non ammaccare la superficie dell'albero stesso.

Quando si prevedono vibrazioni, colpi o carichi molto variabili, è consigliabile che l'albero abbia uno spallamento contro il quale si possa montare il cuscinetto (come mostrato in fig. 5).

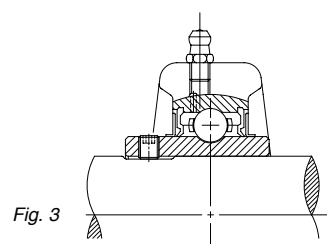


Fig. 3

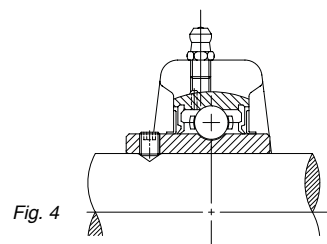


Fig. 4

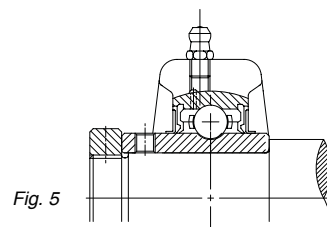


Fig. 5

I grani di pressione dei cuscinetti a foro cilindrico devono essere ben serrati in modo da impedire la rotazione dell'anello interno del cuscinetto rispetto all'albero. Si raccomanda di non stringere eccessivamente i grani onde evitare distorsioni all'anello interno del cuscinetto ed eccentricità all'albero in rotazione.

Nella tabella 4 sono indicate le coppie raccomandate per il serraggio dei grani.

TABELLA 4

Coppia di serraggio dei grani

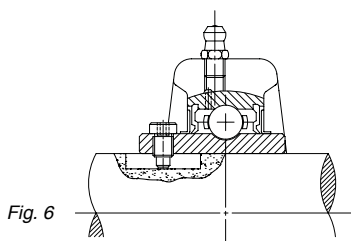
Grani di fissaggio	Chiave di serraggio [mm]	Coppia di serraggio [Nm]
M6 x 0,75	3	4
M8 x 1,00	4	8
M10 x 1,25	5	16
M12 x 1,50	6	28
M14 x 1,50	6	28
M16 x 1,50	8	67
M18 x 1,50	8	67
M20 x 1,50	10	113

Cuscinetti con foro conico (tipo con bussola autobloccante)

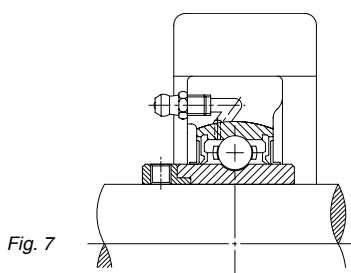
La bussola autobloccante ed il cuscinetto devono essere stretti sull'albero prima che il supporto venga fissato all'intelaiatura della macchina. In caso contrario si verrebbe a precaricare notevolmente il cuscinetto. Occorre fare attenzione a non stringere troppo le ghiera delle bussole autobloccanti, poiché questo può togliere completamente il gioco nella parte interna del cuscinetto e quindi provocare un forte riscaldamento del cuscinetto stesso.

ACCORGIMENTI PER PERMETTERE L'ALLUNGAMENTO DELL'ALBERO

Se si prevedono allungamenti dovuti all'azione del calore, soprattutto a causa della notevole larghezza degli alberi stessi, sarà opportuno impiegare grani di serraggio particolari (ad esempio il grano tipo SH con opportuna sede sull'albero, come rappresentato in figura 6).



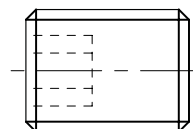
Dei numerosi sistemi impiegati, indichiamo solo il più comune; oltre a questo consigliamo l'impiego di supporti a cartuccia tipo UCC appositamente studiati per questi particolari impieghi. Nella figura 7 è indicato un cuscinetto con sistema di bloccaggio con anello eccentrico ma il montaggio è valido anche nel fissaggio con grani. In questi casi gli alberi dovranno essere lavorati con tolleranze h7, h8 come indicato nella tabella 1.



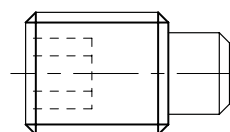
TIPI DI GRANI

Nelle quattro figure in basso sono rappresentati i grani di serraggio più comunemente usati.

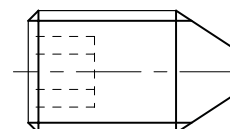
Il tipo S è il grano standard per le normali applicazioni e gli altri tipi sono specificatamente usati per compensare allungamenti dell'albero o per avere un bloccaggio sicuro.



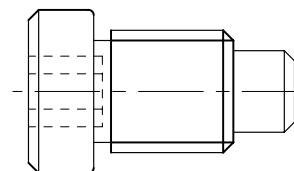
Tipo S



Tipo SB



Tipo SC

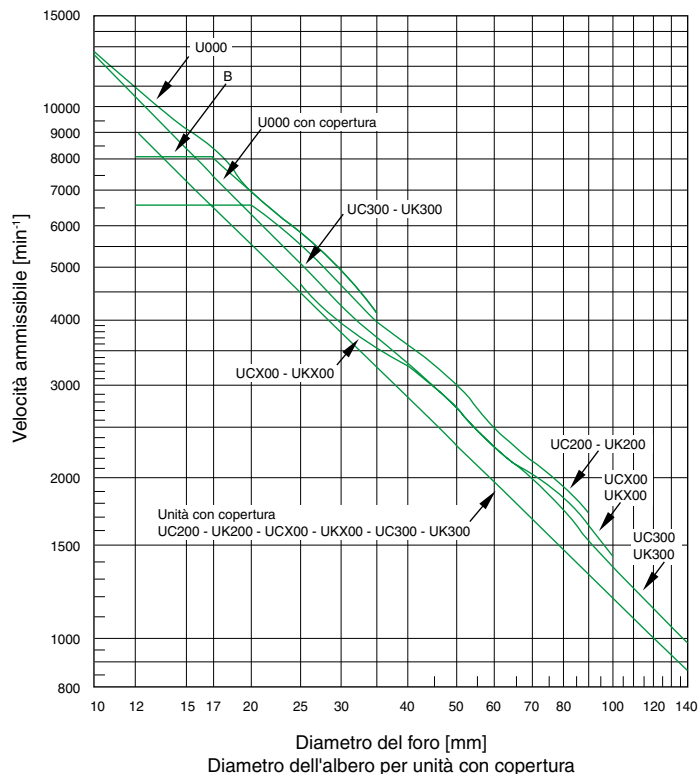


Tipo SH

Lubrificazione e limiti di velocità

Il limite di velocità del cuscinetto dipende dal tipo, dalla taglia, dalle caratteristiche del lubrificante e dal metodo di lubrificazione. Il suo limite è rappresentato dal grafico di figura 8 a seconda del tipo di cuscinetto.

Fig. 8



Tutti i cuscinetti sono prelubrificati con grasso che è trattenuto nella sua sede da una guarnizione in gomma; la limitazione sulla velocità di funzionamento dipende dalla velocità lineare di contatto in corrispondenza della guarnizione stessa. Per applicazioni particolarmente severe (come alta temperatura, ambiente sporco e umido), il limite deve essere ridotto.

PERIODICITÀ DELLA LUBRIFICAZIONE

I supporti orientabili a cuscinetto sono forniti con una giusta quantità di grasso di ottima qualità.

Malgrado l'intervento d'ingrassaggio dipenda dalla qualità del grasso e delle condizioni di lavoro del cuscinetto, in tabella 5 ne viene indicato il valore normale.

TABELLA 5

Condizioni ambientali	Temperatura di funzionamento		Intervallo di ingrassaggio
	da °C	a °C	
Pulite	-	50	da 6 mesi a 12 mesi
	50	70	da 2 mesi a 4 mesi
	70	100	da 2 settimane a 6 settimane
	100	-	1 settimana
Sporche	-	70	da 1 settimana a 4 settimane
	70	100	da 1 settimana a 2 settimane
	100	-	da 1 giorno a 1 settimana
Con molta umidità e spruzzi d'acqua	-	-	1 settimana

Rilubrificazione

I supporti possono essere rilubrificati mediante un ingrassatore del tipo a sfera da applicare sulla parete esterna degli stessi e con questi fornito.

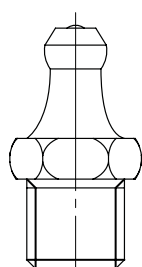
L'ingrassaggio è reso possibile da un canaletto praticato nella calotta interna del supporto e da due fori in corrispondenza di questo che guidano il grasso all'interno del cuscinetto.

Alcuni avvertimenti

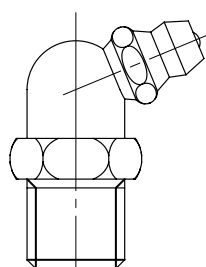
- Ingrassare con moderazione, possibilmente durante il funzionamento, avendo l'avvertenza di eseguire tale operazione frequentemente e con piccole quantità di grasso.
- Non lubrificare con olio, ma solo con grasso. Per condizioni normali di funzionamento adottare grasso di consistenza NLGI 3, come ad esempio: MOBILUX 3 della MOBIL e ALVANIA N° 3 della SHELL.
- Evitare di ingrassare al primo montaggio.

TABELLA 6
Ingrassatori di serie sui supporti ASAHI

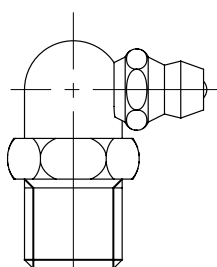
Tipo	Filettatura	Tipo di carcassa			
		P, IP, PH		T	
		F, PC, FS FL, FA			
		C, ECH			
Tipo	N°	Tipo	N°		
201~213	1/4-28UNF	Verticale	GU 1	L-67.5°	GU 2
305~313					
x05~x13			G 1		G 2
214~218					
314~328	PF 1/8				
x14~x20					



Tipo
 verticale



Tipo
 L-67.5°



Tipo L-90°

Importante

Qualora fosse stato smontato il cuscinetto è necessario rimontarlo facendo attenzione che la parte prolungata dell'anello interno del cuscinetto sporga dallo stesso lato dell'ingrassatore. Solo in questa posizione è possibile la lubrificazione del supporto.

Tutti i cuscinetti Asahi sono prelubrificati con una giusta quantità di grasso che serve a proteggere le parti interne e a prevenire l'intrusione di polvere e di umidità.

È necessario fare molta attenzione a non mettere troppo grasso, perché ciò provoca surriscaldamento e persino deformazioni meccaniche delle tenute.

La giusta quantità di grasso è generalmente un terzo della camera del cuscinetto, ma quando i cuscinetti lavorano a velocità molto bassa il grasso dovrebbe riempire quasi completamente la camera per garantire una protezione efficiente da umidità e polvere.

Temperatura di lavoro

I supporti orientabili a cuscinetto sono equipaggiati con il grasso di tipo più opportuno e con guarnizioni di gomma più adatte per le temperature di lavoro specificate nella tabella 7.

TABELLA 7

Tipo di supporto	Tipo di guarnizione	Tipo di grasso	Temperatura di funzionamento	Colore della protezione metallica
Normale	Gomma nitrilica NBR	Alvania Grease 3 (Shell)	-15 °C +100 °C	Nera (parcherizzata)
Resistente al calore HR 4	Gomma nitrilica termoresistente	Darina Grease 2 (Shell)	fino a +120 °C	Rossa (ramata)
Resistente al calore HR 5			fino a +200 °C	
Resistente al calore CR2	Gomma ai siliconi	Aero Shell 7 o equivalente	fino a -40 °C	Blu (colore tempera)

Prestazioni dei cuscinetti a sfera

Le migliori prestazioni dei cuscinetti si ottengono quando sono basse sia la temperatura che la coppia di attrito, e quando non si ha perdita di grasso. Tuttavia quest'ultima condizione contrasta con l'esigenza di avere un attrito ridotto tra tenuta in gomma e anelli che provocherebbe un surriscaldamento. Bisogna quindi giungere a un compromesso tra la lubrificazione della guarnizione e la durata del grasso nel cuscinetto.

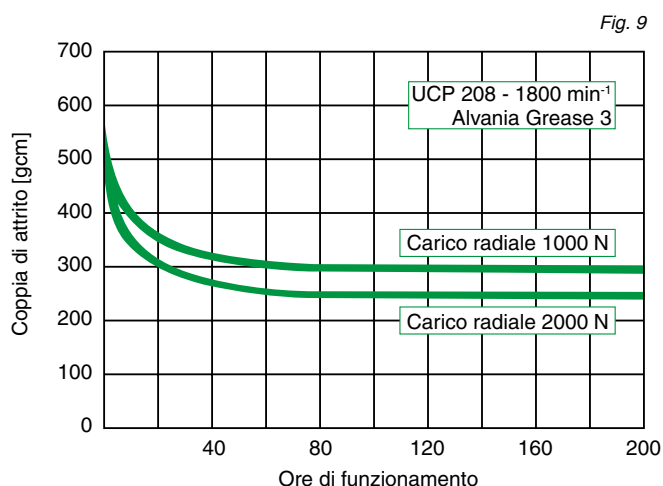
COPPIA DI ATTRITO

La coppia di attrito in un cuscinetto sigillato è causata per lo più dal grasso e dall'attrito che si genera fra la superficie del cuscinetto e le guarnizioni in gomma.

Varia in funzione della quantità del grasso stesso e della sua distribuzione all'interno delle piste.

Il grafico di figura 9 rappresenta la relazione tra le coppie di attrito e le ore di funzionamento.

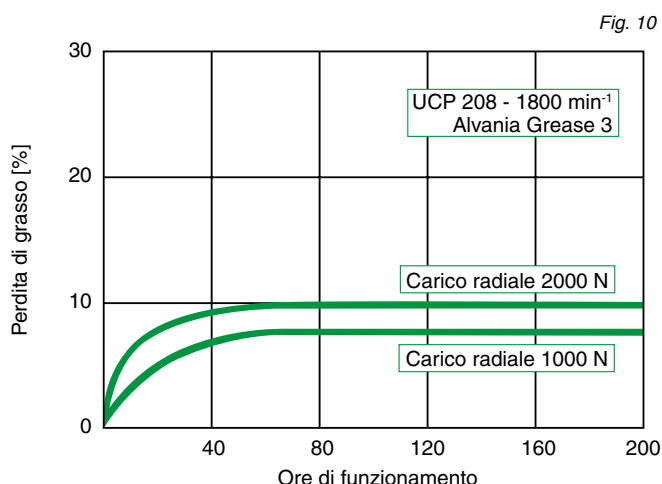
La coppia di attrito diminuisce con l'aumentare delle ore di funzionamento a causa delle perdite di grasso, delle modifiche che subisce a causa della temperatura per il movimento reciproco delle parti meccaniche.



PERDITA DI GRASSO

Durante il periodo di rodaggio viene perduto tra il 10 e il 40% del grasso contenuto nel cuscinetto, per poi diminuire fino ad annullarsi.

Il grafico di figura 10 rappresenta i risultati di prove compiute alle normali condizioni di temperatura.



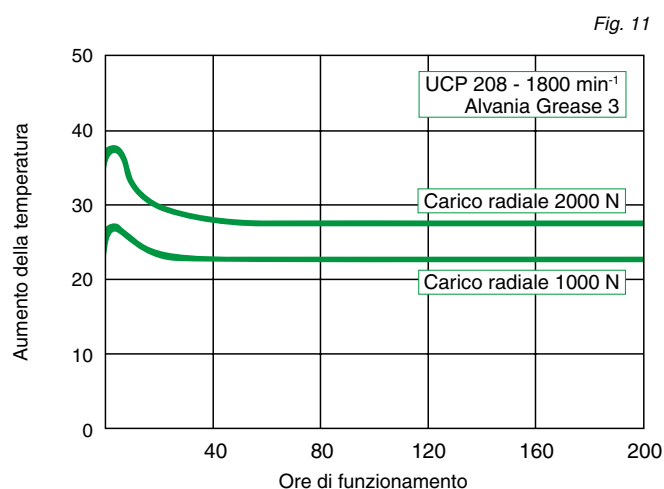
AUMENTO DELLA TEMPERATURA

L'aumento della temperatura di un cuscinetto dipende dalla differenza tra la quantità di calore generata e quella dissipata.

La capacità di produrre calore deve essere ricercata nell'attrito che si genera durante il lavoro.

Al contrario la capacità di dissipare il calore dipende dalle condizioni di funzionamento, dalla forma delle carcasse del supporto, dal sistema di raffreddamento adottato, dall'albero di trasmissione, come pure dall'azione ventilante degli organi in rotazione e della temperatura ambientale.

È quindi molto difficile determinare una legge precisa della variazione di temperatura: generalmente questa aumenta considerevolmente nei primi 30 minuti di lavoro, per poi diminuire due ore dopo di $2 \div 5$ °C a causa della diminuzione dell'attrito. (Vedi grafico di figura 11).



EFFICIENZA DI TENUTA

I supporti sono generalmente usati in svariate applicazioni e spesso si trovano a lavorare nelle più severe condizioni di lavoro quali polvere, umidità ed altri agenti esterni e quindi gli anelli protettivi devono essere all'altezza di tale compito.

I cuscinetti pertanto sono sigillati doppiamente da un anello in acciaio e da una guarnizione in gomma; inoltre, a richiesta, possono essere forniti con coperchio in ghisa o in acciaio stampato.

Verifica del carico dei supporti

È buona norma, dopo aver scelto la forma e il tipo, verificare che il supporto resista al carico del progetto.

È intuitivo che supporti di forme diverse, pur avendo i medesimi cuscinetti, abbiano comportamenti differenti.

Per esempio, il classico supporto ritto tipo UCP, se montato capovolto, avrà una resistenza minore rispetto al montaggio tradizionale, poiché la ghisa ha una maggiore resistenza a compressione rispetto a quella a trazione.

Analogamente ogni altra forma avrà delle condizioni ideali e delle posizioni critiche.

RESISTENZA E ROTTURA DEI SUPPORTI IN GHISA

I diagrammi riportati in seguito mostrano la resistenza a rottura dei vari tipi di supporti in ghisa in funzione dei carichi applicati nelle diverse direzioni.

Tali curve rappresentano il valore medio della resistenza a rottura del supporto nelle condizioni di sollecitazione statica.

Di conseguenza, tali valori possono subire una fluttuazione di circa il 30%.

In generale, poiché la ghisa è un materiale fragile se soggetto a urti, è opportuno scegliere il tipo più idoneo di supporto tenendone conto mediante l'uso dei fattori di sicurezza sotto elencati.

Natura del carico	Carico statico	Carico dinamico	
		Carico ripetitivo	Carico variabile urto
Fattore di sicurezza	4	6	15

Nota: dato che non sussiste una relazione diretta fra il carico sopportato dal tipo di cuscinetto inserito nel supporto ed il carico di rottura di quest'ultimo si deve verificare le due condizioni.

SUPPORTI IN LAMIERA

Il carico di rottura dei supporti in lamiera è soggetto, come per le altre tipologie di supporto, alla forma e allo spessore in modo che il carico non deformi la carcassa rovinandola e che questo non provochi deformazioni permanenti del supporto.

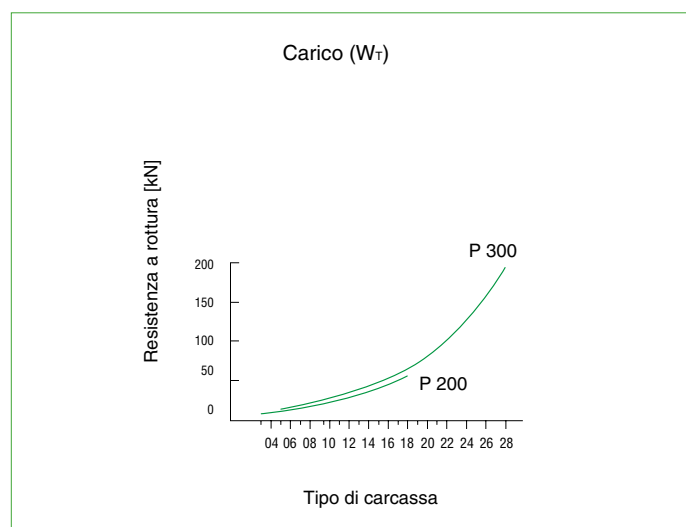
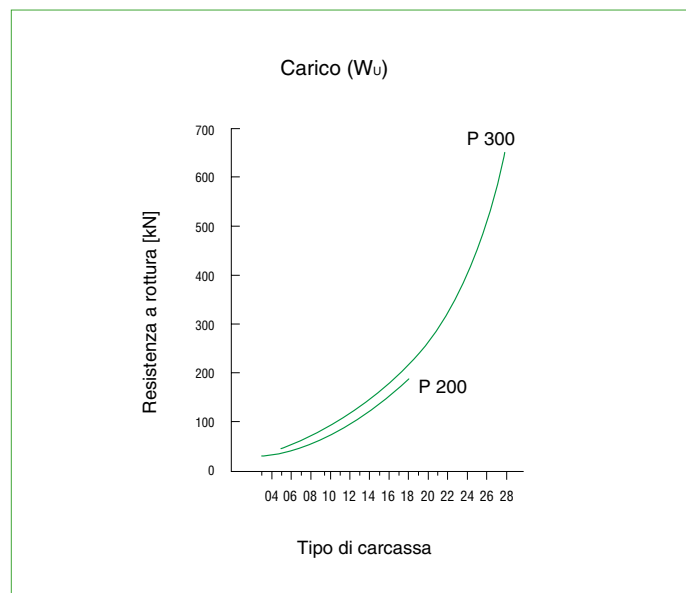
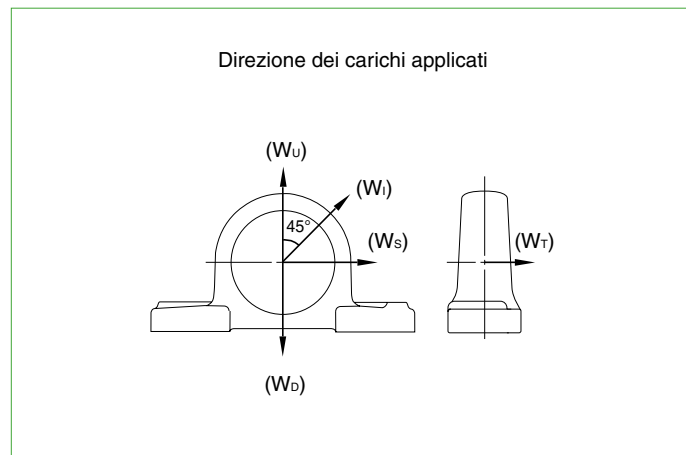
Il carico radiale ammissibile W_r del supporto in lamiera stampata è circa il 25% del carico basico dinamico relativo al tipo di cuscinetto nella carcassa.

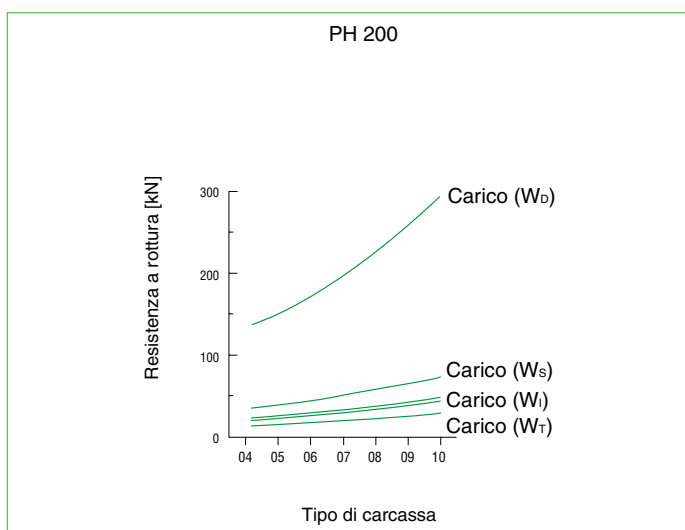
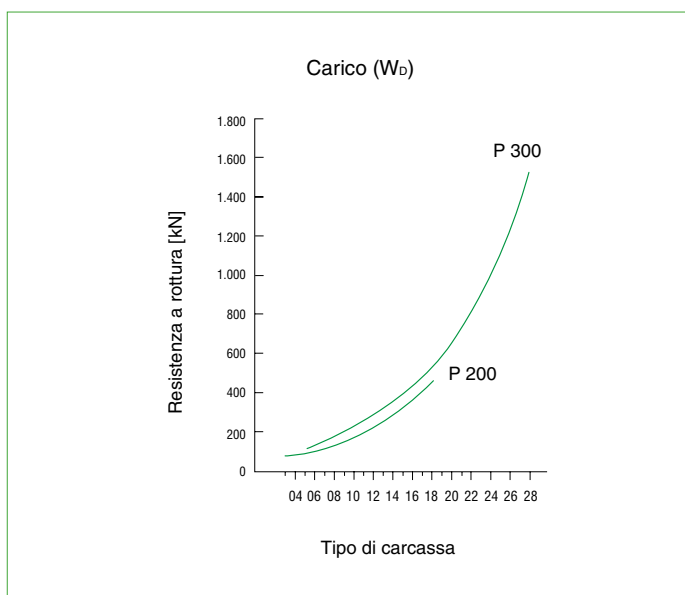
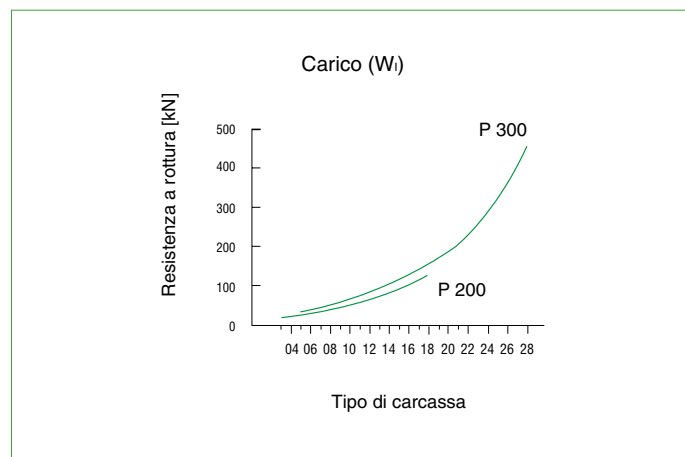
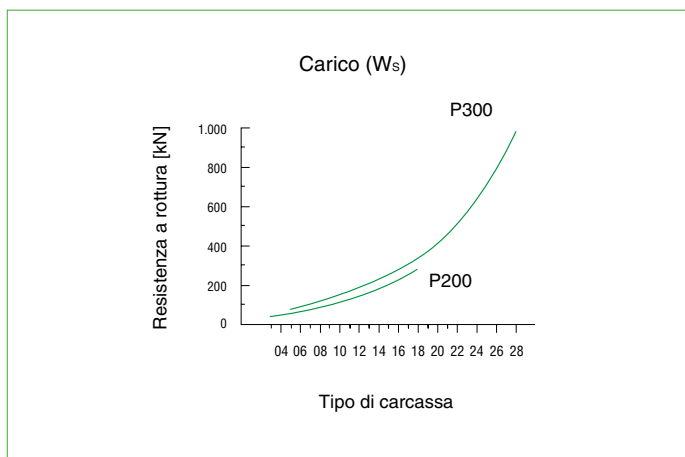
Il carico assiale ammissibile W_a è differente in relazione al tipo di supporto, ed è una percentuale della capacità di carico radiale ammissibile del cuscinetto in esso contenuto.

In particolare:

- PP: 30%
- PF: 20%
- PFL: 20 %

Supporto P



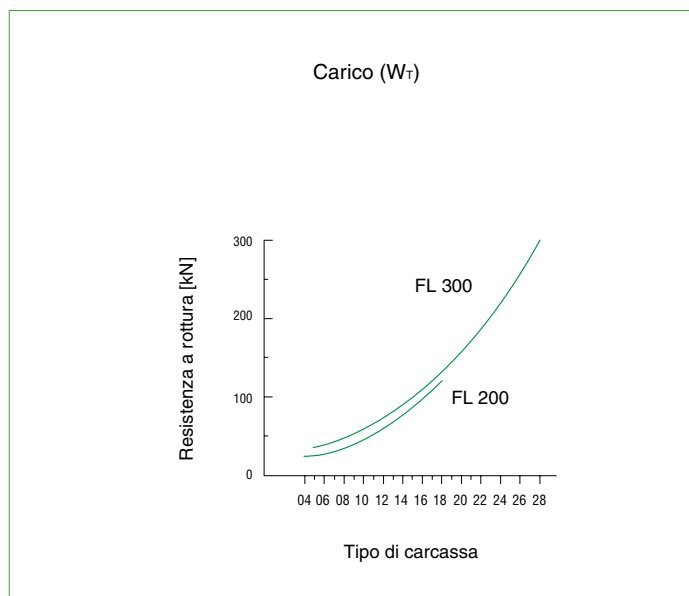
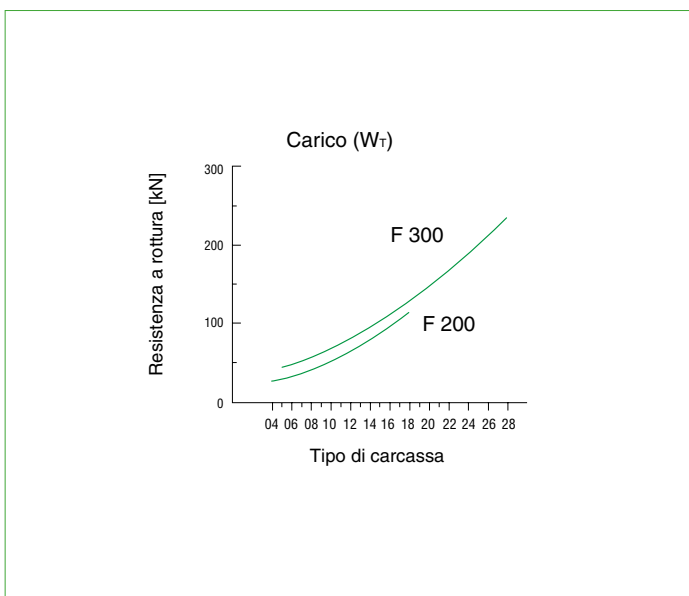
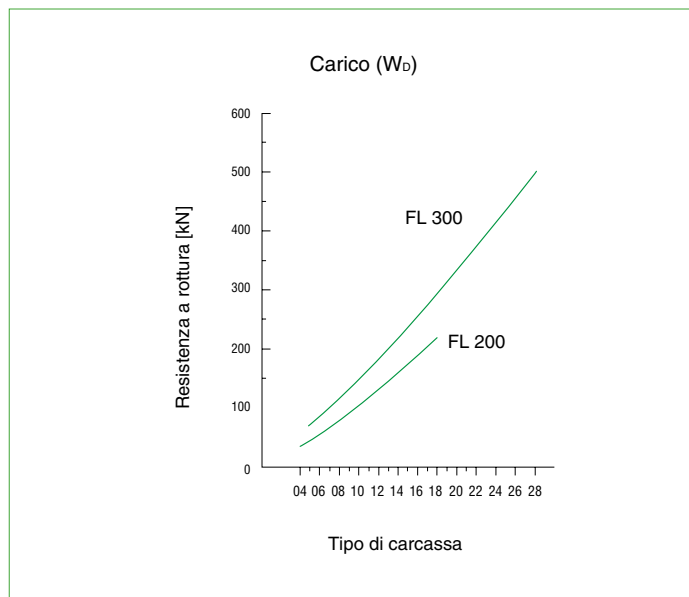
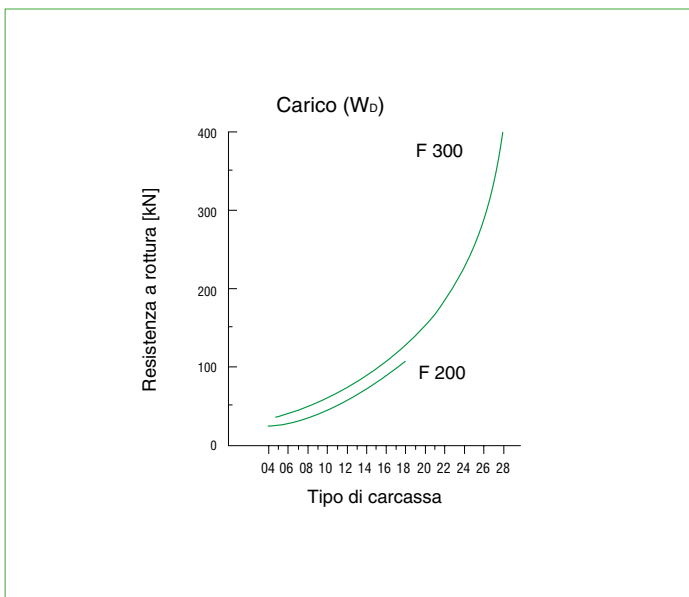
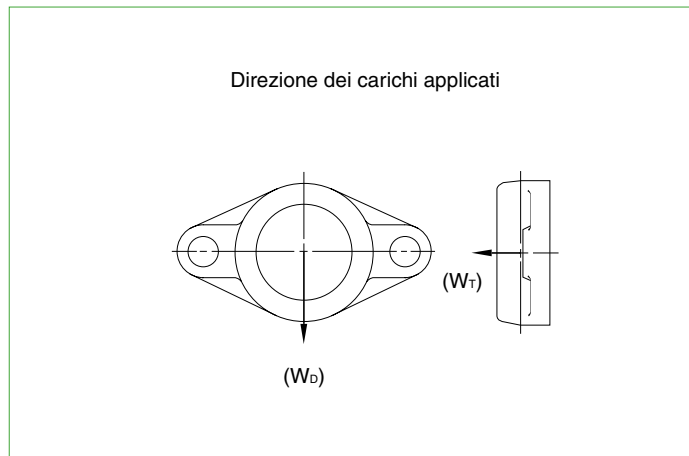
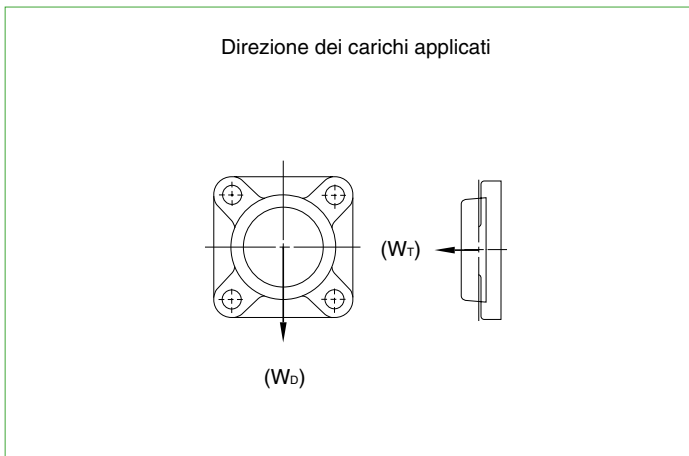


Nota: nel caso di carico in direzione W_i , la resistenza a trazione indicata in figura è ottenuta serrando a fondo in bulloni di fissaggio della carcassa. In caso contrario il valore reale di resistenza è inferiore a quello indicato.

Nel caso di carico in direzione W_s , la resistenza a rottura indicata a figura è stata determinata in presenza di fermi meccanici. Il loro utilizzo è dovuto al fatto che, prima che la carcassa si rompa, si ha la rottura dei bulloni di fissaggio, quindi si rende necessario il bloccaggio laterale del supporto.

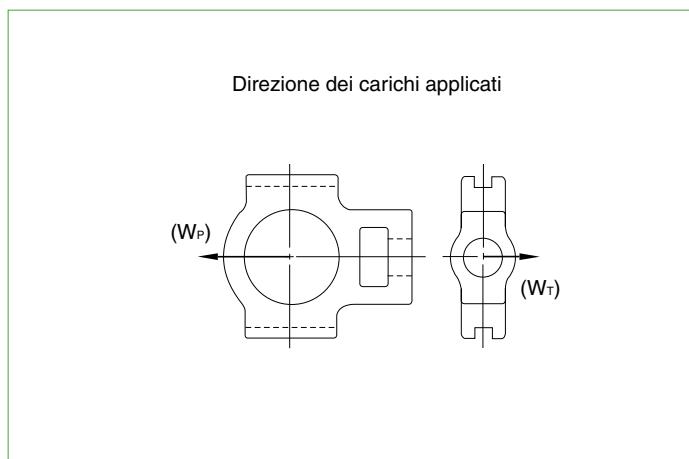
Supporto F

Supporto FL

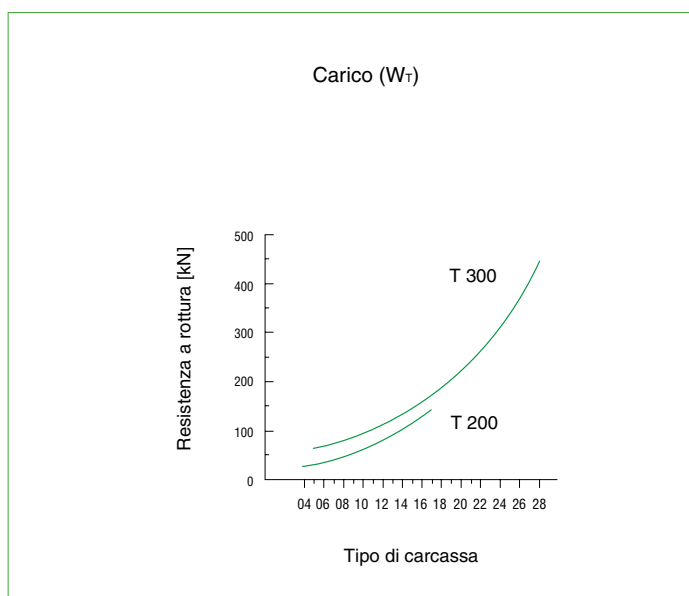
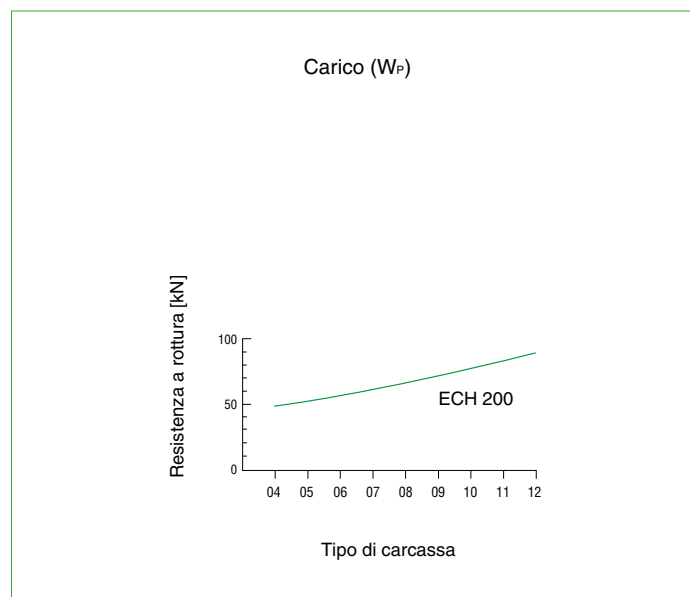
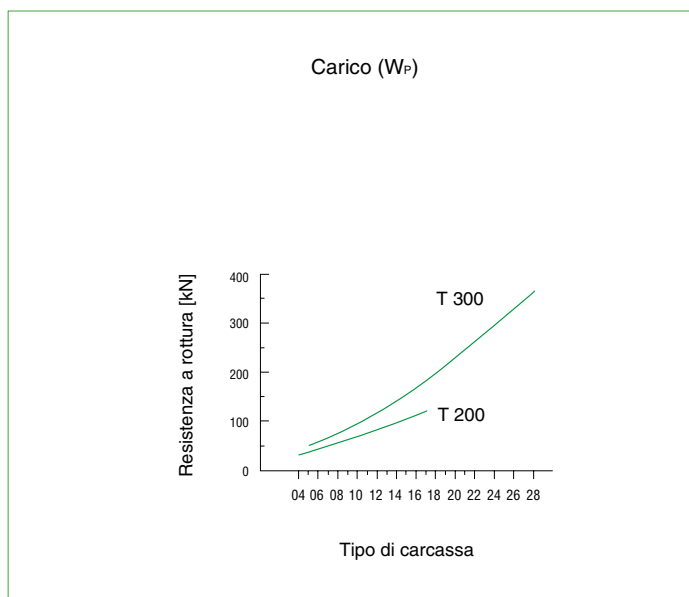
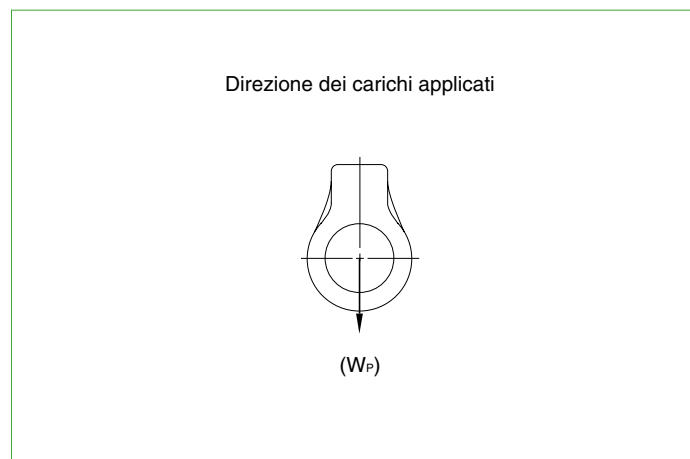


Nota: nel caso di carico in direzione W_p , la resistenza a rottura indicata a figura è stata ottenuta utilizzando un dado a testa circolare. Il tipo di dado può infatti variare l'entità della resistenza a rottura.

Supporto T



Supporto ECH



Nota: nel caso di carico in direzione W_P , la resistenza a rottura indicata a figura è stata ottenuta utilizzando un dado a testa circolare. Il tipo di dado può infatti variare l'entità della resistenza a rottura.

Verifica del carico dei cuscinetti

Ricordiamo che i cuscinetti a sfera usati nei supporti orientabili nella loro costruzione interna sono molto simili alla serie 6200 e 6300 ad una semplice corona di sfere a gola profonda. Tali cuscinetti possono lavorare con carichi radiali, con carichi assiali o con una combinazione degli stessi.

Rimandiamo quindi per ogni ulteriore analisi di calcolo e teoria di proporzionamento ai consueti manuali di calcolo.

Qui di seguito diamo una traccia per il proporzionamento della vita del cuscinetto.

La relazione tra la vita del cuscinetto, il dato di carico basico dinamico e l'effettivo carico sul cuscinetto è data dalla formula:

$$L = \left(\frac{C}{P}\right)^3$$

dove: L = vita del cuscinetto espressa in milioni di giri
 C = carico basico dinamico
 P = carico dinamico equivalente
 C/P = rapporto di carico

Per cuscinetti che girano a velocità costante, come nella maggior parte dei casi, è più semplice effettuare i calcoli esprimendo la durata in ore di funzionamento.

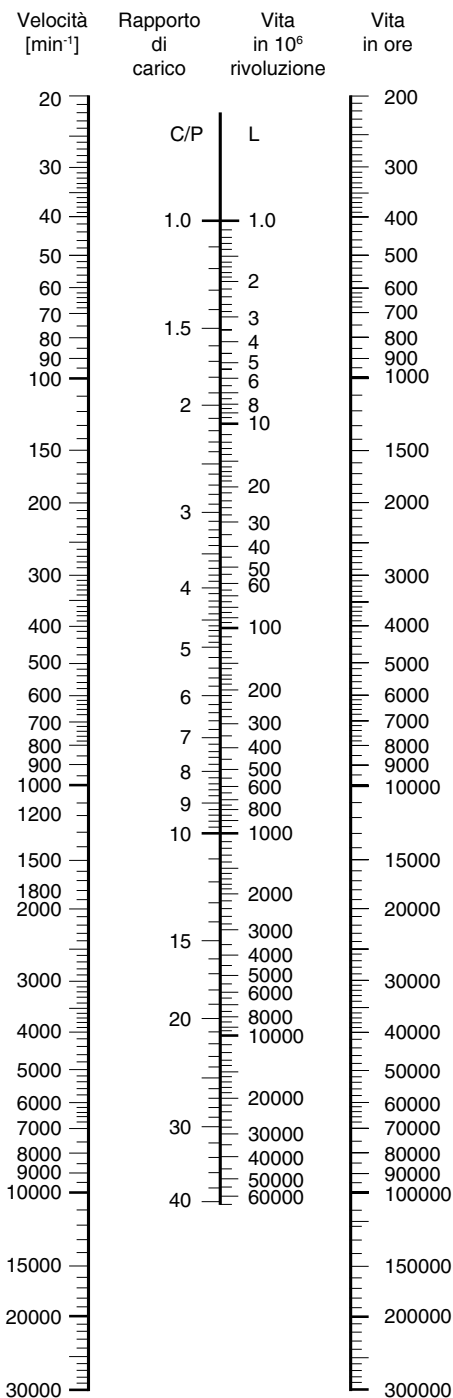
La relazione fra la durata espressa in milioni di giri e la durata in ore di funzionamento risulta dalla formula:

$$L = \frac{60 \cdot h \cdot Lh}{10^6}$$

dove: h = velocità in giri al minuto
 Lh = durata nominale in ore di funzionamento

Per la scelta del carico equivalente, che ricordiamo è una espressione che lega il carico assiale con quello radiale, rimandiamo ai manuali specifici dei cuscinetti.

NORMOGRAFO (n-C/P-Lh)



Nota: per il calcolo della vita del cuscinetto è molto utile questo grafico che illustra la relazione fra il valore C/P ed il dato di vita che può essere convenientemente usato.

Si ricorda che:

1. Nel caso di carichi combinati radiali e assiali il carico **equivalente** è:

$$P_{eq} = P_{radiale} + YP_{assiale}$$

2. Il carico equivalente non deve superare mai il carico radiale massimo ammissibile.

3. Limitatamente ai supporti in lamiera (BPP - BPF e BPFL) il massimo carico assiale ammissibile è pari ad 1/3 del carico radiale massimo.

4. Il fattore di carico dinamico **C** corrisponde al carico ipotetico e costante che può sopportare il 90% dei cuscinetti a 33,3 min⁻¹ per 500 ore, ovvero corrisponde ad una durata teorica di un milione di giri; esso è rappresentato nella 6^a colonna della tabella 8, nella 3^a colonna delle tabelle 9 e 10 ed in tutte le colonne "carico dinamico" di ciascuna tabella delle dimensioni dei supporti.

5. il diagramma sotto riportato fornisce i **fattori di durata A** in funzione della vita in ore previste e per tre condizioni di lavoro diverse.

Per ottenere il carico ammissibile ad una determinata velocità per una durata stabilita sarà sufficiente dividere il carico ammissibile riportato nelle tabelle 8, 9 e 10 per il fattore di durata A.

6. **Per una verifica rapida**, sufficiente alla maggior parte dei casi dove non intervengano condizioni del tutto particolari e dove ci si attenga per la lubrificazione ai suggerimenti del presente catalogo, si dovrà:

a. Trovare il carico ammissibile P ad una determinata velocità e per la durata stabilita dal supporto oggetto della verifica, usando le tabelle 8, 9 e 10, il diagramma fattori di durata A e secondo quanto detto al punto "Lubrificazione e limiti di velocità".

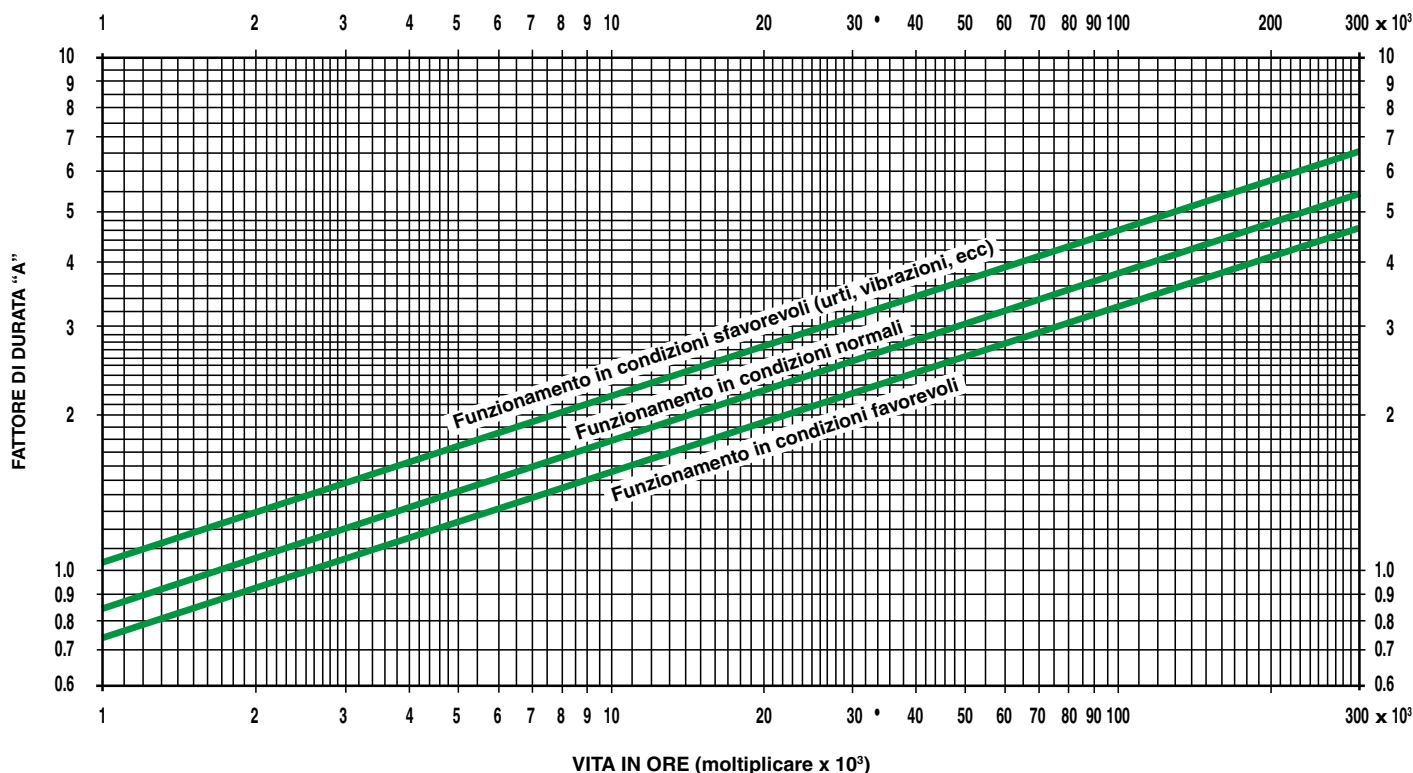
b. Trovare il carico equivalente del caso in esame mediante la formula:

$$P_{eq} = P_{radiale} + 1,6 P_{assiale}$$

c. Confrontare P con P_{eq} se P > P_{eq} il supporto prescelto è in grado di soddisfare alle condizioni richieste.

Se P < P_{eq} si dovrà scegliere un supporto più robusto sul quale si dovrà ripetere la verifica finché non sia soddisfatta la condizione P > P_{eq}.

Fattore durata A



Carichi massimi ammissibili alle varie velocità basati su una vita minima di 500 ore e una durata media di 2500 ore

TABELLA 8
Per cuscinetti serie 200, X00 e B

Tipo cuscinetto				Carichi radiali [N] in funzione della velocità [min ⁻¹]												
UC 200	UCX 00	UK 200	B	33,50	50	100	250	500	750	1000	1200	1500	2000	2400	3600	5000
-	-	-	1-3	9565	8340	6620	4905	3875	3385	3090	2895	2700	2455	2305	2010	1815
201-204	-	201-204	4	12850	8925	8925	4540	3630	3285	4120	3875	3630	3285	3090	2700	2405
205	-	205	5	14030	9710	9710	4955	3925	3580	4515	4265	3925	3580	3385	2945	2650
206	X05	206	6	19620	13635	13635	6965	5495	5005	6325	5935	5495	5005	4710	4120	3680
207	X06	207	7	25900	17950	17950	9170	7260	6620	8340	7850	7260	6620	6230	5445	-
208	X07	208	-	29330	20305	20305	10400	8240	7505	9420	8880	8240	7505	7065	6180	-
209	X08	209	-	32865	22760	22760	11675	9220	8390	10595	9910	9220	8390	7895	6915	-
210	X09	210	-	35315	24525	24525	12555	9910	9025	11380	10695	9910	9025	8485	7405	-
211	X10	211	-	43165	29920	29920	15305	12165	10985	13930	13045	12165	10985	10400	-	-
212	X11	212	-	52485	36395	36395	18640	14715	13440	16875	15890	14715	13440	12655	-	-
213	X12	213	-	57390	39830	39830	20305	16185	14615	18445	17365	16185	14615	13830	-	-
214	X13	214	-	62295	43165	43165	22075	17560	15890	20010	18835	17560	15890	15010	-	-
215	X14	215	-	66220	45910	45910	23445	18640	16875	21290	20010	18640	16875	15890	-	-
216	X15	216	-	72595	50325	50325	25700	20405	18540	23350	21975	20405	18540	-	-	-
217	X16	217	-	83385	57780	57780	29530	23445	21290	26880	25210	23445	21290	-	-	-
218	X17	218	-	95650	66315	66315	33845	26880	24425	30805	28940	26880	24425	-	-	-

TABELLA 9
Per cuscinetti serie 300

Tipo cuscinetto		Carichi radiali [N] in funzione della velocità [min ⁻¹]													
UC 300	UK 300	33,50	50	100	250	500	750	1000	1200	1500	2000	2400	3600	5000	
305	305	21290	18640	14715	10890	8635	7555	6865	6425	5985	5445	5100	4465	4020	
306	306	26780	23445	18540	13735	10890	9465	8635	8095	7505	6820	6425	5640	5050	
307	307	33355	29135	23150	17070	13540	11770	10695	10105	9370	8535	7995	7015	-	
308	308	40710	35610	28255	20795	16480	14420	13145	12360	11480	10400	9760	8535	-	
309	309	51505	45030	35710	26290	20895	18245	16580	15600	14520	13145	12360	10790	-	
310	310	61805	53955	42870	31590	25015	21875	19915	18735	17365	15795	14815	-	-	
311	311	71615	62590	49640	36590	29040	25410	23055	21680	20110	18345	17265	-	-	
312	312	81425	71125	56410	41595	33060	28840	26195	24625	22855	20795	19620	-	-	
313	313	92705	81030	64255	47380	37570	32865	29820	28055	26095	23640	22270	-	-	
314	314	103985	90840	72105	53170	42185	36790	33355	31490	29235	26585	25015	-	-	
315	315	113795	99080	78870	58175	46105	40320	36590	34435	31980	29040	-	-	-	
316	316	122625	106930	85055	62685	49735	43460	39435	37180	34435	31295	-	-	-	
317	317	132435	115760	91820	67690	53660	46890	42575	40125	37280	33845	-	-	-	
318	318	143225	125570	99080	73185	58075	50720	46105	43360	40220	-	-	-	-	
319	319	153035	133415	105950	78185	62095	54250	49245	46305	43065	-	-	-	-	
320	320	173635	151665	120665	88680	70435	61510	55915	52580	48855	-	-	-	-	
321	321	183445	159905	127530	93685	74360	64940	59055	55525	51600	-	-	-	-	
322	322	205030	179525	142245	104965	83090	72595	66020	62095	-	-	-	-	-	
324	324	206990	180505	143225	105950	83975	73280	66610	62685	-	-	-	-	-	
326	326	229555	200125	158920	117720	93095	81325	73870	69555	-	-	-	-	-	
328	328	255060	222685	176580	130475	103005	90350	77205	7205	-	-	-	-	-	

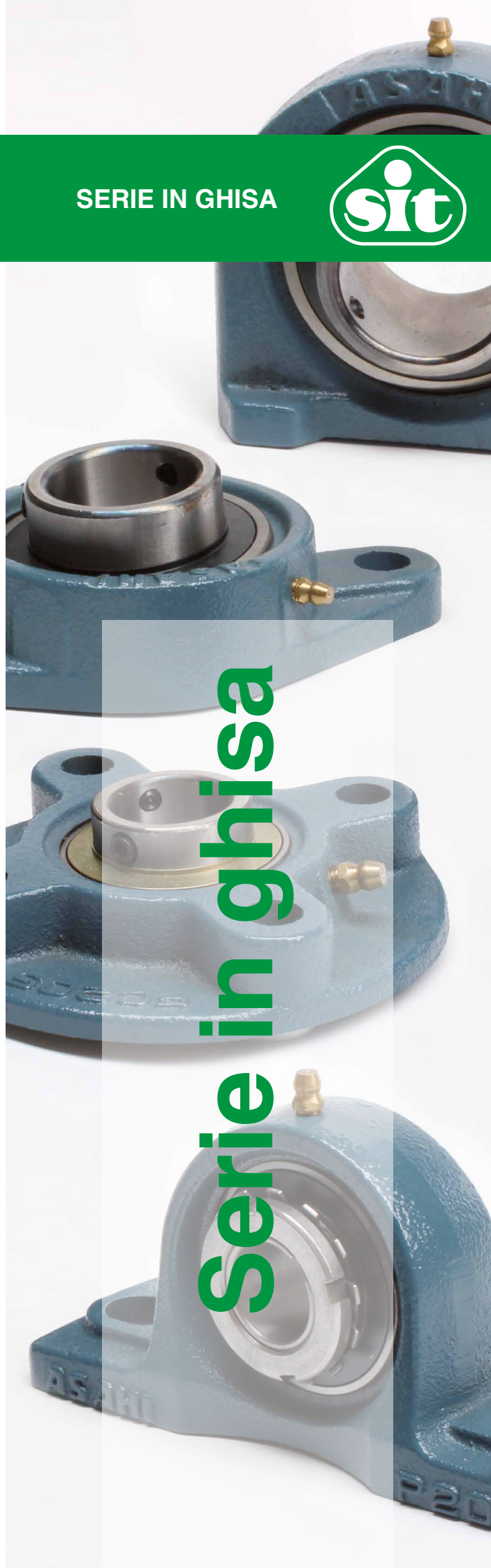
TABELLA 10
Per cuscinetti serie U000, MU000 (supporti serie "SILVER" e "SILVER STAINLESS")

Tipo cuscinetto		Carichi radiali [N] in funzione della velocità [min ⁻¹]													
U000	MU0000	33,50	50	100	250	500	750	1000	1200	1500	2000	2400	3600	5000	
U000	MU0000	4610	4020	3190	2355	1865	1620	1470	1375	1275	1175	1130	980	885	
U001	MU0001	5100	4465	3530	2600	2060	1815	1620	1520	1420	1325	1225	1080	980	
U002	MU0002	5590	4905	3875	2845	2255	1960	1815	1715	1570	1420	1325	1175	1030	
U003	MU0003	5985	5250	4170	3040	2405	2110	1915	1815	1670	1520	1420	1275	1130	
U004	MU0004	9370	8190	6475	6770	3775	3335	2990	2845	2650	2405	2255	1960	1765	
U005	MU0005	10105	8830	7015	5150	4120	3580	3235	3040	2845	2600	2455	2110	1915	
U006	MU0006	13245	11575	9170	6770	5345	4710	4265	4020	3730	3385	3190	2795	2500	
U007	-	15990	13930	11085	8190	6475	5640	5150	4855	4515	4070	3825	3335	2990	
U008	-	3335	2895	2305	1715	1375	1175	1080	1030	930	835	785	685	640	

SERIE IN GHISA



Serie in ghisa

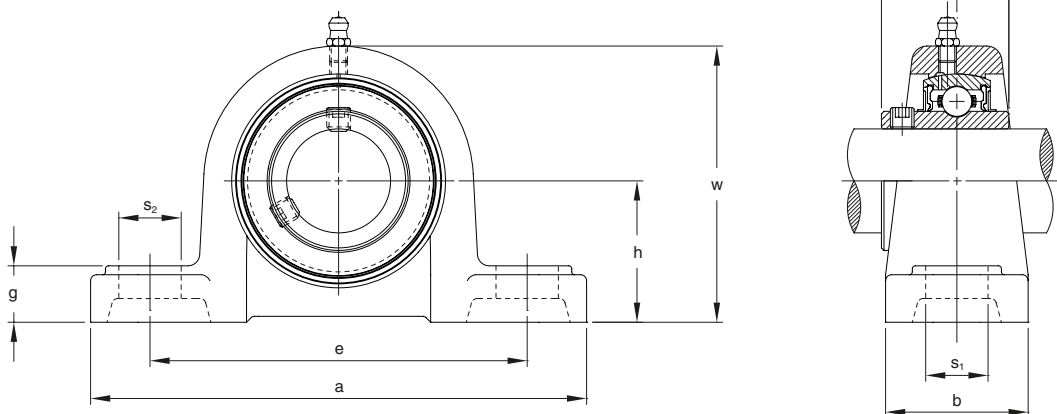
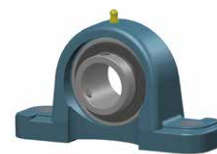


INDICE

SERIE IN GHISA	PAG.
Serie con cuscinetto tipo UC	
UCP - Supporto ritto	23 - 24
UCF - Supporto a flangia quadra	25 - 26
UCFS - Supporto a flangia quadra con riferimento di centratura	27
UCFL - Supporto a flangia con due fori di fissaggio	28 - 29
UCT - Supporto scorrevole	30 - 31
WA - Basamento per supporti UCT	32
UCC - Supporto a cartuccia	33
UCFC - Supporto a flangia tonda con riferimento di centratura	34
UCFA - Supporto a flangia orientabile con un foro e asola	35
UCFK - Supporto a mensola con tre fori di fissaggio	36
UCPH - Supporto ritto alto	37
UCPA - Supporto ritto senza piedi	38
UCECH - Supporto da appendere per trasportatori a vite	39
UC - Cuscinetto a sfera per supporti	40 - 41
Serie con cuscinetto tipo UK	
UKP - Supporto ritto con fissaggio a bussola	42 - 43
UKF - Supporto a flangia quadra con fissaggio a bussola	44 - 45
UK - Cuscinetto a sfera per supporti con fissaggio a bussola	46 - 47
Serie con cuscinetto tipo B	
BP - Supporto ritto lubrificato a vita	48
BF - Supporto a flangia quadra lubrificato a vita	48
BT - Supporto scorrevole lubrificato a vita	49
BFL - Supporto a flangia con due fori di fissaggio lubrificato a vita	49
B - Cuscinetto a sfera per supporti lubrificato a vita	50



UCP - Supporto ritto



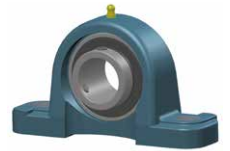
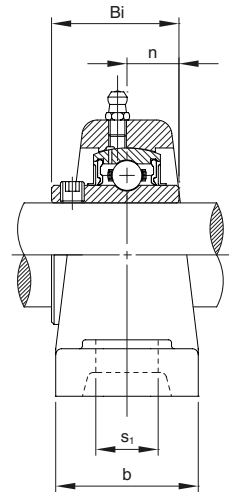
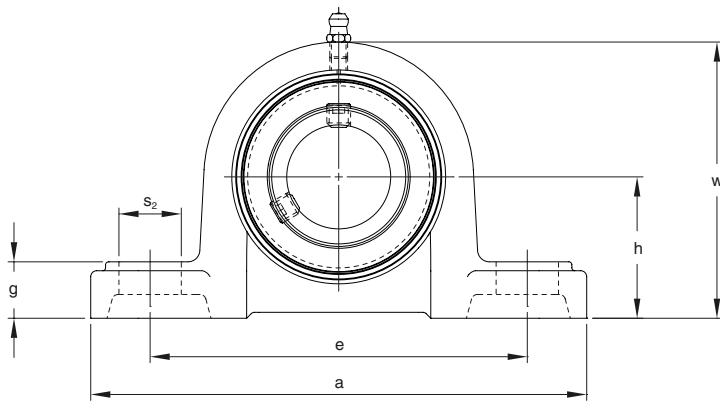
Tipo UCP 200 (applicazioni di uso comune)

Tipo	Ø albero [mm]	Dimensioni [mm]										Bullone di fissaggio [mm]	Cuscinetto n.	Supporto n.	Peso [kg]	Carico cuscinetto [N]	
		h	a	e	b	s ₁	s ₂	g	w	Bi	n					Dinamico	Statico
UCP 201	12	30,20	127	95	38	13	19	15	62	31,00	12,70	M10	UC 201	P 203	0,65	12850	6670
UCP 202	15	30,20	127	95	38	13	19	15	62	31,00	12,70	M10	UC 202	P 203	0,63	12850	6670
UCP 203	17	30,20	127	95	38	13	19	15	62	31,00	12,70	M10	UC 203	P 203	0,62	12850	6670
UCP 204	20	33,30	127	95	38	13	19	15	65	31,00	12,70	M10	UC 204	P 204	0,65	12850	6670
UCP 205	25	36,50	140	105	38	13	16	16	70	34,00	14,30	M10	UC 205	P 205	0,79	14030	7850
UCP 206	30	42,90	165	121	48	17	21	18	83	38,10	15,90	M14	UC 206	P 206	1,27	19620	11280
UCP 207	35	47,60	167	127	48	17	21	19	94	42,90	17,50	M14	UC 207	P 207	1,57	25900	15400
UCP 208	40	49,20	184	137	54	17	25	19	100	49,20	19,00	M14	UC 208	P 208	1,99	29330	17950
UCP 209	45	54,00	190	146	54	17	22	20	108	49,20	19,00	M14	UC 209	P 209	2,28	32865	20505
UCP 210	50	57,20	206	159	60	20	25	22	114	51,60	19,00	M16	UC 210	P 210	2,58	35315	23250
UCP 211	55	63,50	219	171	60	20	25	22	126	55,60	22,20	M16	UC 211	P 211	3,31	43165	29430
UCP 212	60	69,80	241	184	70	20	25	25	138	65,10	25,40	M16	UC 212	P 212	4,71	52485	36295
UCP 213	65	76,20	265	203	70	25	29	27	150	65,10	25,40	M20	UC 213	P 213	5,58	57390	40220
UCP 214	70	79,40	266	210	72	25	31	27	156	74,60	30,20	M20	UC 214	P 214	7,28	62295	44145
UCP 215	75	82,60	275	217	74	25	31	28	163	77,80	33,30	M20	UC 215	P 215	7,89	66220	48070
UCP 216	80	88,90	292	232	78	25	31	30	175	82,60	33,30	M20	UC 216	P 216	10,01	72595	52975
UCP 217	85	95,20	310	247	83	25	31	32	187	85,70	34,10	M20	UC 217	P 217	12,20	83385	61805
UCP 218	90	101,6	327	262	88	27	33	34	200	96,00	39,70	M22	UC 218	P 218	14,70	95650	71615

Tipo UCP X00 (applicazioni con carichi di media entità)

Tipo	Ø albero [mm]	Dimensioni [mm]										Bullone di fissaggio [mm]	Cuscinetto n.	Supporto n.	Peso [kg]	Carico cuscinetto [N]	
		h	a	e	b	s ₁	s ₂	g	w	Bi	n					Dinamico	Statico
UCP X05	25	44,40	159	119	51	17	25	18	85	38,10	15,90	M14	UC X05	P X05	1,50	19620	11280
UCP X06	30	47,60	175	127	57	17	25	20	94	42,90	17,50	M14	UC X06	P X06	1,90	25900	15400
UCP X07	35	54,00	203	144	57	17	30	22	105	49,20	19,00	M14	UC X07	P X07	2,68	29330	17950
UCP X08	40	58,70	222	156	67	20	32	26	113	49,20	19,00	M16	UC X08	P X08	3,50	32865	20505
UCP X09	45	58,70	222	156	67	20	33	26	116	51,60	19,00	M16	UC X09	P X09	3,50	35315	23250
UCP X10	50	63,50	241	171	73	20	36	27	126	55,60	22,20	M16	UC X10	P X10	4,20	43165	29430
UCP X11	55	69,80	260	184	79	25	36	30	139	65,10	25,40	M20	UC X11	P X11	5,90	52485	36295
UCP X12	60	76,20	286	203	83	25	41	32	151	65,10	25,40	M20	UC X12	P X12	7,20	57390	40220
UCP X13	65	76,20	286	203	83	25	41	32	154	74,60	30,20	M20	UC X13	P X13	7,40	62295	44145
UCP X14	70	88,90	330	229	89	27	51	35	172	77,80	33,30	M22	UC X14	P X14	11,10	66220	48070
UCP X15	75	88,90	330	229	89	27	51	35	177	82,60	33,30	M22	UC X15	P X15	11,40	72595	52975
UCP X16	80	101,60	381	283	102	27	59	42	197	85,70	34,10	M22	UC X16	P X16	17,37	83385	61805
UCP X17	85	101,60	381	283	111	27	59	42	202	96,00	39,70	M22	UC X17	P X17	17,60	95650	71615
UCP X18	90	101,60	381	283	111	27	60	45	206	104,00	42,90	M22	UC X18	P X18	17,60	108890	81915
UCP X20	100	127,00	432	337	121	33	64	52	250	117,50	49,20	M27	UC X20	P X20	33,00	134395	104965

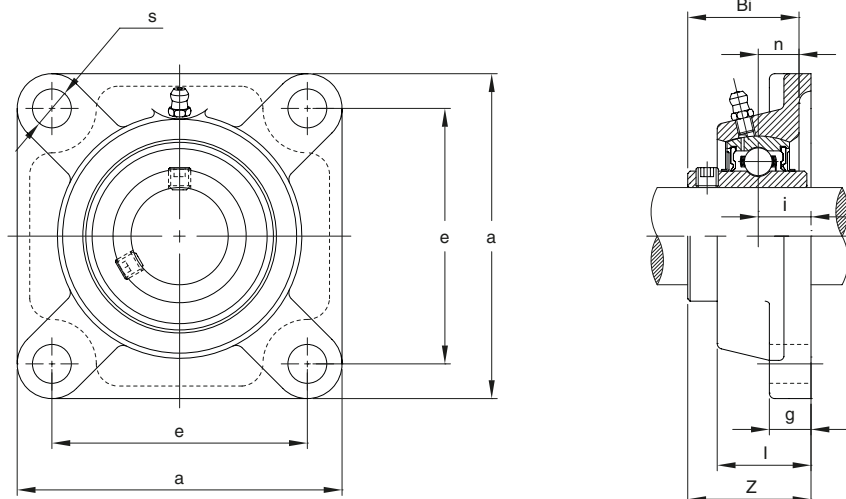
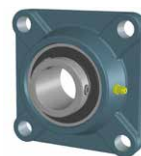
UCP - Supporto ritto



Tipo UCP 300 (applicazioni con carichi elevati)

Tipo	Ø albero [mm]	Dimensioni [mm]										Bullone di fissaggio [mm]	Cuscinetto n.	Supporto n.	Peso [kg]	Carico cuscinetto [N]	
		h	a	e	b	s ₁	s ₂	g	w	Bi	n					Dinamico	Statico
UCP 305	25	45	175	132	45	17	20	16	83	38	15	M14	UC 305	P 305	1,60	21290	10985
UCP 306	30	50	180	140	50	17	20	19	94	43	17	M14	UC 306	P 306	1,90	26780	15010
UCP 307	35	56	210	160	56	17	25	21	105	48	19	M14	UC 307	P 307	2,68	33355	19230
UCP 308	40	60	220	170	60	17	27	23	116	52	19	M14	UC 308	P 308	3,28	40710	23935
UCP 309	45	67	245	190	67	20	30	25	128	57	22	M16	UC 309	P 309	4,53	51505	29430
UCP 310	50	75	275	212	75	20	35	28	143	61	22	M16	UC 310	P 310	6,19	61805	38260
UCP 311	55	80	310	236	80	20	38	31	154	66	25	M16	UC 311	P 311	7,66	71615	45125
UCP 312	60	85	330	250	85	25	38	33	165	71	26	M20	UC 312	P 312	9,33	81425	51995
UCP 313	65	90	340	260	90	25	38	36	174	75	30	M20	UC 313	P 313	9,84	92705	59840
UCP 314	70	95	360	280	90	27	40	40	186	78	33	M22	UC 314	P 314	11,35	103985	67690
UCP 315	75	100	380	290	100	27	40	40	197	82	32	M22	UC 315	P 315	13,57	113795	76520
UCP 316	80	106	400	300	110	27	40	45	209	86	34	M22	UC 316	P 316	16,37	122625	86330
UCP 317	85	112	420	320	110	33	45	45	221	96	40	M27	UC 317	P 317	18,60	132435	96140
UCP 318	90	118	430	330	110	33	45	50	233	96	40	M27	UC 318	P 318	20,93	143225	106930
UCP 319	95	125	470	360	120	36	50	50	250	103	41	M30	UC 319	P 319	26,46	153035	118700
UCP 320	100	140	490	380	120	36	50	55	275	108	42	M30	UC 320	P 320	34,31	173635	140285
UCP 321	105	140	490	380	120	36	50	55	278	112	44	M30	UC 321	P 321	36,65	183445	153035
UCP 322	110	150	520	400	140	40	55	60	295	117	46	M33	UC 322	P 322	42,51	205030	178540
UCP 324	120	160	570	450	140	40	55	70	321	126	51	M33	UC 324	P 324	53,50	206990	185410
UCP 326	130	180	600	480	140	40	55	80	354	135	54	M33	UC 326	P 326	72,12	229555	214840
UCP 328	140	200	620	500	140	40	55	80	388	145	59	M33	UC 328	P 328	89,11	255060	246230

UCF - Supporto a flangia quadra



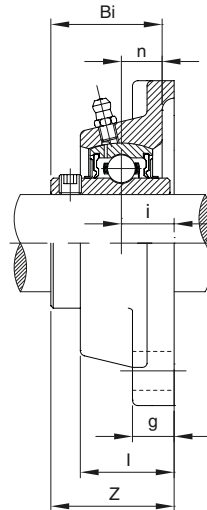
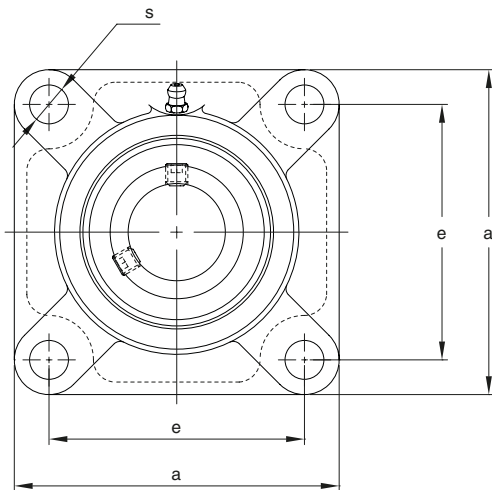
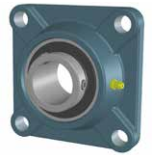
Tipo UCF 200 (applicazioni di uso comune)

Tipo	Ø albero [mm]	Dimensioni [mm]									Bullone di fissaggio [mm]	Cuscinetto n.	Supporto n.	Peso [kg]	Carico cuscinetto [N]	
		a	e	i	g	l	s	Z	Bi	n					Dinamico	Statico
UCF 201	12	86	64	15	12	25,50	12	33,30	31,00	12,70	M10	UC 201	F 204	0,64	12850	6670
UCF 202	15	86	64	15	12	25,50	12	33,30	31,00	12,70	M10	UC 202	F 204	0,62	12850	6670
UCF 203	17	86	64	15	12	25,50	12	33,30	31,00	12,70	M10	UC 203	F 204	0,61	12850	6670
UCF 204	20	86	64	15	12	25,50	12	33,30	31,00	12,70	M10	UC 204	F 204	0,59	12850	6670
UCF 205	25	95	70	16	14	27,00	12	35,70	34,00	14,30	M10	UC 205	F 205	0,82	14030	7850
UCF 206	30	108	83	18	14	31,00	12	40,20	38,10	15,90	M10	UC 206	F 206	1,12	19620	11280
UCF 207	35	117	92	19	16	34,00	14	44,40	42,90	17,50	M12	UC 207	F 207	1,48	25900	15400
UCF 208	40	130	102	21	16	36,00	16	51,20	49,20	19,00	M14	UC 208	F 208	2,03	29330	17950
UCF 209	45	137	105	22	18	38,00	16	52,20	49,20	19,00	M14	UC 209	F 209	2,35	32865	20505
UCF 210	50	143	111	22	18	40,00	16	54,60	51,60	19,00	M14	UC 210	F 210	2,51	35315	23250
UCF 211	55	162	130	25	20	43,00	19	58,40	55,60	22,20	M16	UC 211	F 211	3,45	43165	29430
UCF 212	60	175	143	29	20	48,00	19	68,70	65,10	25,40	M16	UC 212	F 212	4,60	52485	36295
UCF 213	65	187	149	30	20	50,00	19	69,70	65,10	25,40	M16	UC 213	F 213	5,54	57390	40220
UCF 214	70	193	152	31	24	54,00	19	75,40	74,60	30,20	M16	UC 214	F 214	6,12	62295	44145
UCF 215	75	200	159	34	24	56,00	19	78,50	77,80	33,30	M16	UC 215	F 215	6,89	66220	48070
UCF 216	80	208	165	34	24	58,00	23	83,30	82,60	33,30	M20	UC 216	F 216	7,80	72595	52975
UCF 217	85	220	175	36	26	63,00	23	87,60	85,70	34,10	M20	UC 217	F 217	9,29	83385	61805
UCF 218	90	235	187	40	26	68,00	23	96,30	96,00	39,70	M20	UC 218	F 218	11,33	95650	71615

Tipo UCF X00 (applicazioni con carichi di media entità)

Tipo	Ø albero [mm]	Dimensioni [mm]									Bullone di fissaggio [mm]	Cuscinetto n.	Supporto n.	Peso [kg]	Carico cuscinetto [N]	
		a	e	i	g	l	s	Z	Bi	n					Dinamico	Statico
UCF X05	25	108	83	18	13	30	12	40,20	38,10	15,90	M10	UC X05	F X05	1,10	19620	11280
UCF X06	30	117	92	19	14	34	16	44,40	42,90	17,50	M14	UC X06	F X06	1,30	25900	15400
UCF X07	35	130	102	21	14	38	16	51,20	49,20	19,00	M14	UC X07	F X07	1,80	29330	17950
UCF X08	40	137	105	22	14	40	19	52,20	49,20	19,00	M16	UC X08	F X08	1,80	32865	20505
UCF X09	45	143	111	23	14	40	19	55,60	51,60	19,00	M16	UC X09	F X09	2,40	35315	23250
UCF X10	50	162	130	26	20	44	19	59,40	55,60	22,20	M16	UC X10	F X10	3,60	43165	29430
UCF X11	55	175	143	29	20	49	19	68,70	65,10	25,40	M16	UC X11	F X11	4,50	52485	36295
UCF X12	60	187	149	34	21	59	19	73,70	65,10	25,40	M16	UC X12	F X12	5,30	57390	40220
UCF X13	65	187	149	34	21	59	19	78,40	74,60	30,20	M16	UC X13	F X13	5,50	62295	44145
UCF X14	70	197	152	37	24	60	23	81,50	77,80	33,30	M20	UC X14	F X14	7,70	66220	48070
UCF X15	75	197	152	40	24	68	23	89,30	82,60	33,30	M20	UC X15	F X15	7,70	72595	52975
UCF X16	80	214	171	40	24	70	23	91,60	85,70	34,10	M20	UC X16	F X16	10,20	83385	61805
UCF X17	85	214	171	40	24	70	23	96,30	96,00	39,70	M20	UC X17	F X17	10,20	95650	71615
UCF X18	90	214	171	45	24	76	23	106,10	104,00	42,90	M20	UC X18	F X18	10,60	108890	81915
UCF X20	100	268	211	59	31	97	31	127,30	117,50	49,20	M27	UC X20	F X20	16,80	134395	104965

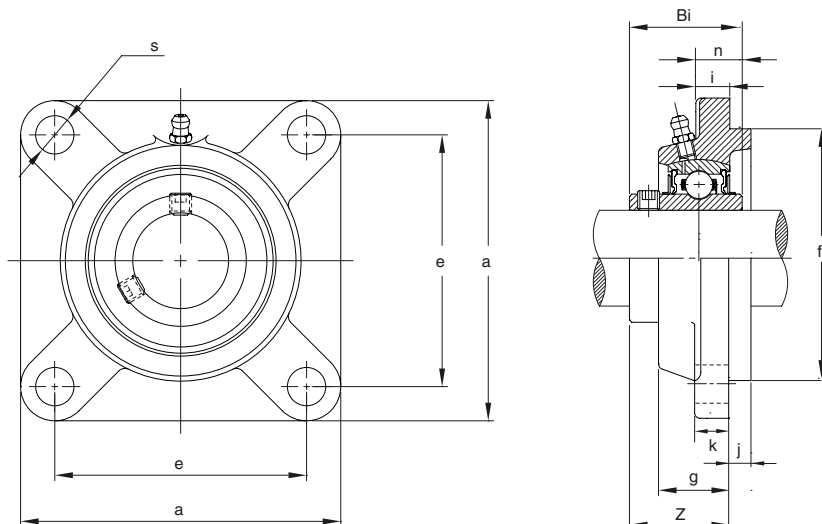
UCF - Supporto a flangia quadra



Tipo UCF 300 (applicazioni con carichi elevati)

Tipo	Ø albero [mm]	Dimensioni [mm]									Bullone di fissaggio [mm]	Cuscinetto n.	Supporto n.	Peso [kg]	Carico cuscinetto [N]	
		a	e	i	g	l	s	Z	Bi	n					Dinamico	Statico
UCF 305	25	110	80	16	13	29	16	39	38	15	M14	UC 305	F 305	1,21	21290	10985
UCF 306	30	125	95	18	15	32	16	44	43	17	M14	UC 306	F 306	1,66	26780	15010
UCF 307	35	135	100	20	16	36	19	49	48	19	M16	UC 307	F 307	2,10	33355	19230
UCF 308	40	150	112	23	17	40	19	56	52	19	M16	UC 308	F 308	2,93	40710	23935
UCF 309	45	160	125	25	18	44	19	60	57	22	M16	UC 309	F 309	3,60	51505	29430
UCF 310	50	175	132	28	19	48	23	67	61	22	M20	UC 310	F 310	4,73	61805	38260
UCF 311	55	185	140	30	20	52	23	71	66	25	M20	UC 311	F 311	5,67	71615	45125
UCF 312	60	195	150	33	22	56	23	78	71	26	M20	UC 312	F 312	6,77	81425	51995
UCF 313	65	208	166	33	22	58	23	78	75	30	M20	UC 313	F 313	7,75	92705	59840
UCF 314	70	226	178	36	25	61	25	81	78	33	M22	UC 314	F 314	9,57	103985	67690
UCF 315	75	236	184	39	25	66	25	89	82	32	M22	UC 315	F 315	11,73	113795	76520
UCF 316	80	250	196	38	27	68	31	90	86	34	M27	UC 316	F 316	13,66	122625	86330
UCF 317	85	260	204	44	27	74	31	100	96	40	M27	UC 317	F 317	15,15	132435	96140
UCF 318	90	280	216	44	30	76	35	100	96	40	M30	UC 318	F 318	18,83	143225	106930
UCF 319	95	290	228	59	30	94	35	121	103	41	M30	UC 319	F 319	20,73	153035	118700
UCF 320	100	310	242	59	32	94	38	125	108	42	M33	UC 320	F 320	24,76	173635	140285
UCF 321	105	310	242	59	32	94	38	127	112	44	M33	UC 321	F 321	25,58	183445	153035
UCF 322	110	340	266	60	35	96	41	131	117	46	M36	UC 322	F 322	34,68	205030	178540
UCF 324	120	370	290	65	40	110	41	140	126	51	M36	UC 324	F 324	47,24	206990	185410
UCF 326	130	410	320	65	45	115	41	146	135	54	M36	UC 326	F 326	62,71	229555	214840
UCF 328	140	450	350	75	55	125	41	161	145	59	M36	UC 328	F 328	87,02	255060	246230

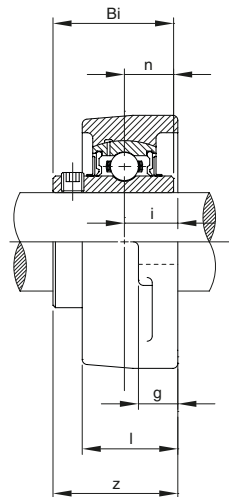
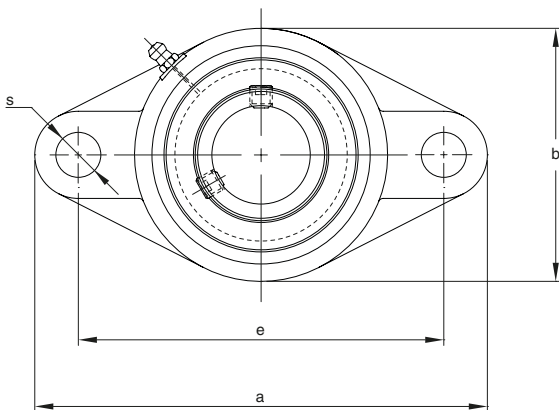
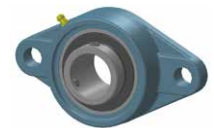
UCFS - Supporto a flangia quadra con riferimento di centratura



Tipo UCFS 300 (applicazioni con carichi elevati)

Tipo	Ø albero [mm]	Dimensioni [mm]											Bullone di fissaggio [mm]	Cuscinetto n.	Supporto n.	Peso [kg]	Carico cuscinetto [N]	
		a	e	i	s	j	k	g	f	Z	Bi	n					Dinamico	Statico
UCFS 305	25	110	80	9	16	7	13	22	80	32	38	15	M14	UC 305	FS 305	1,39	21290	10985
UCFS 306	30	125	95	10	16	8	15	24	90	36	43	17	M14	UC 306	FS 306	1,90	26780	15010
UCFS 307	35	135	100	11	19	9	16	27	100	40	48	19	M16	UC 307	FS 307	2,39	33355	19230
UCFS 308	40	150	112	13	19	10	17	30	115	46	52	19	M16	UC 308	FS 308	3,28	40710	23935
UCFS 309	45	160	125	14	19	11	18	33	125	49	57	22	M16	UC 309	FS 309	4,01	51505	29430
UCFS 310	50	175	132	16	23	12	19	36	140	55	61	22	M20	UC 310	FS 310	5,31	61805	38260
UCFS 311	55	185	140	17	23	13	20	39	150	58	66	25	M20	UC 311	FS 311	6,25	71615	45125
UCFS 312	60	195	150	19	23	14	22	42	160	64	71	26	M20	UC 312	FS 312	7,45	81425	51995
UCFS 313	65	208	166	15	23	18	22	40	175	60	75	30	M20	UC 313	FS 313	8,60	92705	59840
UCFS 314	70	226	178	18	25	18	25	43	185	63	78	33	M22	UC 314	FS 314	11,24	103985	67690
UCFS 315	75	236	184	21	25	18	25	48	200	71	82	32	M22	UC 315	FS 315	12,67	113795	76520
UCFS 316	80	250	196	18	31	20	27	48	210	70	86	34	M27	UC 316	FS 316	14,28	122625	86330
UCFS 317	85	260	204	24	31	20	27	54	220	80	96	40	M27	UC 317	FS 317	17,19	132435	96140
UCFS 318	90	280	216	24	35	20	30	56	240	80	96	40	M30	UC 318	FS 318	20,44	143225	106930
UCFS 319	95	290	228	39	35	20	30	74	250	101	103	41	M30	UC 319	FS 319	23,89	153035	118700
UCFS 320	100	310	242	39	38	20	32	74	260	105	108	42	M33	UC 320	FS 320	27,07	173635	140285
UCFS 321	105	310	242	39	38	20	32	74	260	107	112	44	M33	UC 321	FS 321	28,50	183445	153035
UCFS 322	110	340	266	35	41	25	35	71	300	106	117	46	M36	UC 322	FS 322	36,76	205030	178540
UCFS 324	120	370	290	35	41	30	40	80	330	110	126	51	M36	UC 324	FS 324	50,57	206990	185410
UCFS 326	130	410	320	35	41	30	45	85	360	116	135	54	M36	UC 326	FS 326	67,83	229555	214840
UCFS 328	140	450	350	45	41	30	55	95	400	131	145	59	M36	UC 328	FS 328	96,31	255060	246230

UCFL - Supporto a flangia con due fori di fissaggio



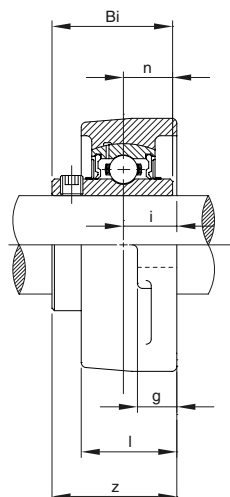
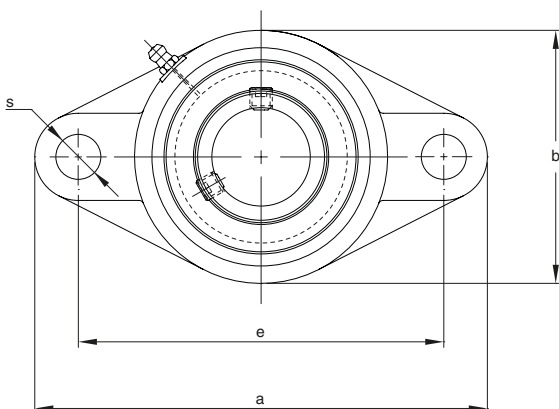
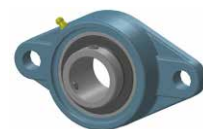
Tipo UCFL 200 (applicazioni di uso comune)

Tipo	Ø albero [mm]	Dimensioni [mm]										Bullone di fissaggio [mm]	Cuscinetto n.	Supporto n.	Peso [kg]	Carico cuscinetto [N]	
		a	e	i	g	l	s	b	Z	Bi	n					Dinamico	Statico
UCFL 201	12	113	90	15	12	25,50	12	60	33,30	31,00	12,70	M10	UC 201	FL 204	0,50	12850	6670
UCFL 202	15	113	90	15	12	25,50	12	60	33,30	31,00	12,70	M10	UC 202	FL 204	0,48	12850	6670
UCFL 203	17	113	90	15	12	25,50	12	60	33,30	31,00	12,70	M10	UC 203	FL 204	0,47	12850	6670
UCFL 204	20	113	90	15	12	25,50	12	60	33,30	31,00	12,70	M10	UC 204	FL 204	0,45	12850	6670
UCFL 205	25	130	99	16	14	27,00	16	68	35,70	34,00	14,30	M14	UC 205	FL 205	0,63	14030	7850
UCFL 206	30	148	117	18	14	31,00	16	80	40,20	38,10	15,90	M14	UC 206	FL 206	0,96	19620	11280
UCFL 207	35	161	130	19	16	34,00	16	90	44,40	42,90	17,50	M14	UC 207	FL 207	1,23	25900	15400
UCFL 208	40	175	144	21	16	36,00	16	100	51,20	49,20	19,00	M14	UC 208	FL 208	1,58	29330	17950
UCFL 209	45	188	148	22	18	38,00	19	108	52,20	49,20	19,00	M16	UC 209	FL 209	1,91	32865	20505
UCFL 210	50	197	157	22	18	40,00	19	115	54,60	51,60	19,00	M16	UC 210	FL 210	2,19	35315	23250
UCFL 211	55	224	184	25	20	43,00	19	130	58,40	55,60	22,20	M16	UC 211	FL 211	3,15	43165	29430
UCFL 212	60	250	202	29	20	48,00	23	140	68,70	65,10	25,40	M20	UC 212	FL 212	4,08	52485	36295
UCFL 213	65	258	210	30	24	50,00	23	155	69,70	65,10	25,40	M20	UC 213	FL 213	5,06	57390	40220
UCFL 214	70	265	216	31	24	54,00	23	160	75,40	74,60	30,20	M20	UC 214	FL 214	6,01	62295	44145
UCFL 215	75	275	225	34	24	56,00	23	165	78,50	77,80	33,30	M20	UC 215	FL 215	6,48	66220	48070
UCFL 216	80	290	233	34	24	58,00	25	180	83,30	82,60	33,30	M22	UC 216	FL 216	8,02	72595	52975
UCFL 217	85	305	248	36	26	63,00	25	190	87,60	85,70	34,10	M22	UC 217	FL 217	9,48	83385	61805
UCFL 218	90	320	265	40	26	68,00	25	205	96,30	96,00	39,70	M22	UC 218	FL 218	11,88	95650	71615

Tipo UCFL X00 (applicazioni con carichi di media entità)

Tipo	Ø albero [mm]	Dimensioni [mm]										Bullone di fissaggio [mm]	Cuscinetto n.	Supporto n.	Peso [kg]	Carico cuscinetto [N]	
		a	e	i	g	l	s	b	Z	Bi	n					Dinamico	Statico
UCFL X05	25	141	117	18	13	30	12	83	40,20	38,10	15,90	M10	UC X05	FL X05	1,00	19620	11280
UCFL X06	30	156	130	19	14	34	16	95	44,40	42,90	17,50	M14	UC X06	FL X06	1,40	25900	15400
UCFL X07	35	171	144	21	14	38	16	105	51,20	49,20	19,00	M14	UC X07	FL X07	1,90	29330	17950
UCFL X08	40	179	148	22	14	40	16	111	52,20	49,20	19,00	M14	UC X08	FL X08	2,00	32865	20505
UCFL X09	45	189	157	23	14	40	16	116	55,60	51,60	19,00	M14	UC X09	FL X09	2,40	35315	23250
UCFL X10	50	216	184	26	20	44	19	133	59,40	55,60	22,20	M16	UC X10	FL X10	3,60	43165	29430

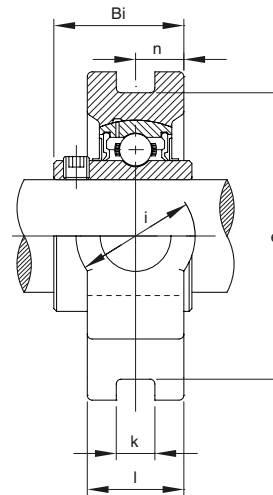
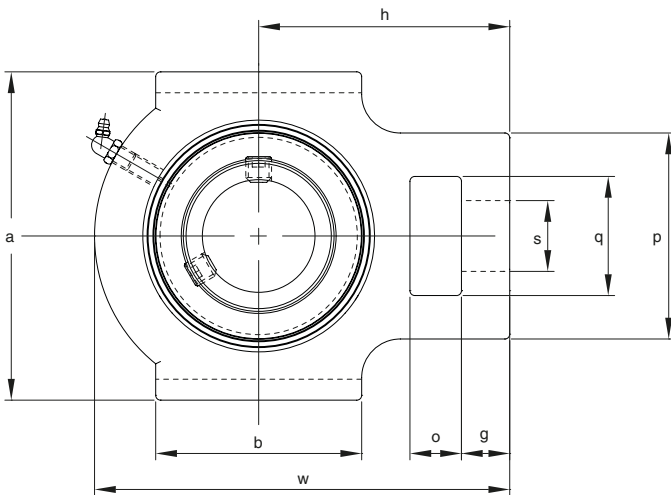
UCFL - Supporto a flangia con due fori di fissaggio



Tipo UCFL 300 (applicazioni con carichi elevati)

Tipo	Ø albero [mm]	Dimensioni [mm]										Bullone di fissaggio [mm]	Cuscinetto n.	Supporto n.	Peso [kg]	Carico cuscinetto [N]	
		a	e	i	g	l	s	b	Z	Bi	n					Dinamico	Statico
UCFL 305	25	150	113	16	13	29	19	80	39	38	15	M16	UC 305	FL 305	1,09	21290	10985
UCFL 306	30	180	134	18	15	32	23	90	44	43	17	M20	UC 306	FL 306	1,51	26780	15010
UCFL 307	35	185	141	20	16	36	23	100	49	48	19	M20	UC 307	FL 307	1,84	33355	19230
UCFL 308	40	200	158	23	17	40	23	112	56	52	19	M20	UC 308	FL 308	2,41	40710	23935
UCFL 309	45	230	177	25	18	44	25	125	60	57	22	M22	UC 309	FL 309	3,37	51505	29430
UCFL 310	50	240	187	28	19	48	25	140	67	61	22	M22	UC 310	FL 310	4,33	61805	38260
UCFL 311	55	250	198	30	20	52	25	150	71	66	25	M22	UC 311	FL 311	5,09	71615	45125
UCFL 312	60	270	212	33	22	56	31	160	78	71	26	M27	UC 312	FL 312	6,19	81425	51995
UCFL 313	65	295	240	33	25	58	31	175	78	75	30	M27	UC 313	FL 313	7,43	92705	59840
UCFL 314	70	315	250	36	28	61	35	185	81	78	33	M30	UC 314	FL 314	8,95	103985	67690
UCFL 315	75	320	260	39	30	66	35	195	89	82	32	M30	UC 315	FL 315	10,02	113795	76520
UCFL 316	80	355	285	38	32	68	38	210	90	86	34	M33	UC 316	FL 316	12,62	122625	86330
UCFL 317	85	370	300	44	32	74	38	220	100	96	40	M33	UC 317	FL 317	14,52	132435	96140
UCFL 318	90	385	315	44	36	76	38	235	100	96	40	M33	UC 318	FL 318	17,06	143225	106930
UCFL 319	95	405	330	59	40	94	41	250	121	103	41	M36	UC 319	FL 319	21,76	153035	118700
UCFL 320	100	440	360	59	40	94	44	270	125	108	42	M39	UC 320	FL 320	26,48	173635	140285
UCFL 321	105	440	360	59	40	94	44	270	127	112	44	M39	UC 321	FL 321	28,19	183445	153035
UCFL 322	110	470	390	60	42	96	44	300	131	117	46	M39	UC 322	FL 322	33,11	205030	178540
UCFL 324	120	520	430	65	48	110	47	330	140	126	51	M42	UC 324	FL 324	45,67	206990	185410
UCFL 326	130	550	460	65	50	115	47	360	146	135	54	M42	UC 326	FL 326	57,49	229555	214840
UCFL 328	140	600	500	75	60	125	51	400	161	145	59	M45	UC 328	FL 328	79,70	255060	246230

UCT - Supporto scorrevole



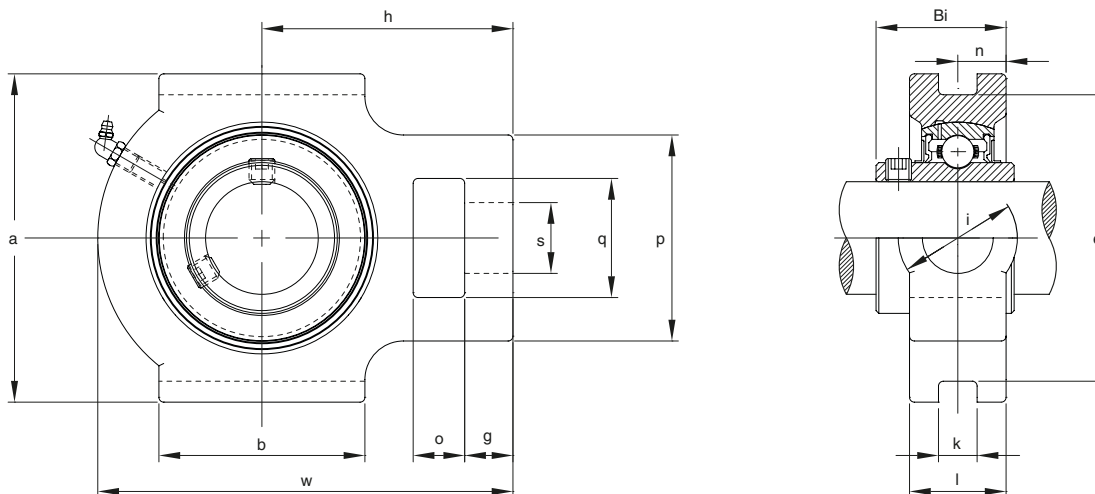
Tipo UCT 200 (applicazioni di uso comune)

Tipo	Ø albero [mm]	Dimensioni [mm]															Cuscinetto n.	Supporto n.	Peso [kg]	Carico cuscinetto [N]	
		o	g	p	q	s	b	k	e	a	w	i	l	h	Bi	n				Dinamico	Statico
UCT 201	12	16	10	51	32	19	51	12	76	89	94	32	21	61	31,00	12,70	UC 201	T 204	0,79	12850	6670
UCT 202	15	16	10	51	32	19	51	12	76	89	94	32	21	61	31,00	12,70	UC 202	T 204	0,77	12850	6670
UCT 203	17	16	10	51	32	19	51	12	76	89	94	32	21	61	31,00	12,70	UC 203	T 204	0,76	12850	6670
UCT 204	20	16	10	51	32	19	51	12	76	89	94	32	21	61	31,00	12,70	UC 204	T 204	0,74	12850	6670
UCT 205	25	16	10	51	32	19	51	12	76	89	97	32	24	62	34,00	14,30	UC 205	T 205	0,82	14030	7850
UCT 206	30	16	10	56	37	22	57	12	89	102	113	37	28	70	38,10	15,90	UC 206	T 206	1,26	19620	11280
UCT 207	35	16	13	64	37	22	64	12	89	102	129	37	30	78	42,90	17,50	UC 207	T 207	1,65	25900	15400
UCT 208	40	19	16	83	49	29	83	16	102	114	144	49	33	88	49,20	19,00	UC 208	T 208	2,38	29330	17950
UCT 209	45	19	16	83	49	29	83	16	102	117	144	49	35	87	49,20	19,00	UC 209	T 209	2,42	32865	20505
UCT 210	50	19	16	83	49	29	86	16	102	117	149	49	37	90	51,60	19,00	UC 210	T 210	2,52	35315	23250
UCT 211	55	25	19	102	64	35	95	22	130	146	171	64	38	106	55,60	22,20	UC 211	T 211	3,97	43165	29430
UCT 212	60	32	19	102	64	35	102	22	130	146	194	64	42	119	65,10	25,40	UC 212	T 212	5,06	52485	36295
UCT 213	65	32	21	111	70	41	121	26	151	167	224	70	44	137	65,10	25,40	UC 213	T 213	6,99	57390	40220
UCT 214	70	32	21	111	70	41	121	26	151	167	224	70	46	137	74,60	30,20	UC 214	T 214	7,09	62295	44145
UCT 215	75	32	21	111	70	41	121	26	151	167	232	70	48	140	77,80	33,30	UC 215	T 215	7,53	66220	48070
UCT 216	80	32	21	111	70	41	121	26	165	184	235	70	51	140	82,60	33,30	UC 216	T 216	8,51	72595	52975
UCT 217	85	38	29	124	73	48	157	30	173	198	260	73	54	162	85,70	34,10	UC 217	T 217	11,17	83385	61805

Tipo UCT X00 (applicazioni con carichi di media entità)

Tipo	Ø albero [mm]	Dimensioni [mm]															Cuscinetto n.	Supporto n.	Peso [kg]	Carico cuscinetto [N]	
		o	g	p	q	s	b	k	e	a	w	i	l	h	Bi	n				Dinamico	Statico
UCT X05	25	16	10	56	37	22	57	12	89	102	113	37	28	70	38,10	15,90	UC X05	T X05	1,30	19620	11280
UCT X06	30	16	13	64	37	22	64	12	89	102	129	37	30	78	42,90	17,50	UC X06	T X06	1,60	25900	15400
UCT X07	35	19	15	83	49	29	83	16	102	114	144	49	36	88	49,20	19,00	UC X07	T X07	2,60	29330	17950
UCT X08	40	19	15	83	49	29	83	16	102	117	144	49	36	87	49,20	19,00	UC X08	T X08	2,60	32865	20505
UCT X09	45	19	16	83	49	29	86	16	102	117	149	49	38	90	51,60	19,00	UC X09	T X09	2,80	35315	23250
UCT X10	50	25	19	102	64	35	95	22	130	146	171	64	42	106	55,60	22,20	UC X10	T X10	4,40	43165	29430
UCT X11	55	32	19	102	64	35	102	22	130	146	194	64	44	119	65,10	25,40	UC X11	T X11	5,20	52485	36295
UCT X12	60	32	21	111	70	41	121	26	151	167	224	70	48	137	65,10	25,40	UC X12	T X12	7,20	57390	40220
UCT X13	65	32	21	111	70	41	121	26	151	167	224	70	48	137	74,60	30,20	UC X13	T X13	7,40	62295	44145
UCT X14	70	32	21	111	70	41	121	26	151	167	232	70	48	140	77,80	33,30	UC X14	T X14	7,70	66220	48070
UCT X15	75	32	21	111	70	41	121	28	165	184	235	70	48	140	82,60	33,30	UC X15	T X15	8,40	72595	52975
UCT X16	80	38	28	124	73	48	157	28	173	198	260	73	54	162	85,70	34,10	UC X16	T X16	11,30	83385	61805
UCP X17	85	38	28	124	73	48	157	28	173	198	260	73	54	162	96,00	39,70	UC X17	T X17	11,00	95650	71615

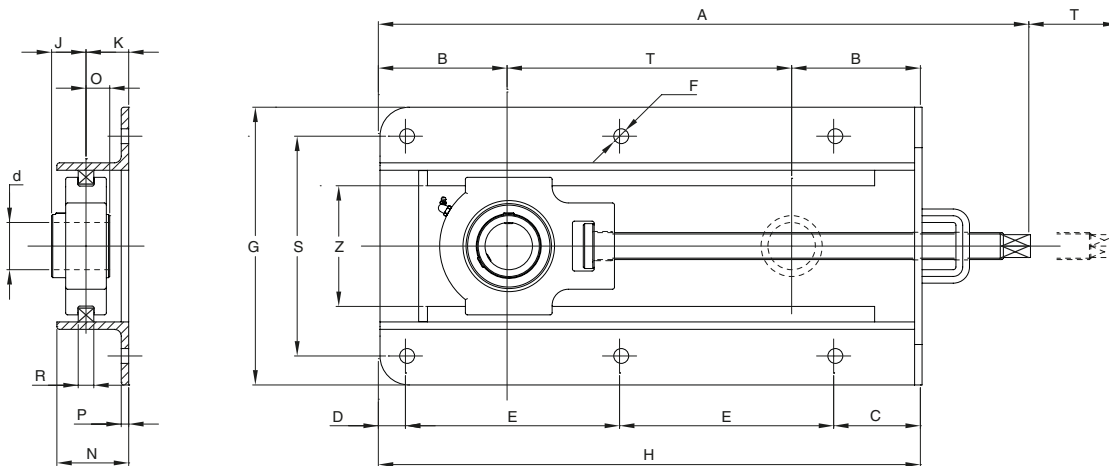
UCT - Supporto scorrevole



Tipo UCT 300 (applicazioni con carichi elevati)

Tipo	Ø albero [mm]	Dimensioni [mm]														Cuscinetto n.	Supporto n.	Peso [kg]	Carico cuscinetto [N]		
		o	g	p	q	s	b	k	e	a	w	i	l	h	Bi				n	Dinamico	Statico
UCT 305	25	16	12	62	36	26	65	12	80	89	122	36	26	76	38	15	UC 305	T 305	1,40	21290	10985
UCT 306	30	18	14	70	41	28	74	16	90	100	137	41	28	85	43	17	UC 306	T 306	1,83	26780	15010
UCT 307	35	20	15	75	45	30	80	16	100	111	150	45	32	94	48	19	UC 307	T 307	2,45	33355	19230
UCT 308	40	22	17	83	50	32	89	18	112	124	162	50	34	100	52	19	UC 308	T 308	3,05	40710	23935
UCT 309	45	24	18	90	55	34	97	18	125	138	178	55	38	110	57	22	UC 309	T 309	4,07	51505	29430
UCT 310	50	27	20	98	61	37	106	20	140	151	191	61	40	117	61	22	UC 310	T 310	5,25	61805	38260
UCT 311	55	29	21	105	66	39	115	22	150	163	207	66	44	127	66	25	UC 311	T 311	6,36	71615	45125
UCT 312	60	31	23	113	71	41	123	22	160	178	220	71	46	135	71	26	UC 312	T 312	7,61	81425	51995
UCT 313	65	32	25	116	70	43	134	26	170	190	238	80	50	146	75	30	UC 313	T 313	9,22	92705	59840
UCT 314	70	36	25	130	85	46	140	26	180	202	252	90	52	155	78	33	UC 314	T 314	11,16	103985	67690
UCT 315	75	36	25	132	85	46	150	26	192	216	262	90	55	160	82	32	UC 315	T 315	12,96	113795	76520
UCT 316	80	42	28	150	98	53	160	30	204	230	282	102	60	174	86	34	UC 316	T 316	15,65	122625	86330
UCT 317	85	42	30	152	98	53	170	32	214	240	298	102	64	183	96	40	UC 317	T 317	19,34	132435	96140
UCT 318	90	46	30	160	106	57	175	32	228	255	312	110	66	192	96	40	UC 318	T 318	21,25	143225	106930
UCT 319	95	46	31	165	106	57	180	35	240	270	322	110	72	197	103	41	UC 319	T 319	24,38	153035	118700
UCT 320	100	48	32	175	115	59	200	35	260	290	345	120	75	210	108	42	UC 320	T 320	30,56	173635	140285
UCT 321	105	48	32	175	115	59	200	35	260	290	345	120	75	210	112	44	UC 321	T 321	30,20	183445	153035
UCT 322	110	52	38	185	125	65	215	38	285	320	385	130	80	235	117	46	UC 322	T 322	38,77	205030	178540
UCT 324	120	60	42	210	140	70	230	45	320	355	432	140	90	267	126	51	UC 324	T 324	54,57	206990	185410
UCT 326	130	65	45	220	150	75	240	50	350	385	465	150	100	285	135	54	UC 326	T 326	68,36	229555	214840
UCT 328	140	70	50	230	160	80	255	50	380	415	515	155	100	315	145	59	UC 328	T 328	83,17	255060	246230

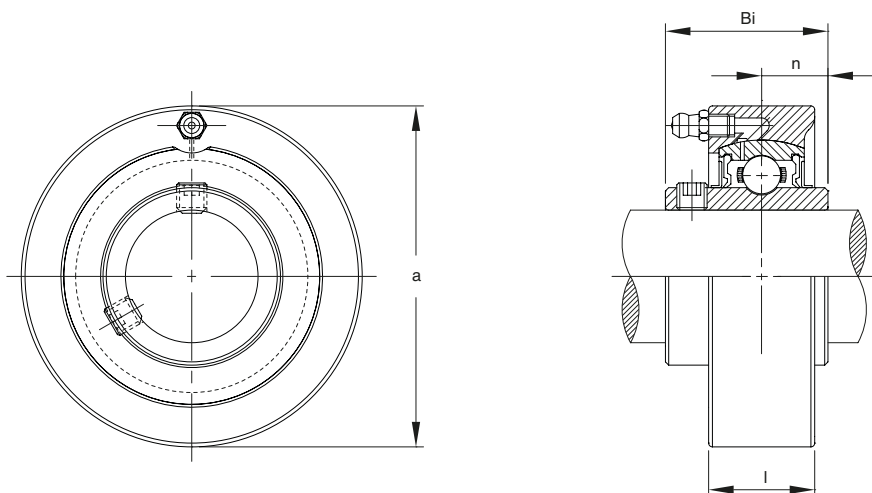
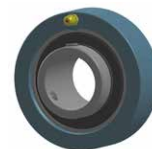
WA - Basamento per supporti UCT



BASAMENTO WA (per supporti UCT)

Tipo	Supporto	d [mm]	Dimensioni [mm]																
			A	B	C	D	E	F	G	H	J	K	N	O	P	S	T	R	Z
WA A	204	20	380	80	60	20	120	10,50	190	320	18,00	28,00	45	13	5,50	150	160	-	76
	205	25	380	80	60	20	120	10,50	190	320	21,00	28,00	45	14	5,50	150	160	-	76
WA B	206	30	480	95	64	20	158	10,50	206	400	22,00	31,50	53	16	5,50	165	210	-	89
	207	35	480	95	64	20	158	10,50	206	400	25,00	31,50	53	18	5,50	163	210	-	89
WA C	208	40	600	105	58	20	220	14,00	234	515	30,00	32,00	50	19	5,50	190	310	-	102
	209	45	600	105	58	20	220	14,00	234	515	30,00	32,00	50	19	5,50	190	310	-	102
	210	50	600	105	58	20	220	14,00	234	515	32,50	32,00	50	19	5,50	190	310	-	102
WA D	211	55	680	125	55	25	250	14,50	275	580	33,50	42,00	75	22	6,00	240	330	-	131
	212	60	680	125	55	25	250	14,50	275	580	40,00	42,00	75	25	6,00	240	330	-	131

UCC - Supporto a cartuccia



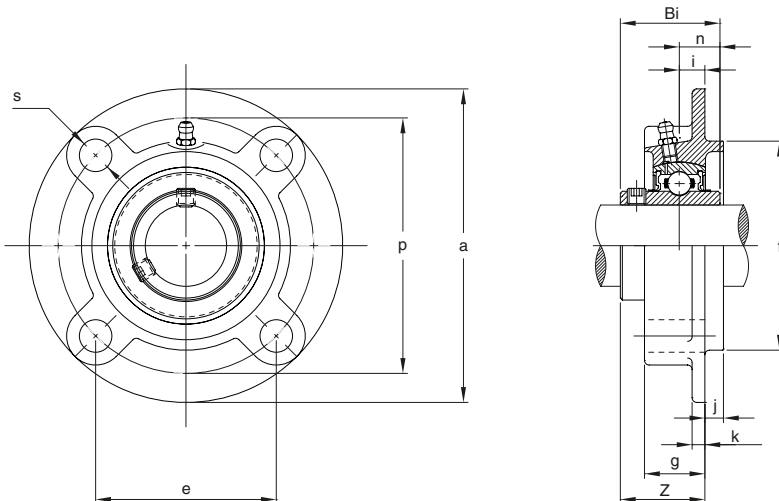
Tipo UCC 200 (applicazioni di uso comune)

Tipo	Ø albero [mm]	Dimensioni [mm]				Cuscinetto n.	Supporto n.	Peso [kg]	Carico cuscinetto [N]	
		a	l	Bi	n				Dinamico	Statico
UCC 201	12	72	20	31,00	12,70	UC 201	C 204	0,54	12850	6670
UCC 202	15	72	20	31,00	12,70	UC 202	C 204	0,52	12850	6670
UCC 203	17	72	20	31,00	12,70	UC 203	C 204	0,51	12850	6670
UCC 204	20	72	20	31,00	12,70	UC 204	C 204	0,49	12850	6670
UCC 205	25	80	22	34,00	14,30	UC 205	C 205	0,65	14030	7850
UCC 206	30	85	27	38,10	15,90	UC 206	C 206	0,82	19620	11280
UCC 207	35	90	28	42,90	17,50	UC 207	C 207	0,93	25900	15400
UCC 208	40	100	30	49,20	19,00	UC 208	C 208	1,25	29330	17950
UCC 209	45	110	31	49,20	19,00	UC 209	C 209	1,53	32865	20505
UCC 210	50	120	33	51,60	19,00	UC 210	C 210	1,93	35315	23250
UCC 211	55	125	35	55,60	22,20	UC 211	C 211	2,14	43165	29430
UCC 212	60	130	38	65,10	25,40	UC 212	C 212	2,52	52485	36295
UCC 213	65	140	40	65,10	25,40	UC 213	C 213	2,97	57390	40220

Tipo UCC X00 (applicazioni con carichi di media entità)

Tipo	Ø albero [mm]	Dimensioni [mm]				Cuscinetto n.	Supporto n.	Peso [kg]	Carico cuscinetto [N]	
		a	l	Bi	n				Dinamico	Statico
UCC X05	25	90	27	38,10	15,90	UC X05	C X05	1,00	19620	11280
UCC X06	30	100	30	42,90	17,50	UC X06	C X06	1,30	25900	15400
UCC X07	35	110	34	49,20	19,00	UC X07	C X07	1,90	29330	17950
UCC X08	40	120	38	49,20	19,00	UC X08	C X08	2,30	32865	20505
UCC X09	45	120	38	51,60	19,00	UC X09	C X09	2,30	35315	23250
UCC X10	50	130	40	55,60	22,20	UC X10	C X10	2,80	43165	29430
UCC X11	55	150	42	65,10	25,40	UC X11	C X11	4,70	52485	36295
UCC X12	60	160	44	65,10	25,40	UC X12	C X12	5,10	57390	40220

UCFC - Supporto a flangia tonda con riferimento di centratura



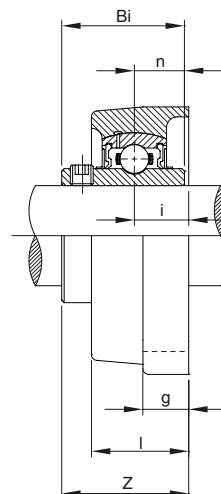
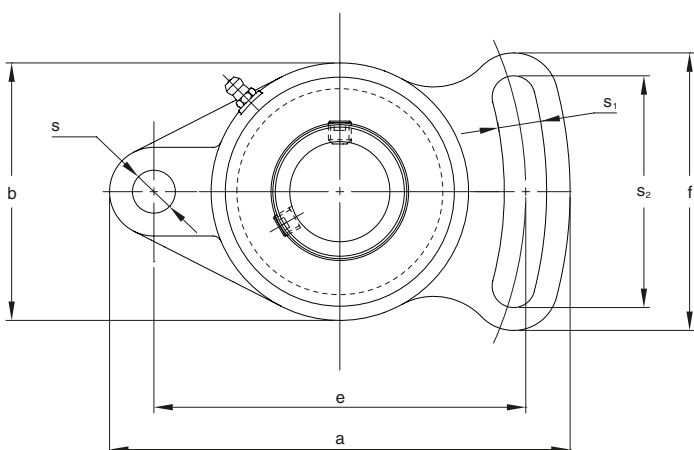
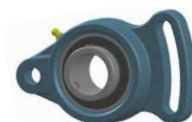
Tipo UCFC 200 (applicazioni di uso comune)

Tipo	Ø albero [mm]	Dimensioni [mm]											Bullone di fissaggio [mm]	Cuscinetto n.	Supporto n.	Peso [kg]	Carico cuscinetto [N]		
		a	p	e	j	s	i	k	g	f	Z	Bi					n	Dinamico	Statico
UCFC 201	12	100	78	55,10	5	12	10	7	20,50	62	28,30	31,00	12,70	M10	UC 201	FC 204	0,89	12850	6670
UCFC 202	15	100	78	55,10	5	12	10	7	20,50	62	28,30	31,00	12,70	M10	UC 202	FC 204	0,87	12850	6670
UCFC 203	17	100	78	55,10	5	12	10	7	20,50	62	28,30	31,00	12,70	M10	UC 203	FC 204	0,86	12850	6670
UCFC 204	20	100	78	55,10	5	12	10	7	20,50	62	28,30	31,00	12,70	M10	UC 204	FC 204	0,84	12850	6670
UCFC 205	25	115	90	63,60	6	12	10	7	21,00	70	29,70	34,00	14,30	M10	UC 205	FC 205	1,08	14030	7850
UCFC 206	30	125	100	70,70	8	12	10	8	23,00	80	32,20	38,10	15,90	M10	UC 206	FC 206	1,46	19620	11280
UCFC 207	35	135	110	77,80	8	14	11	9	26,00	90	36,40	42,90	17,50	M12	UC 207	FC 207	1,73	25900	15400
UCFC 208	40	145	120	84,80	10	14	11	9	26,00	100	41,20	49,20	19,00	M12	UC 208	FC 208	2,07	29330	17950
UCFC 209	45	160	132	93,30	12	16	10	14	26,00	105	40,20	49,20	19,00	M14	UC 209	FC 209	2,96	32865	20505
UCFC 210	50	165	138	97,60	12	16	10	14	28,00	110	42,60	51,60	19,00	M14	UC 210	FC 210	3,14	35315	23250
UCFC 211	55	185	150	106,10	12	19	13	15	31,00	125	46,40	55,60	22,20	M16	UC 211	FC 211	3,88	43165	29430
UCFC 212	60	195	160	113,10	12	19	17	15	36,00	135	56,70	65,10	25,40	M16	UC 212	FC 212	4,38	52485	36295
UCFC 213	65	205	170	120,20	14	19	16	15	36,00	145	55,70	65,10	25,40	M16	UC 213	FC 213	5,27	57390	40220
UCFC 214	70	215	177	125,10	14	19	17	18	40,00	150	61,40	74,60	30,20	M16	UC 214	FC 214	6,81	62295	44145
UCFC 215	75	220	184	130,10	16	19	18	18	40,00	160	62,50	77,80	33,30	M16	UC 215	FC 215	7,41	66220	48070
UCFC 216	80	240	200	141,40	16	23	18	18	42,00	170	67,30	82,60	33,30	M20	UC 216	FC 216	9,17	72595	52975
UCFC 217	85	250	208	147,10	18	23	18	20	45,00	180	69,60	85,70	34,10	M20	UC 217	FC 217	10,58	83385	61805
UCFC 218	90	265	220	155,50	18	23	22	20	50,00	190	78,30	96,00	39,70	M20	UC 218	FC 218	12,72	95650	71615

Tipo UCFC X00 (applicazioni con carichi di media entità)

Tipo	Ø albero [mm]	Dimensioni [mm]											Bullone di fissaggio [mm]	Cuscinetto n.	Supporto n.	Peso [kg]	Carico cuscinetto [N]		
		a	p	e	j	s	i	k	g	f	Z	Bi					n	Dinamico	Statico
UCFC X05	25	111	92	65,00	6,00	9,50	10	9,50	24,00	76	32,20	38,10	15,90	M8	UC X05	FC X05	1,10	19620	11280
UCFC X06	30	127	105	74,20	9,50	12,00	8	9,50	22,50	85	33,40	42,90	17,50	M10	UC X06	FC X06	1,40	25900	15400
UCFC X07	35	133	111	78,50	11,00	12,00	9	11,00	26,00	92	39,20	49,20	19,00	M10	UC X07	FC X07	1,80	29330	17950
UCFC X08	40	133	111	78,50	11,00	12,00	9	11,00	26,00	92	39,20	49,20	19,00	M10	UC X08	FC X08	1,80	32865	20505
UCFC X09	45	155	130	91,90	12,00	14,00	8	11,00	25,00	108	40,60	51,60	19,00	M12	UC X09	FC X09	2,50	35315	23250
UCFC X10	50	162	136	96,20	16,00	14,00	7	11,00	25,00	118	40,40	55,60	22,20	M12	UC X10	FC X10	2,90	43165	29430
UCFC X11	55	180	152	107,50	22,00	16,00	4	13,00	26,00	127	43,70	65,10	25,40	M14	UC X11	FC X11	4,00	52485	36295
UCFC X12	60	194	165	116,70	20,00	16,00	11	14,00	33,00	140	51,00	75,00	25,40	M14	UC X12	FC X12	4,60	57390	40220
UCFC X13	65	194	165	116,70	20,00	16,00	11	14,00	33,00	140	55,40	75,00	30,20	M14	UC X13	FC X13	4,90	62295	44145
UCFC X14	70	222	190	134,30	20,00	19,00	14	14,00	36,00	164	58,50	78,00	33,30	M16	UC X14	FC X14	7,40	66220	48070
UCFC X15	75	222	190	134,30	22,00	19,00	12	16,00	35,00	164	61,30	83,00	33,30	M16	UC X15	FC X15	7,40	72595	52975
UCFC X16	80	260	219	155,00	25,00	23,00	10	19,00	36,00	186	62,00	86,00	34,10	M20	UC X16	FC X16	11,00	83385	61805
UCFC X17	85	260	219	155,00	25,00	23,00	10	19,00	36,00	186	66,30	96,00	40,00	M20	UC X17	FC X17	11,10	95650	71615
UCFC X18	90	260	219	155,00	28,00	23,00	12	19,00	43,00	186	73,10	104,00	43,00	M20	UC X18	FC X18	11,30	108890	81915
UCFC X20	100	276	238	168,90	28,00	23,00	22	22,00	66,00	206	90,30	117,00	49,20	M20	UC X20	FC X20	15,90	134395	104965

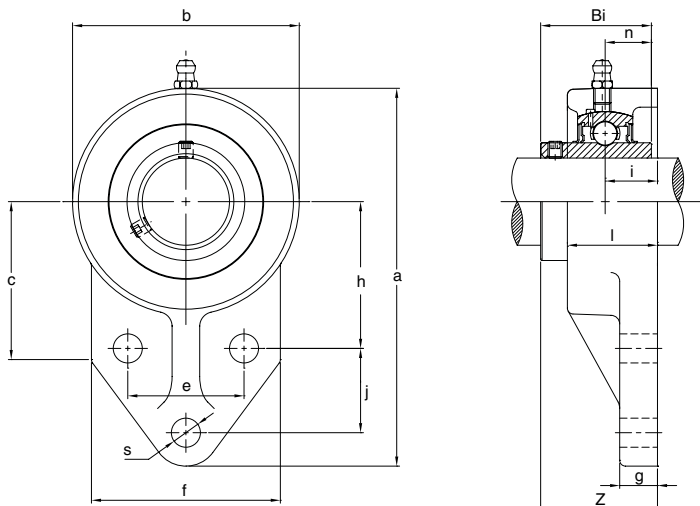
UCFA - Supporto a flangia orientabile con un foro e asola



Tipo UCFA

Tipo	Ø albero [mm]	Dimensioni [mm]													Bullone di fissaggio [mm]	Cuscinetto n.	Supporto n.	Peso [kg]	Carico cuscinetto [N]	
		a	e	i	g	l	s	s ₁	s ₂	b	f	Z	Bi	n					Dinamico	Statico
UCFA 201	12	102	78	15	12	25,50	10	10	40	60	54	33,30	31,00	12,70	M8	UC 201	FA 204	0,50	12850	6670
UCFA 202	15	102	78	15	12	25,50	10	10	40	60	54	33,30	31,00	12,70	M8	UC 202	FA 204	0,49	12850	6670
UCFA 203	17	102	78	15	12	25,50	10	10	40	60	54	33,30	31,00	12,70	M8	UC 203	FA 204	0,48	12850	6670
UCFA 204	20	102	78	15	12	25,50	10	10	40	60	54	33,30	31,00	12,70	M8	UC 204	FA 204	0,46	12850	6670
UCFA 205	25	125	98	16	14	27,00	12	13	51	68	65	35,70	34,00	14,30	M10	UC 205	FA 205	0,66	14030	7850
UCFA 206	30	144	117	18	14	31,00	12	13	58	80	72	40,20	38,10	15,90	M10	UC 206	FA 206	1,00	19620	11280
UCFA 207	35	161	130	19	16	34,00	14	15	66	90	82	44,40	42,90	17,50	M12	UC 207	FA 207	1,40	25900	15400
UCFA 208	40	175	144	21	16	36,00	14	15	71	100	87	51,20	49,20	19,00	M12	UC 208	FA 208	1,70	29330	17950
UCFA 209	45	181	148	22	18	38,00	16	17	72	108	90	52,20	49,20	19,00	M14	UC 209	FA 209	2,00	32865	20505
UCFA 210	50	190	157	22	18	40,00	16	17	76	115	94	54,60	51,60	19,00	M14	UC 210	FA 210	2,40	35315	23250
UCFA 211	55	219	184	25	20	43,00	16	17	86	130	104	58,40	55,60	22,20	M14	UC 211	FA 211	3,40	43165	29430

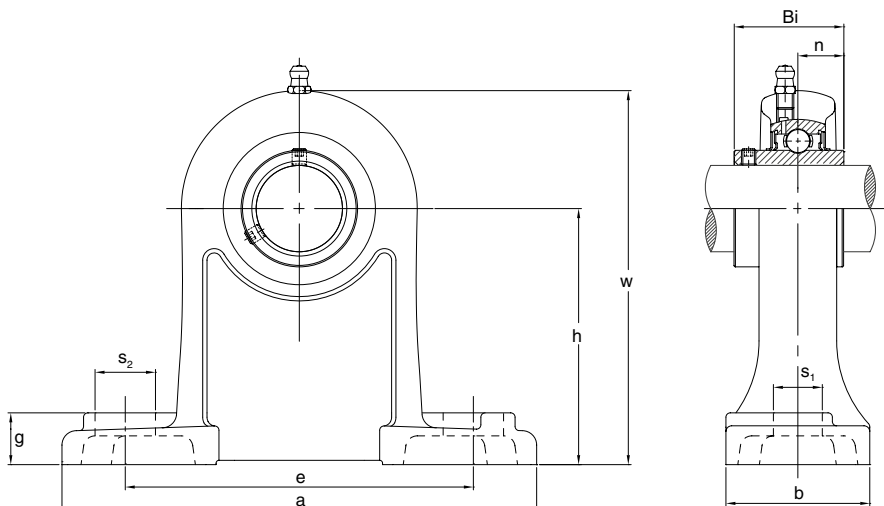
UCFK - Supporto a mensola con tre fori di fissaggio



Tipo UCFK 200

Tipo	Ø albero [mm]	Dimensioni [mm]														Bullone di fissaggio [mm]	Cuscinetto n.	Supporto n.	Peso [kg]
		a	h	e	j	i	g	l	c	s	b	f	Z	Bi	n				
UCFK 201	12	110	42	32	27	15	13	25,50	52	10	62	52	33,30	31,00	12,70	M8	UC 201	FK 204	0,60
UCFK 202	15	110	42	32	27	15	13	25,50	52	10	62	52	33,30	31,00	12,70	M8	UC 202	FK 204	0,58
UCFK 203	17	110	42	32	27	15	13	25,50	52	10	62	52	33,30	31,00	12,70	M8	UC 203	FK 204	0,57
UCFK 204	20	110	42	32	27	15	13	25,50	52	10	62	52	33,30	31,00	12,70	M8	UC 204	FK 204	0,55
UCFK 205	25	116	45	34	27	16	13	27,00	52	10	68	56	35,70	34,10	14,30	M8	UC 205	FK 205	0,66
UCFK 206	30	130	50	40	29	18	13	31,00	55	10	78	65	40,20	38,10	15,90	M8	UC 206	FK 206	0,93
UCFK 207	35	144	55	46	32	19	15	34,00	62	10	90	70	44,40	42,90	17,50	M8	UC 207	FK 207	1,30
UCFK 208	40	164	60	50	41	21	16	36,00	72	12	100	78	51,20	49,20	19,00	M10	UC 208	FK 208	1,70
UCFK 209	45	174	65	54	43	22	18	38,00	76	12	106	80	52,20	49,20	19,00	M10	UC 209	FK 209	1,90
UCFK 210	50	184	68	58	46	22	18	40,00	82	12	112	86	54,60	51,60	19,00	M10	UC 210	FK 210	2,20

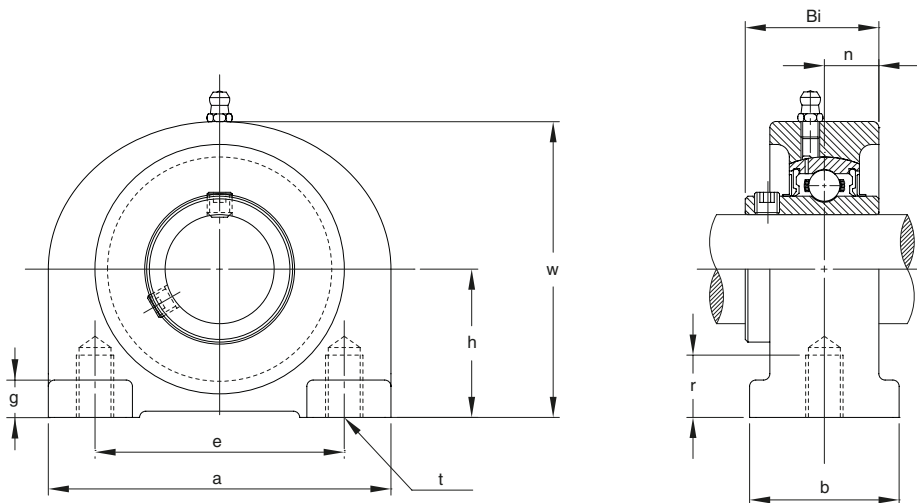
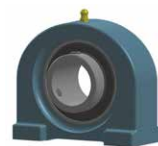
UCPH - Supporto ritto alto



Tipo UCPH

Tipo	Ø albero [mm]	Dimensioni [mm]										Bullone di fissaggio [mm]	Cuscinetto n.	Supporto n.	Peso [kg]
		h	a	e	b	s ₁	s ₂	g	w	Bi	n				
UCPH 201	12	70	127	95	40	13	19	15	101	31,00	12,70	M10	UC 201	PH 204	1,00
UCPH 202	15	70	127	95	40	13	19	15	101	31,00	12,70	M10	UC 202	PH 204	0,99
UCPH 203	17	70	127	95	40	13	19	15	101	31,00	12,70	M10	UC 203	PH 204	0,98
UCPH 204	20	70	127	95	40	13	19	15	101	31,00	12,70	M10	UC 204	PH 204	0,96
UCPH 205	25	80	140	105	50	13	19	16	114	34,10	14,30	M10	UC 205	PH 205	1,20
UCPH 206	30	90	165	121	50	17	21	18	130	38,10	15,90	M14	UC 206	PH 206	1,90
UCPH 207	35	95	167	127	60	17	21	19	140	42,90	17,50	M14	UC 207	PH 207	2,40
UCPH 208	40	100	184	137	70	17	25	19	149	49,20	19,00	M14	UC 208	PH 208	2,80
UCPH 209	45	105	190	146	70	17	25	20	157	49,20	19,00	M14	UC 209	PH 209	3,20
UCPH 210	50	110	206	159	70	20	25	22	165	51,60	19,00	M16	UC 210	PH 210	3,60

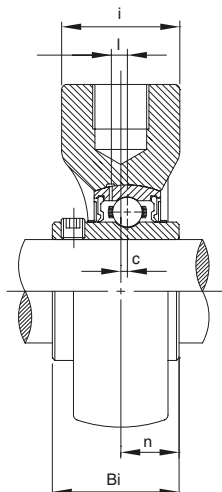
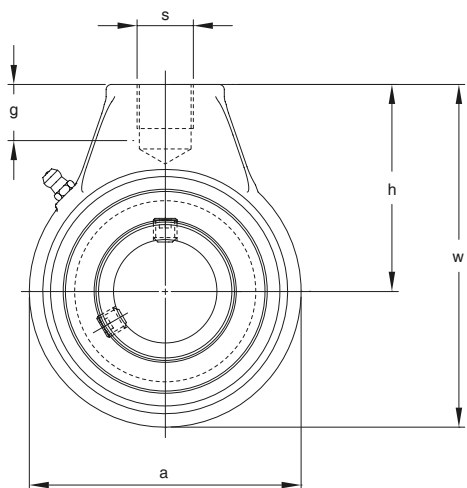
UCPA - Supporto ritto senza piedi



Tipo UCPA

Tipo	Ø albero [mm]	Dimensioni [mm]									Bullone di fissaggio [mm]	Cuscinetto n.	Supporto n.	Peso [kg]	Carico cuscinetto [N]	
		h	a	e	b	r	g	w	Bi	n					Dinamico	Statico
UCPA 201	12	30,20	76	52	38	12	8	62	31,00	12,70	M10	UC 201	PA 204	0,65	12850	6670
UCPA 202	15	30,20	76	52	38	12	8	62	31,00	12,70	M10	UC 202	PA 204	0,63	12850	6670
UCPA 203	17	30,20	76	52	38	12	8	62	31,00	12,70	M10	UC 203	PA 204	0,62	12850	6670
UCPA 204	20	30,20	76	52	38	12	8	62	31,00	12,70	M10	UC 204	PA 204	0,60	12850	6670
UCPA 205	25	36,50	84	56	38	15	10	72	34,00	14,30	M10	UC 205	PA 205	0,81	14030	7850
UCPA 206	30	42,90	94	66	48	18	10	84	38,10	15,90	M14	UC 206	PA 206	1,20	19620	11280
UCPA 207	35	47,60	110	80	48	20	12	95	42,90	17,50	M14	UC 207	PA 207	1,70	25900	15400
UCPA 208	40	49,20	116	84	54	20	12	100	49,20	19,00	M14	UC 208	PA 208	1,90	29330	17950
UCPA 209	45	54,20	120	90	54	22	12	108	49,20	19,00	M14	UC 209	PA 209	2,20	32865	20505
UCPA 210	50	57,20	130	94	60	25	14	116	51,60	19,00	M16	UC 210	PA 210	2,60	35315	23250

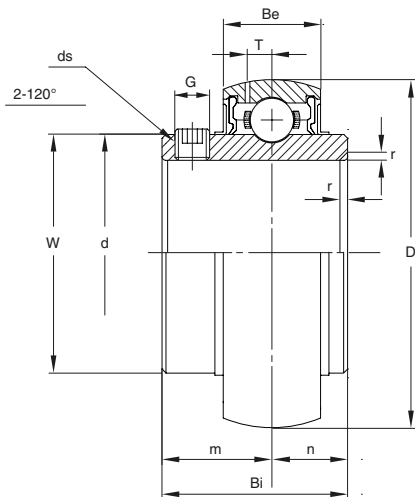
UCECH - Supporto da appendere per trasportatori a vite



Tipo UCECH 200

Tipo	Ø albero [mm]	Dimensioni [mm]										Cuscinetto n.	Supporto n.	Peso [kg]	Carico cuscinetto [N]	
		a	w	h	i	s	g	Bi	n	c	l				Dinamico	Statico
UCECH 205	25	70	99	64	40	PF ¾	19	34,00	14,30	0	2,00	UC 205	ECH 205	0,74	14030	7850
UCECH 206	30	80	104	64	40	PF ¾	19	38,10	15,90	0	2,50	UC 206	ECH 206	0,91	19620	11280
UCECH 207	35	92	116	70	40	PF ¾	19	42,90	17,50	0	3,00	UC 207	ECH 207	1,19	25900	15400
UCECH 208	40	96	121	73	40	PF ¼	19	49,20	19,00	2	4,00	UC 208	ECH 208	1,36	29330	17950
UCECH 209	45	108	136	82	48	PF 1	21	49,20	19,00	4	4,50	UC 209	ECH 209	1,78	32865	20505
UCECH 210	50	114	140	83	48	PF 1	21	51,60	19,00	5	4,50	UC 210	ECH 210	1,93	35315	23250

UC - Cuscinetto a sfera



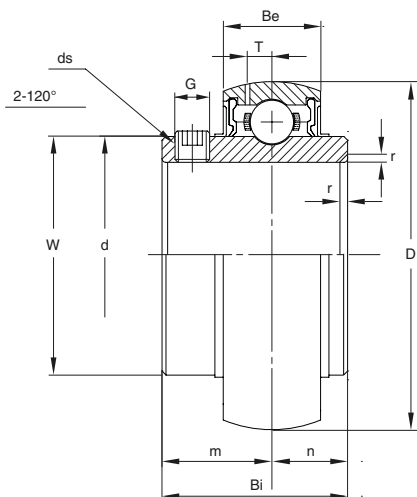
Tipo UC 200 (applicazioni di uso comune)

Cuscinetto n.	Dimensioni [mm]											Carico cuscinetto [N]		Peso [kg]
	d	D	Bi	Be	r	n	m	G	ds	T	W	Dinamico	Statico	
UC 201	12	47	31,00	17	1,00	12,70	18,30	4,50	M6 x 0,75	4,50	29,00	12850	6180	0,21
UC 202	15	47	31,00	17	1,00	12,70	18,30	4,50	M6 x 0,75	4,50	29,00	12850	6180	0,19
UC 203	17	47	31,00	17	1,00	12,70	18,30	4,50	M6 x 0,75	4,50	29,00	12850	6180	0,18
UC 204	20	47	31,00	17	1,50	12,70	18,30	4,50	M6 x 0,75	4,50	29,00	12850	6180	0,16
UC 205	25	52	34,10	17	1,50	14,30	19,80	5,00	M6 x 0,75	4,50	34,00	14030	6965	0,19
UC 206	30	62	38,10	19	1,50	15,90	22,20	5,00	M6 x 0,75	5,10	40,50	19620	10005	0,31
UC 207	35	72	42,90	20	2,00	17,50	25,40	6,00	M8 x 1,00	5,80	48,00	25900	13735	0,48
UC 208	40	80	49,20	21	2,00	19,00	30,20	8,00	M8 x 1,00	6,20	53,00	29330	15695	0,62
UC 209	45	85	49,20	22	2,00	19,00	30,20	8,00	M8 x 1,00	6,50	57,30	32865	17755	0,67
UC 210	50	90	51,60	23	2,00	19,00	32,60	9,00	M10 x 1,25	6,50	63,00	35315	19720	0,78
UC 211	55	100	55,60	24	2,50	22,20	33,40	9,00	M10 x 1,25	7,30	70,00	43165	25015	1,03
UC 212	60	110	65,10	26	2,50	25,40	39,70	10,00	M10 x 1,25	7,70	77,00	52485	30900	1,45
UC 213	65	120	65,10	27	2,50	25,40	39,70	10,00	M10 x 1,25	8,30	82,10	57390	34335	1,71
UC 214	70	125	74,60	29	2,50	30,20	44,40	12,00	M10 x 1,50	8,70	87,00	62295	37280	2,06
UC 215	75	130	77,80	30	2,50	33,30	44,50	14,00	M10 x 1,50	9,20	91,50	66220	41200	2,22
UC 216	80	140	82,60	32	3,00	33,30	49,30	14,00	M10 x 1,50	9,60	98,50	72595	44635	2,82
UC 217	85	150	85,70	34	3,00	34,10	51,60	14,00	M10 x 1,50	10,50	105,00	83385	53955	3,38
UC 218	90	160	96,00	36	3,00	39,70	56,30	15,00	M10 x 1,50	11,10	111,50	95650	61805	4,34

Tipo UC X00 (applicazioni con carichi di media entità)

Cuscinetto n.	Dimensioni [mm]											Carico cuscinetto [N]		Peso [kg]
	d	D	Bi	Be	r	n	m	G	ds	T	W	Dinamico	Statico	
UC X05	25	62	38,00	19	1,50	15,90	22,20	5	M6 x 0,75	5,10	40,50	19620	10005	0,37
UC X06	30	72	42,90	20	1,50	17,50	25,40	6	M8 x 1,00	5,80	48,00	25900	13735	0,46
UC X07	35	80	49,20	21	2,00	19,00	30,20	8	M8 x 1,00	6,20	53,00	29330	15695	0,74
UC X08	40	85	49,20	22	2,00	19,00	30,20	8	M8 x 1,00	6,50	57,30	32865	17755	0,80
UC X09	45	90	51,60	23	2,00	19,00	32,60	9	M10 x 1,25	6,50	63,00	35315	19720	0,92
UC X10	50	100	55,60	24	2,00	22,20	33,40	9	M10 x 1,25	7,30	70,00	43165	25015	1,21
UC X11	55	110	65,10	26	2,50	25,40	39,70	10	M10 x 1,25	7,70	77,00	52485	30900	1,72
UC X12	60	120	65,10	27	2,50	25,40	39,70	10	M10 x 1,25	8,30	82,10	57390	34335	1,97
UC X13	65	125	74,60	29	2,50	30,20	44,40	12	M12 x 1,50	8,70	87,00	62295	37280	2,33
UC X14	70	130	77,80	30	2,50	33,30	44,50	12	M12 x 1,50	9,20	91,50	66220	41200	2,57
UC X15	75	140	82,60	32	2,50	33,30	49,30	12	M12 x 1,50	9,60	98,50	72595	44635	3,22
UC X16	80	150	85,70	34	3,00	34,10	51,60	12	M12 x 1,50	10,50	105,00	83385	53955	3,81
UC X17	85	160	96,00	36	3,00	39,70	56,00	12	M12 x 1,50	11,10	111,50	95650	61805	4,83
UC X18	90	170	104,00	38	3,00	42,90	61,10	14	M14 x 1,50	11,90	118,00	108890	69650	5,49
UC X20	100	190	117,50	42	3,50	49,20	68,30	16	M16 x 1,50	13,00	132,50	134395	89270	9,04

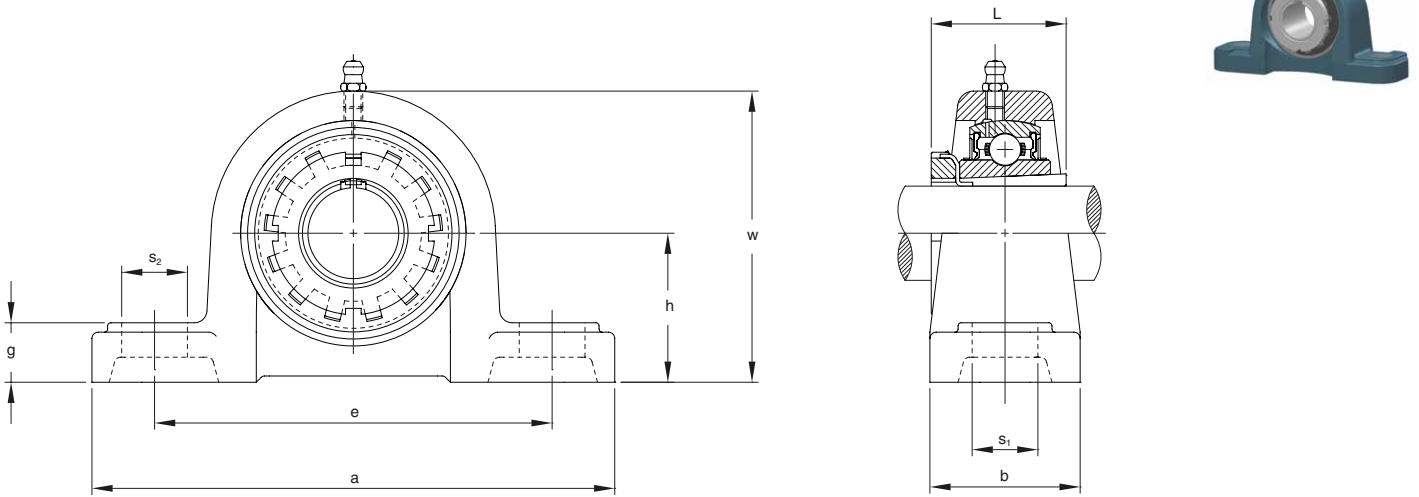
UC - Cuscinetto a sfera



Tipo UC 300 (applicazioni con carichi elevati)

Cuscinetto n.	Dimensioni [mm]											Carico cuscinetto [N]		Peso [kg]
	d	D	Bi	Be	r	n	m	G	ds	T	W	Dinamico	Statico	
UC 305	25	62	38	21	2,00	15	23	6	M6 x 0,75	6,10	36,90	21290	10695	0,44
UC 306	30	72	43	23	2,00	17	26	6	M6 x 0,75	6,70	45,00	26780	13930	0,56
UC 307	35	80	48	25	2,50	19	29	8	M8 x 1,00	7,40	50,50	33355	17855	0,71
UC 308	40	90	52	27	2,50	19	33	10	M10 x 1,25	8,20	56,00	40710	22270	1,00
UC 309	45	100	57	30	2,50	22	35	10	M10 x 1,25	9,00	63,00	51505	29920	1,28
UC 310	50	110	61	32	3,00	22	39	12	M12 x 1,50	10,00	70,50	61805	35805	1,65
UC 311	55	120	66	34	3,00	25	41	12	M12 x 1,50	10,70	76,50	71615	41695	2,07
UC 312	60	130	71	36	3,50	26	45	12	M12 x 1,50	11,50	82,50	81425	48070	2,59
UC 313	65	140	75	38	3,50	30	45	12	M12 x 1,50	12,20	88,50	92705	55425	3,15
UC 314	70	150	78	40	3,50	33	45	12	M12 x 1,50	13,00	95,20	103985	63275	3,83
UC 315	75	160	82	42	3,50	32	50	14	M14 x 1,50	13,80	101,50	113795	70630	4,59
UC 316	80	170	86	44	3,50	34	52	14	M14 x 1,50	14,50	108,00	122625	79950	5,40
UC 317	85	180	96	46	4,00	40	56	16	M16 x 1,50	15,00	114,50	132435	89270	6,58
UC 318	90	190	96	48	4,00	40	56	16	M16 x 1,50	15,90	121,00	143225	99080	7,34
UC 319	95	200	103	50	4,00	41	62	16	M16 x 1,50	16,70	127,50	153035	108890	8,70
UC 320	100	215	108	54	4,00	42	66	18	M18 x 1,50	18,00	135,50	173635	130475	10,80
UC 321	105	225	112	56	4,00	44	68	18	M18 x 1,50	19,00	142,00	183445	142245	12,20
UC 322	110	240	117	60	4,00	46	71	18	M18 x 1,50	21,00	152,00	205030	166770	14,30
UC 324	120	260	126	64	4,00	51	75	18	M18 x 1,50	22,00	165,00	206990	166770	18,50
UC 326	130	280	135	68	5,00	54	81	20	M20 x 1,50	23,00	178,00	229555	192275	23,00
UC 328	140	300	145	73	5,00	59	86	20	M20 x 1,50	25,00	191,50	255060	219745	28,50

UKP - Supporto ritto con fissaggio a bussola



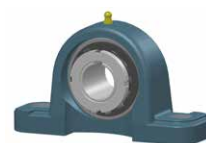
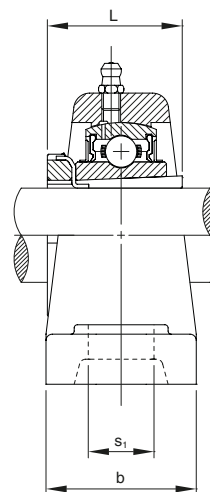
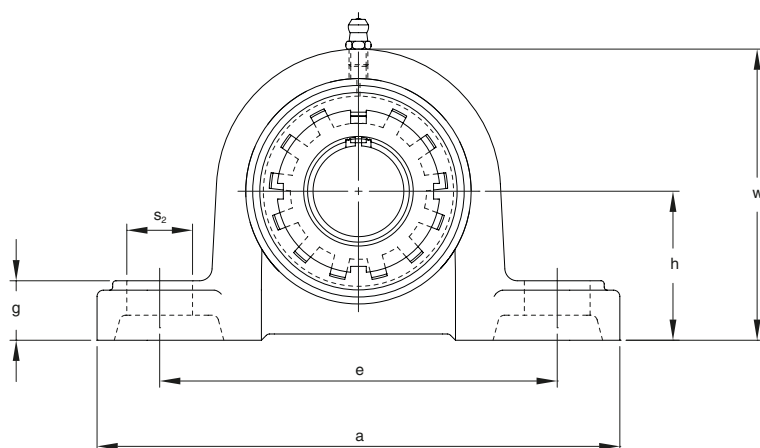
Tipo UKP 200 + H (applicazioni di uso comune)

Tipo	Ø albero [mm]	Dimensioni [mm]									Bullone di fissaggio [mm]	Cuscinetto n.	Supporto n.	Peso [kg]	Carico cuscinetto [N]	
		h	a	e	b	s ₁	s ₂	g	w	L					Dinamico	Statico
UKP 205 + H 2305	20	36,50	140	105	38	13	16	16	70	35	M10	UK 205 + H 2305	P 205	0,84	14030	7850
UKP 206 + H 2306	25	42,90	165	121	48	17	21	18	83	38	M14	UK 206 + H 2306	P 206	1,36	19620	11280
UKP 207 + H 2307	30	47,60	167	127	48	17	21	19	94	43	M14	UK 207 + H 2307	P 207	1,63	25900	15400
UKP 208 + H 2308	35	49,20	184	137	54	17	25	19	100	46	M14	UK 208 + H 2308	P 208	2,07	29330	17950
UKP 209 + H 2309	40	54,00	190	146	54	17	22	20	108	50	M14	UK 209 + H 2309	P 209	2,40	32865	20505
UKP 210 + H 2310	45	57,20	206	159	60	20	25	22	114	55	M16	UK 210 + H 2310	P 210	2,73	35315	23250
UKP 211 + H 2311	50	63,50	219	171	60	20	25	22	126	59	M16	UK 211 + H 2311	P 211	3,45	43165	29430
UKP 212 + H 2312	55	69,80	241	184	70	20	25	25	138	62	M16	UK 212 + H 2312	P 212	4,76	52485	36295
UKP 213 + H 2313	60	76,20	265	203	70	25	29	27	150	65	M20	UK 213 + H 2313	P 213	5,72	57390	40220
UKP 215 + H 2315	65	82,60	275	217	74	25	31	28	163	73	M20	UK 215 + H 2315	P 215	8,26	66220	48070
UKP 216 + H 2316	70	88,90	292	232	78	25	31	30	175	78	M20	UK 216 + H 2316	P 216	10,44	72595	52975
UKP 217 + H 2317	75	95,20	310	247	83	25	31	32	187	82	M20	UK 217 + H 2317	P 217	12,76	83385	61805
UKP 218 + H 2318	80	101,60	327	262	88	27	33	34	200	86	M22	UK 218 + H 2318	P 218	15,09	95650	71615

Tipo UKP X00 + H (applicazioni con carico di media entità)

Tipo	Ø albero [mm]	Dimensioni [mm]									Bullone di fissaggio [mm]	Cuscinetto n.	Supporto n.	Peso [kg]	Carico cuscinetto [N]	
		h	a	e	b	s ₁	s ₂	g	w	L					Dinamico	Statico
UKP X05 + H 2305	20	44,50	159	119	51	17	25	18	85	35	M14	UK X05 + H 2305	P X05	1,50	19620	11280
UKP X06 + H 2306	25	47,60	175	127	57	17	25	20	94	38	M14	UK X06 + H 2306	P X06	2,00	25900	15400
UKP X07 + H 2307	30	54,00	203	144	57	17	30	22	105	43	M14	UK X07 + H 2307	P X07	2,71	29330	17950
UKP X08 + H 2308	35	58,70	222	156	67	20	32	26	113	46	M16	UK X08 + H 2308	P X08	3,50	32865	20505
UKP X09 + H 2309	40	58,70	222	156	67	20	33	26	116	50	M16	UK X09 + H 2309	P X09	3,54	35315	23250
UKP X10 + H 2310	45	63,50	241	171	73	20	36	27	126	55	M16	UK X10 + H 2310	P X10	4,30	43165	29430
UKP X11 + H 2311	50	69,80	260	184	79	25	36	30	139	59	M20	UK X11 + H 2311	P X11	5,80	52485	36295
UKP X12 + H 2312	55	76,20	286	203	83	25	41	32	151	62	M20	UK X12 + H 2312	P X12	7,10	57390	40220
UKP X13 + H 2313	60	76,20	286	203	83	25	41	32	154	65	M20	UK X13 + H 2313	P X13	7,20	62295	44145
UKP X15 + H 2315	65	88,90	330	229	89	27	51	35	177	73	M22	UK X15 + H 2315	P X15	11,50	72595	52975
UKP X16 + H 2316	70	101,60	381	283	102	27	59	42	197	78	M22	UK X16 + H 2316	P X16	17,40	83385	61805
UKP X17 + H 2317	75	101,60	381	283	102	27	59	42	202	82	M22	UK X17 + H 2317	P X17	17,00	95650	71615
UKP X18 + H 2318	80	101,60	381	283	111	27	60	45	206	86	M22	UK X18 + H 2318	P X18	17,00	108890	81915
UKP X20 + H 2320	90	127,00	432	337	121	33	64	52	250	97	M27	UK X20 + H 2320	P X20	32,31	134395	104965

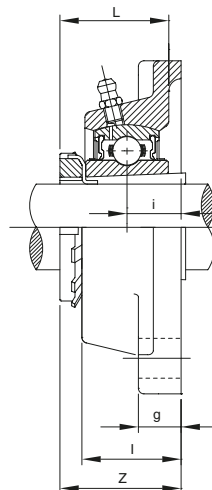
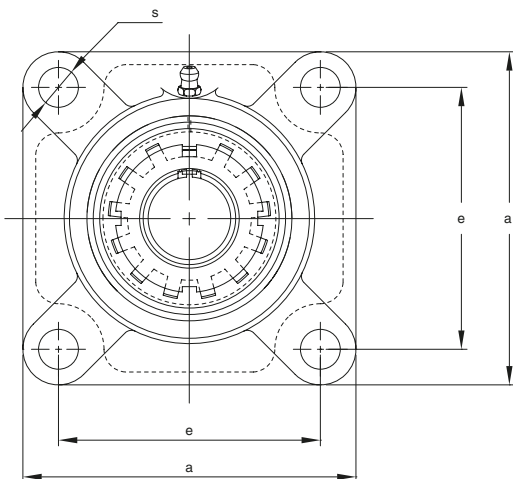
UKP - Supporto ritto con fissaggio a bussola



Tipo UKP 300 + H (applicazioni con carichi elevati)

Tipo	Ø albero [mm]	Dimensioni [mm]									Bullone di fissaggio [mm]	Cuscinetto n.	Supporto n.	Peso [kg]	Carico cuscinetto [N]	
		h	a	e	b	s ₁	s ₂	g	w	L					Dinamico	Statico
UKP 305 + H 2305	20	45	175	132	45	17	20	16	83	35	M14	UK 305 + H 2305	P 305	1,64	21290	10985
UKP 306 + H 2306	25	50	180	140	50	17	20	19	94	38	M14	UK 306 + H 2306	P 306	1,93	26780	15010
UKP 307 + H 2307	30	56	210	160	56	17	25	21	105	43	M14	UK 307 + H 2307	P 307	2,71	33355	19230
UKP 308 + H 2308	35	60	220	170	60	17	27	23	116	46	M14	UK 308 + H 2308	P 308	3,03	40710	23935
UKP 309 + H 2309	40	67	245	190	67	20	30	25	128	50	M16	UK 309 + H 2309	P 309	4,56	51505	29430
UKP 310 + H 2310	45	75	275	212	75	20	35	28	143	55	M16	UK 310 + H 2310	P 310	6,22	61805	38260
UKP 311 + H 2311	50	80	310	236	80	20	38	31	154	59	M16	UK 311 + H 2311	P 311	7,65	71615	45125
UKP 312 + H 2312	55	85	330	250	85	25	38	33	165	62	M20	UK 312 + H 2312	P 312	9,27	81425	51995
UKP 313 + H 2313	60	90	340	260	90	25	38	36	174	65	M20	UK 313 + H 2313	P 313	9,76	92705	59840
UKP 315 + H 2315	65	100	380	290	100	27	40	40	197	73	M22	UK 315 + H 2315	P 315	13,72	113795	76520
UKP 316 + H 2316	70	106	400	300	110	27	40	45	209	78	M22	UK 316 + H 2316	P 316	16,59	122625	86330
UKP 317 + H 2317	75	112	420	320	110	33	45	45	221	82	M27	UK 317 + H 2317	P 317	18,58	132435	96140
UKP 318 + H 2318	80	118	430	330	110	33	45	50	233	86	M27	UK 318 + H 2318	P 318	21,11	143225	106930
UKP 319 + H 2319	85	125	470	360	120	36	50	50	250	90	M30	UK 319 + H 2319	P 319	26,48	153035	118700
UKP 320 + H 2320	90	140	490	380	120	36	50	55	275	97	M30	UK 320 + H 2320	P 320	34,31	173635	140285
UKP 322 + H 2322	100	150	520	400	140	40	55	60	295	105	M33	UK 322 + H 2322	P 322	42,61	205030	178540
UKP 324 + H 2324	110	160	570	450	140	40	55	70	321	112	M33	UK 324 + H 2324	P 324	53,00	206990	185410
UKP 326 + H 2326	115	180	600	480	140	40	55	80	354	121	M33	UK 326 + H 2326	P 326	72,42	229555	214840
UKP 328 + H 2328	125	200	620	500	140	40	55	80	388	131	M33	UK 328 + H 2328	P 328	89,41	255060	246230

UKF - Supporto a flangia quadra con fissaggio a bussola



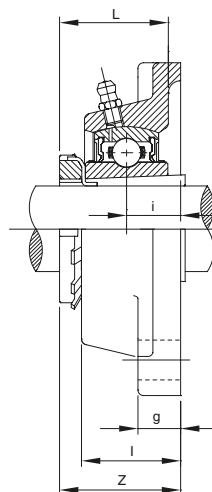
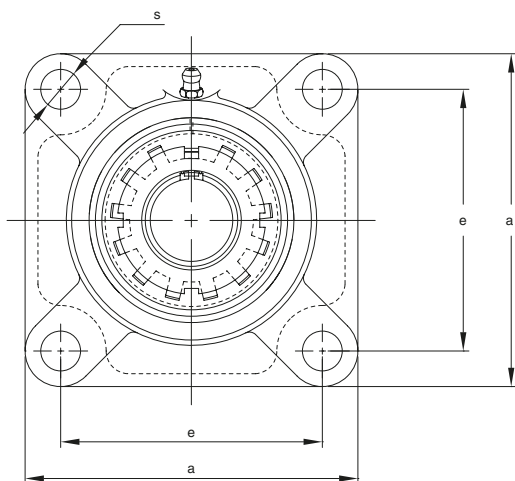
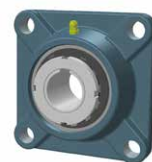
Tipo UKF 200 + H (applicazioni di uso comune)

Tipo	Ø albero [mm]	Dimensioni [mm]								Bullone di fissaggio [mm]	Cuscinetto n.	Supporto n.	Peso [kg]	Carico cuscinetto [N]	
		a	e	i	g	l	s	Z	L					Dinamico	Statico
UKF 205 + H 2305	20	95	70	16	14	27	12	35,50	35	M10	UK 205 + H 2305	F 205	0,87	14030	7850
UKF 206 + H 2306	25	108	83	18	14	31	12	39,00	38	M10	UK 206 + H 2306	F 206	1,21	19620	11280
UKF 207 + H 2307	30	117	92	19	16	34	14	41,50	43	M12	UK 207 + H 2307	F 207	1,54	25900	15400
UKF 208 + H 2308	35	130	102	21	16	36	16	45,50	46	M14	UK 208 + H 2308	F 208	2,11	29330	17950
UKF 209 + H 2309	40	137	105	22	18	38	16	48,00	50	M14	UK 209 + H 2309	F 209	2,47	32865	20505
UKF 210 + H 2310	45	143	111	22	18	40	16	49,50	55	M14	UK 210 + H 2310	F 210	2,66	35315	23250
UKF 211 + H 2311	50	162	130	25	20	43	19	54,00	59	M16	UK 211 + H 2311	F 211	3,59	43165	29430
UKF 212 + H 2312	55	175	143	29	20	48	19	60,00	62	M16	UK 212 + H 2312	F 212	4,65	52485	36295
UKF 213 + H 2313	60	187	149	30	20	50	19	63,00	65	M16	UK 213 + H 2313	F 213	5,69	57390	40220
UKF 215 + H 2315	65	200	159	34	24	56	19	69,50	73	M16	UK 215 + H 2315	F 215	7,26	66220	48070
UKF 216 + H 2316	70	208	165	34	24	58	23	73,00	78	M20	UK 216 + H 2316	F 216	8,23	72595	52975
UKF 217 + H 2317	75	220	175	36	26	63	23	77,00	82	M20	UK 217 + H 2317	F 217	9,85	83385	61805
UKF 218 + H 2318	80	235	187	40	26	68	23	82,50	86	M20	UK 218 + H 2318	F 218	11,72	95650	71615

Tipo UKF X00 + H (applicazioni con carichi di media entità)

Tipo	Ø albero [mm]	Dimensioni [mm]								Bullone di fissaggio [mm]	Cuscinetto n.	Supporto n.	Peso [kg]	Carico cuscinetto [N]	
		a	e	i	g	l	s	Z	L					Dinamico	Statico
UKF X05 + H 2305	20	108	83	18	13	30	12	39,00	35	M10	UK X05 + H 2305	F X05	1,10	19620	11280
UKF X06 + H 2306	25	117	92	19	14	34	16	40,50	38	M14	UK X06 + H 2306	F X06	1,40	25900	15400
UKF X07 + H 2307	30	130	102	21	14	38	16	44,50	43	M14	UK X07 + H 2307	F X07	1,80	29330	17950
UKF X08 + H 2308	35	137	105	22	14	40	19	47,00	46	M16	UK X08 + H 2308	F X08	1,80	32865	20505
UKF X09 + H 2309	40	143	111	23	14	40	19	49,50	50	M16	UK X09 + H 2309	F X09	2,40	35315	23250
UKF X10 + H 2310	45	162	130	26	20	44	19	54,50	55	M16	UK X10 + H 2310	F X10	3,60	43165	29430
UKF X11 + H 2311	50	175	143	29	20	49	19	59,00	59	M16	UK X11 + H 2311	F X11	4,30	52485	36295
UKF X12 + H 2312	55	187	149	34	21	59	19	66,00	62	M16	UK X12 + H 2312	F X12	5,30	57390	40220
UKF X13 + H 2313	60	187	149	34	21	59	19	68,00	65	M16	UK X13 + H 2313	F X13	5,20	62295	44145
UKF X15 + H 2315	65	197	152	40	24	68	23	77,00	73	M20	UK X15 + H 2315	F X15	7,70	72595	52975
UKF X16 + H 2316	70	214	171	40	24	70	23	80,00	78	M20	UK X16 + H 2316	F X16	10,20	83385	61805
UKF X17 + H 2317	75	214	171	40	24	70	23	82,50	82	M20	UK X17 + H 2317	F X17	10,10	95650	71615
UKF X18 + H 2318	80	214	171	45	24	76	23	89,00	86	M20	UK X18 + H 2318	F X18	10,20	108890	81915
UKF X20 + H 2320	90	268	211	59	31	97	31	108,00	97	M27	UK X20 + H 2320	F X20	15,90	134395	104965

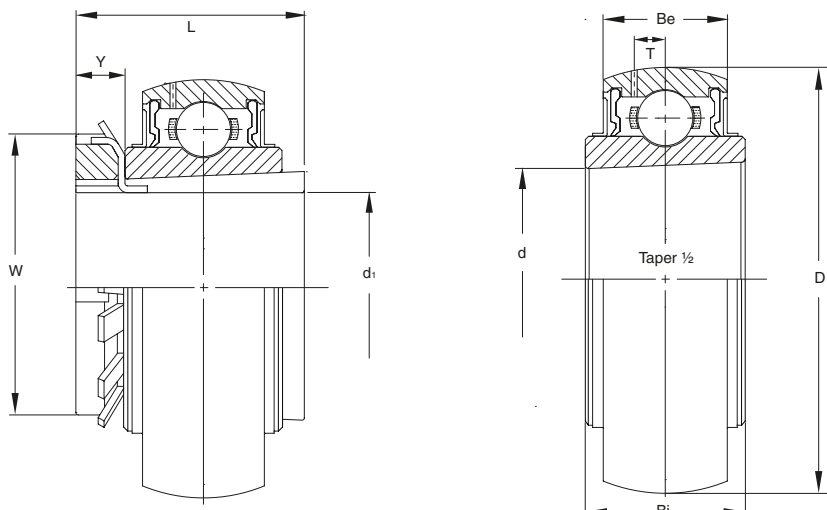
UKF - Supporto a flangia quadra con fissaggio a bussola



Tipo UKF 300 + H (applicazioni con carichi elevati)

Tipo	Ø albero [mm]	Dimensioni [mm]								Bullone di fissaggio [mm]	Cuscinetto n.	Supporto n.	Peso [kg]	Carico cuscinetto [N]	
		a	e	i	g	l	s	Z	L					Dinamico	Statico
UKF 305 + H 2305	20	110	80	16	13	29	16	37,00	35	M14	UK 305 + H 2305	F 305	1,25	21290	10985
UKF 306 + H 2306	25	125	95	18	15	32	16	40,50	38	M14	UK 306 + H 2306	F 306	1,69	26780	15010
UKF 307 + H 2307	30	135	100	20	16	36	19	44,50	43	M16	UK 307 + H 2307	F 307	2,13	33355	19230
UKF 308 + H 2308	35	150	112	23	17	40	19	50,00	46	M16	UK 308 + H 2308	F 308	2,98	40710	23935
UKF 309 + H 2309	40	160	125	25	18	44	19	54,50	50	M16	UK 309 + H 2309	F 309	3,63	51505	29430
UKF 310 + H 2310	45	175	132	28	19	48	23	60,00	55	M20	UK 310 + H 2310	F 310	4,76	61805	38260
UKF 311 + H 2311	50	185	140	30	20	52	23	63,50	59	M20	UK 311 + H 2311	F 311	5,66	71615	45125
UKF 312 + H 2312	55	195	150	33	22	56	23	69,00	62	M20	UK 312 + H 2312	F 312	6,71	81425	51995
UKF 313 + H 2313	60	208	166	33	22	58	23	71,00	65	M20	UK 313 + H 2313	F 313	7,67	92705	59840
UKF 315 + H 2315	65	236	184	39	25	66	25	81,00	73	M22	UK 315 + H 2315	F 315	11,78	113795	76520
UKF 316 + H 2316	70	250	196	38	27	68	31	83,50	78	M27	UK 316 + H 2316	F 316	13,88	122625	86330
UKF 317 + H 2317	75	260	204	44	27	74	31	92,00	82	M27	UK 317 + H 2317	F 317	15,13	132435	96140
UKF 318 + H 2318	80	280	216	44	30	76	35	93,50	86	M30	UK 318 + H 2318	F 318	19,01	143225	106930
UKF 319 + H 2319	85	290	228	59	30	94	35	111,00	90	M30	UK 319 + H 2319	F 319	20,75	153035	118700
UKF 320 + H 2320	90	310	242	59	32	94	38	115,00	97	M33	UK 320 + H 2320	F 320	24,76	173635	140285
UKF 322 + H 2322	100	340	266	60	35	96	41	121,00	105	M36	UK 322 + H 2322	F 322	34,78	205030	178540
UKF 324 + H 2324	110	370	290	65	40	110	41	130,00	112	M36	UK 324 + H 2324	F 324	46,74	206990	185410
UKF 326 + H 2326	115	410	320	65	45	115	41	134,00	121	M36	UK 326 + H 2326	F 326	63,01	229555	214840
UKF 328 + H 2328	125	450	350	75	55	125	41	148,00	131	M36	UK 328 + H 2328	F 328	87,32	255060	246230

UK - Cuscinetto a sfera con fissaggio a bussola



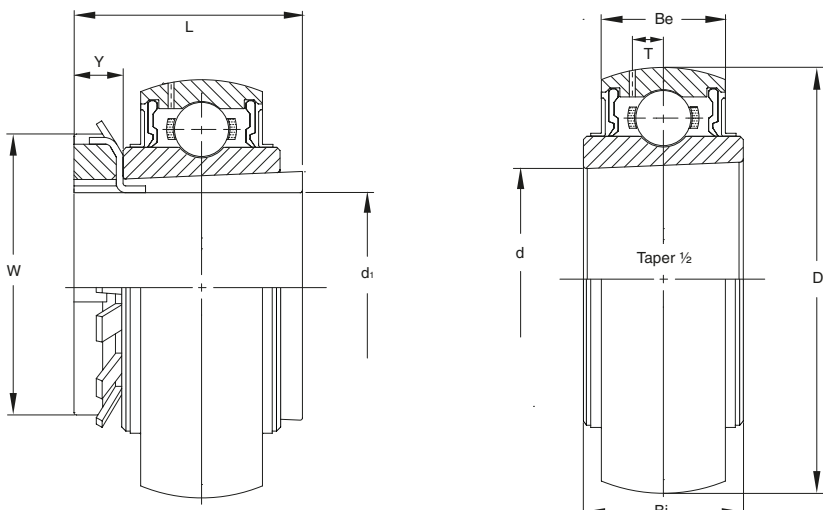
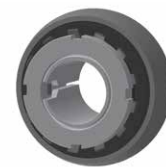
Tipo UK 200 + H (applicazioni di uso comune)

Cuscinetto n.	Dimensioni [mm]									Carico [N]		Peso [kg]
	d ₁	D	L	d	Bi	Be	T	Y	W	Dinamico	Statico	
UK 205 + H 2305	20	52	35	25	23	17	4,50	8	38	14030	6965	0,24
UK 206 + H 2306	25	62	38	30	26	19	5,10	8	45	19620	10005	0,40
UK 207 + H 2307	30	72	43	35	27	20	5,80	9	52	25900	13735	0,53
UK 208 + H 2308	35	80	46	40	29	21	6,20	10	58	29330	15695	0,69
UK 209 + H 2309	40	85	50	45	30	22	6,50	11	65	32865	17755	0,77
UK 210 + H 2310	45	90	55	50	31	23	6,50	12	70	35315	19720	0,93
UK 211 + H 2311	50	100	59	55	33	24	7,30	12	75	43165	25015	1,16
UK 212 + H 2312	55	110	62	60	36	26	7,70	13	80	52485	30900	1,47
UK 213 + H 2313	60	120	65	65	38	27	8,30	14	85	57390	34335	1,82
UK 215 + H 2315	65	130	73	75	41	30	9,20	15	98	66220	41200	2,59
UK 216 + H 2316	70	140	78	80	44	32	9,60	17	105	72595	44635	3,27
UK 217 + H 2317	75	150	82	85	46	34	10,50	18	110	83385	53955	3,92
UK 218 + H 2318	80	160	86	90	49	36	11,10	18	120	95650	61805	4,68

Tipo UK X00 + H (applicazioni con carichi di media entità)

Cuscinetto n.	Dimensioni [mm]									Carico [N]		Peso [kg]
	d ₁	D	L	d	Bi	Be	T	Y	W	Dinamico	Statico	
UK X05 + H 2305	20	62	35	25	26	19	5,10	8	38	19620	10005	0,37
UK X06 + H 2306	25	72	38	30	27	20	5,80	8	45	25900	13735	0,54
UK X07 + H 2307	30	80	43	35	29	21	6,20	9	52	29330	15695	0,70
UK X08 + H 2308	35	85	46	40	30	22	6,50	10	58	32865	17755	0,81
UK X09 + H 2309	40	90	50	45	31	23	6,50	11	65	35315	19720	0,94
UK X10 + H 2310	45	100	55	50	33	24	7,30	12	70	43165	25015	1,22
UK X11 + H 2311	50	110	59	55	36	26	7,70	12	75	52485	30900	1,54
UK X12 + H 2312	55	120	62	60	38	27	8,30	13	80	57390	34335	1,89
UK X13 + H 2313	60	125	65	65	40	29	8,70	14	85	62295	37280	2,09
UK X15 + H 2315	65	140	73	75	44	32	9,60	15	98	72595	44635	3,25
UK X16 + H 2316	70	150	78	80	46	34	10,50	17	105	83385	53955	3,86
UK X17 + H 2317	75	160	82	85	49	36	11,10	18	110	95650	61805	4,72
UK X18 + H 2318	80	170	86	90	52	38	11,90	18	120	108890	69650	5,11
UK X20 + H 2320	90	190	97	100	58	42	13,00	20	130	134395	89270	8,10

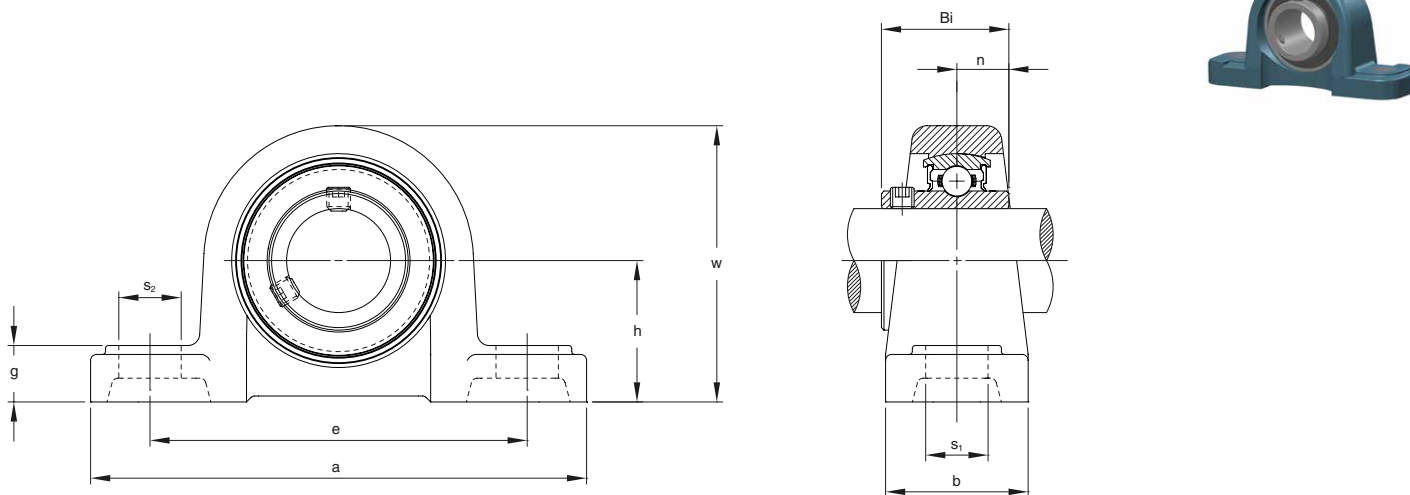
UK - Cuscinetto a sfera con fissaggio a bussola



Tipo UK 300 + H (applicazioni con carichi elevati)

Cuscinetto n.	Dimensioni [mm]									Carico [N]		Peso [kg]
	d ₁	D	L	d	Bi	Be	T	Y	W	Dinamico	Statico	
UK 305 + H 2305	20	62	35	25	26	21	6,10	8	38	21290	10695	0,48
UK 306 + H 2306	25	72	38	30	29	23	6,70	8	45	26780	13930	0,59
UK 307 + H 2307	30	80	43	35	31	25	7,40	9	52	33355	17855	0,74
UK 308 + H 2308	35	90	46	40	34	27	8,20	10	58	40710	22270	1,01
UK 309 + H 2309	40	100	50	45	37	30	9,00	11	65	51505	29920	1,31
UK 310 + H 2310	45	110	55	50	40	32	10,00	12	70	61805	35805	1,68
UK 311 + H 2311	50	120	59	55	43	34	10,70	12	75	71615	41695	2,06
UK 312 + H 2312	55	130	62	60	46	36	11,50	13	80	81425	48070	2,53
UK 313 + H 2313	60	140	65	65	48	38	12,20	14	85	92705	55425	3,07
UK 315 + H 2315	65	160	73	75	54	42	13,80	15	98	113795	70630	4,74
UK 316 + H 2316	70	170	78	80	57	44	14,50	17	105	122625	79950	5,62
UK 317 + H 2317	75	180	82	85	60	46	15,00	18	110	132435	89270	6,56
UK 318+ H 2318	80	190	86	90	63	48	15,90	18	120	143225	99080	7,52
UK 319 + H 2319	85	200	90	95	66	50	16,70	19	125	153035	108890	8,72
UK 320 + H 2320	90	215	97	100	72	54	18,00	20	130	173635	130475	10,80
UK 322 + H 2322	100	240	105	110	80	60	21,00	21	145	205030	166770	14,40
UK 324 + H 2324	110	260	112	120	86	64	22,00	22	155	206990	166770	18,00
UK 326 + H 2326	115	280	121	130	92	68	23,00	23	165	229555	192275	23,30
UK 328 + H 2328	125	300	131	140	98	73	25,00	24	180	255060	219745	28,80

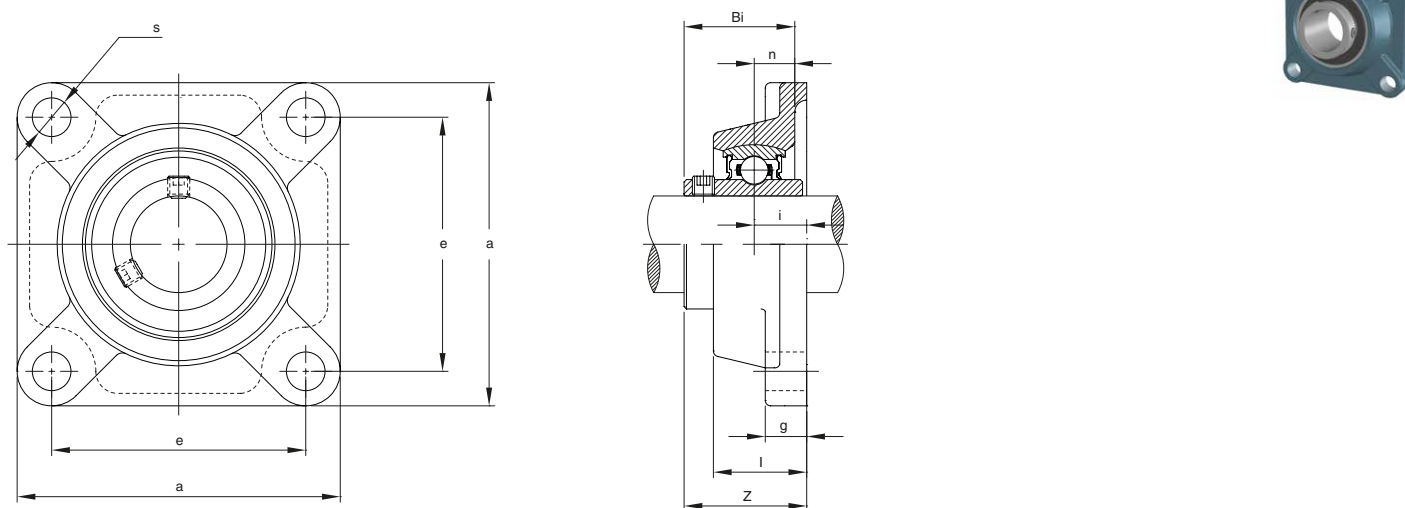
BP - Supporto ritto lubrificato a vita



Tipo BP 200 (una sola tenuta senza ingrassatore con cuscinetto lubrificato a vita)

Tipo	Ø albero [mm]	Dimensioni [mm]										Bullone di fissaggio [mm]	Cuscinetto n.	Supporto n.	Peso [kg]	Carico cuscinetto [N]	
		h	a	e	b	s ₁	s ₂	g	w	Bi	n					Dinamico	Statico
BP 204	20	33,30	127	95	38	13	19	15	65	24,70	7,00	M10	B 4	P 204	0,61	12850	6670
BP 205	25	36,50	140	105	38	13	16	16	70	27,00	7,50	M10	B 5	P 205	0,76	14030	7850
BP 206	30	42,90	165	121	48	17	21	18	83	30,30	8,00	M14	B 6	P 206	1,20	19620	11280
BP 207	35	47,60	167	127	48	17	21	19	94	32,90	8,50	M14	B 7	P 207	1,60	25900	15400

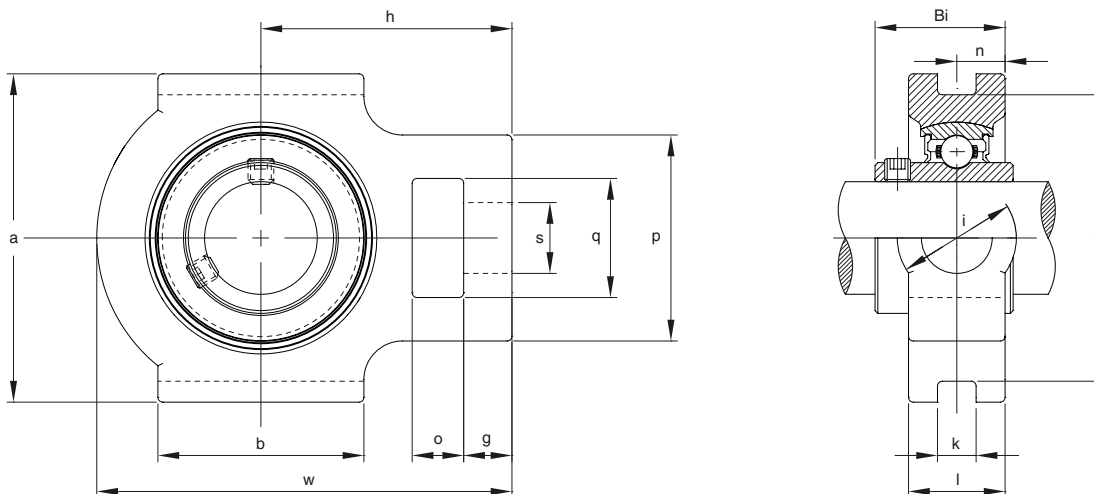
BF - Supporto a flangia quadra lubrificato a vita



Tipo BF 200 (una sola tenuta senza ingrassatore con cuscinetto lubrificato a vita)

Tipo	Ø albero [mm]	Dimensioni [mm]									Bullone di fissaggio [mm]	Cuscinetto n.	Supporto n.	Peso [kg]	Carico cuscinetto [N]	
		a	e	i	g	l	s	Z	Bi	n					Dinamico	Statico
BF 204	20	86	64	15	12	25,50	12	32,70	24,70	7,00	M10	B 4	F 204	0,55	12850	6670
BF 205	25	95	70	16	14	27,00	12	35,50	27,00	7,50	M10	B 5	F 205	0,79	14030	7850
BF 206	30	108	83	18	14	31,00	12	40,30	30,30	8,00	M10	B 6	F 206	1,10	19620	11280
BF 207	35	117	92	19	16	34,00	14	43,40	32,90	8,50	M12	B 7	F 207	1,50	25900	15400

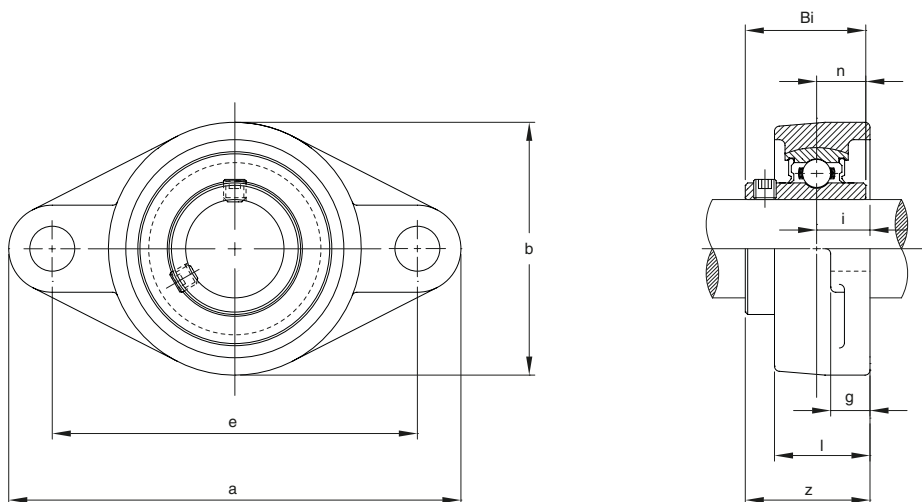
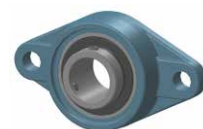
BT - Supporto scorrevole lubrificato a vita



Tipo BT 200 (una sola tenuta senza ingrassatore con cuscinetto lubrificato a vita)

Tipo	Ø albero [mm]	Dimensioni [mm]															Cuscinetto n.	Supporto n.	Peso [kg]	Carico cuscinetto [N]	
		o	g	p	q	s	b	k	e	a	w	i	l	h	Bi	n				Dinamico	Statico
BT 204	20	16	10	51	32	19	51	12	76	89	94	32	21	61	24,70	7,00	B4	T 204	0,70	12850	6670
BT 205	25	16	10	51	32	19	51	12	76	89	97	32	24	62	27,00	7,50	B5	T 205	0,79	14030	7850
BT 206	30	16	10	56	37	22	57	12	89	102	113	37	28	70	30,30	8,00	B6	T 206	1,20	19620	11280
BT 207	35	16	13	64	37	22	64	12	89	102	129	37	30	78	32,90	8,50	B7	T 207	1,60	25900	15400

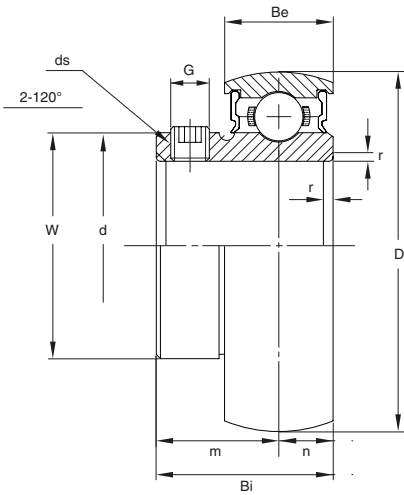
BFL - Supporto a flangia con due fori di fissaggio lubrificato a vita



Tipo BFL 200 (una sola tenuta senza ingrassatore con cuscinetto lubrificato a vita)

Tipo	Ø albero [mm]	Dimensioni [mm]											Bullone di fissaggio [mm]	Cuscinetto n.	Supporto n.	Peso [kg]	Carico cuscinetto [N]	
		a	e	i	g	l	s	b	Z	Bi	n	Dinamico					Statico	
BFL 204	20	113	90	15	12	25,50	12	60	32,70	24,70	7,00	M10	B 4	FL 204	0,41	12850	6670	
BFL 205	25	130	99	16	14	27,00	16	68	35,50	27,00	7,50	M14	B 5	FL 205	0,60	14030	7850	
BFL 206	30	148	117	18	14	31,00	16	80	40,30	30,30	8,00	M14	B 6	FL 206	0,88	19620	11280	
BFL 207	35	161	130	19	16	34,00	16	90	43,40	32,90	8,50	M14	B 7	FL 207	1,20	25900	15400	

B - Cuscinetto a sfera lubrificato a vita



Tipo B (una sola tenuta senza ingrassatore con cuscinetto lubrificato a vita)

Cuscinetto n.	Dimensioni [mm]										Carico [N]		Peso [kg]
	d	D	Bi	Be	r	n	m	G	ds	W	Dinamico	Statico	
B 1	12	40	22,00	12	1,00	6,00	16,00	4,00	M5 x 0,80	24,70	9565	4465	0,10
B 2	15	40	22,00	12	1,00	6,00	16,00	4,00	M5 x 0,80	24,70	9565	4465	0,09
B 3	17	40	22,00	12	1,00	6,00	16,00	4,00	M5 x 0,80	24,70	9565	4465	0,07
B 4	20	47	24,70	14	1,50	7,00	17,70	4,50	M5 x 0,80	29,00	12850	6180	0,12
B 5	25	52	27,00	15	1,50	7,50	19,50	5,00	M6 x 0,75	34,00	14030	6965	0,16
B 6	30	62	30,30	16	1,50	8,00	22,30	5,00	M6 x 0,75	40,50	19620	10005	0,25
B 7	35	72	32,90	17	2,00	8,50	24,40	6,00	M5 x 1,00	48,00	25900	13735	0,38

SERIE IN LAMIERA STAMPATA



Serie in
lamiera stampata

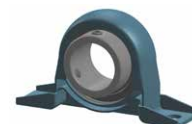
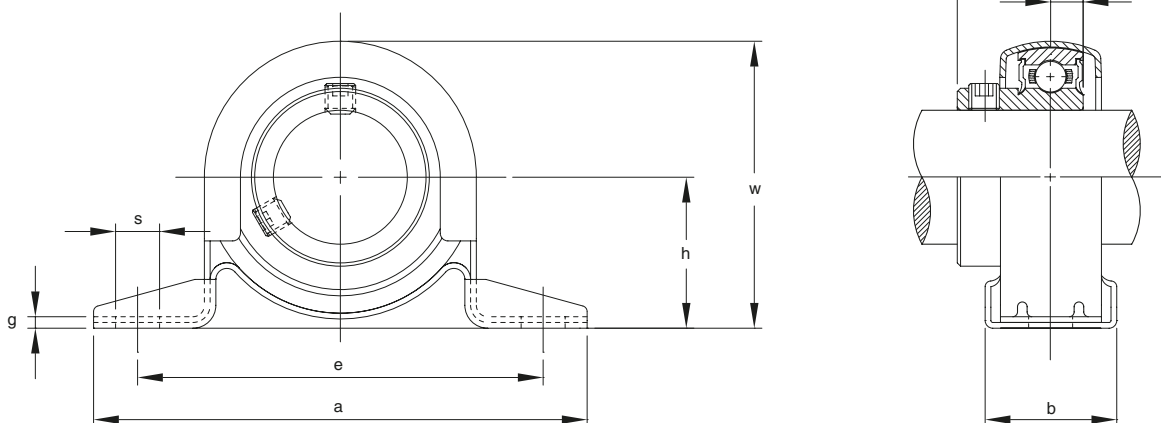


INDICE

SERIE IN LAMIERA STAMPATA	PAG.
Serie con cuscinetto tipo B lubrificato a vita	
BPP - Supporto ritto	53
BPF - Supporto a flangia tonda	53
BPFL - Supporto a flangia con due fori di fissaggio	54
BPFT - Supporto a flangia triangolare con tre fori di fissaggio	54
B - Cuscinetto a sfera lubrificato a vita	55



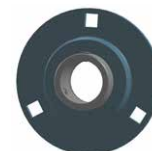
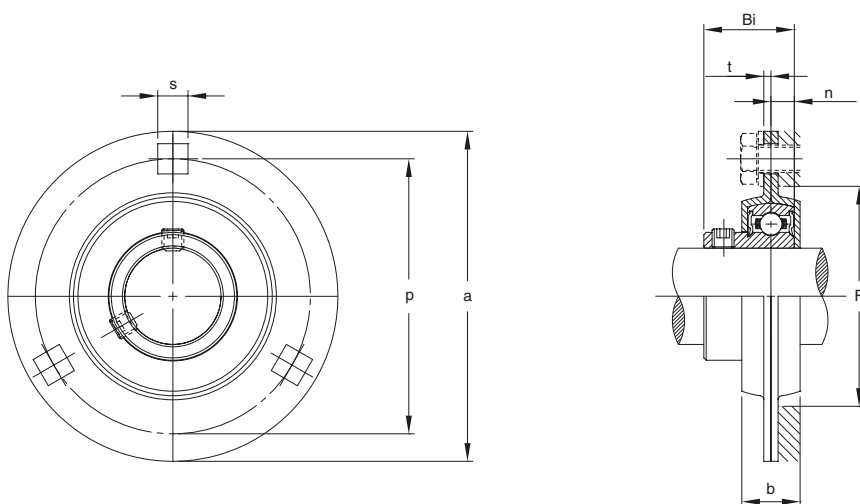
BPP - Supporto ritto



Tipo BPP (applicazioni di uso comune)

Tipo	Ø albero [mm]	Dimensioni [mm]									Bullone di fissaggio [mm]	Cuscinetto n.	Supporto n.	Carico supp. max.	Peso [kg]	Carico cuscinetto [N]	
		h	a	e	b	s	g	w	Bi	n						Dinamico	Statico
BPP 1	12	22,20	86	68	25	9,50	3,20	44	22,00	6,00	M8	B 1	PP 3	135	0,15	9565	4805
BPP 2	15	22,20	86	68	25	9,50	3,20	44	22,00	6,00	M8	B 2	PP 3	135	0,14	9565	4805
BPP 3	17	22,20	86	68	25	9,50	3,20	44	22,00	6,00	M8	B 3	PP 3	135	0,12	9565	4805
BPP 4	20	25,40	98	76	32	9,50	3,20	50	24,70	7,00	M8	B 4	PP 4	160	0,19	12850	6670
BPP 5	25	28,60	108	86	32	11,50	4,00	56	27,00	7,50	M10	B 5	PP 5	180	0,27	14030	7850
BPP 6	30	33,30	117	95	38	11,50	4,00	66	30,30	8,00	M10	B 6	PP 6	270	0,42	19620	11280
BPP 7	35	39,70	129	106	42	11,50	4,60	78	32,90	8,50	M10	B 7	PP 7	350	0,60	25900	15400

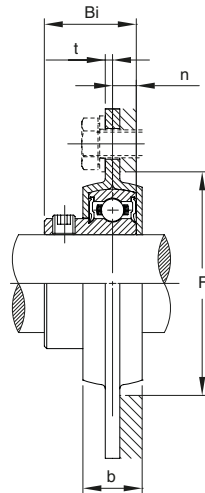
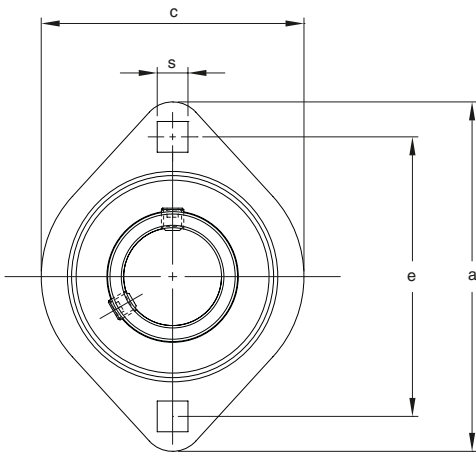
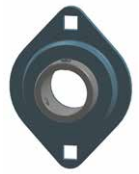
BPF - Supporto a flangia tonda



Tipo BPF (applicazioni di uso comune)

Tipo	Ø albero [mm]	Dimensioni [mm]								Bullone fissaggio [mm]	Cuscinetto n.	Supporto n.	Carico supp. max.	Peso [kg]	Carico cuscinetto [N]	
		a	p	t	b	s	F min.	Bi	n						Dinamico	Statico
BPF 1	12	81	63,50	2,00	14	7	49	22,00	6,00	M6	B 1	PF 3	270	0,21	9565	4805
BPF 2	15	81	63,50	2,00	14	7	49	22,00	6,00	M6	B 2	PF 3	270	0,20	9565	4805
BPF 3	17	81	63,50	2,00	14	7	49	22,00	6,00	M6	B 3	PF 3	270	0,18	9565	4805
BPF 4	20	90	71,50	2,00	16	9	56	24,70	7,00	M8	B 4	PF 4	315	0,25	12850	6670
BPF 5	25	95	76,00	2,00	18	9	60	27,00	7,50	M8	B 5	PF 5	360	0,35	14030	7850
BPF 6	30	113	90,50	2,60	18	11	71	30,30	8,00	M10	B 6	PF 6	500	0,54	19620	11280
BPF 7	35	120	100,00	2,60	20	11	81	32,90	8,50	M10	B 7	PF 7	635	0,71	25900	15400

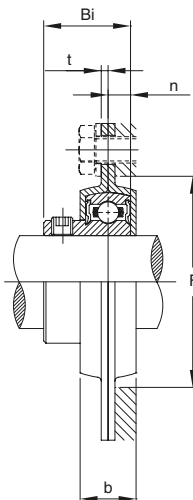
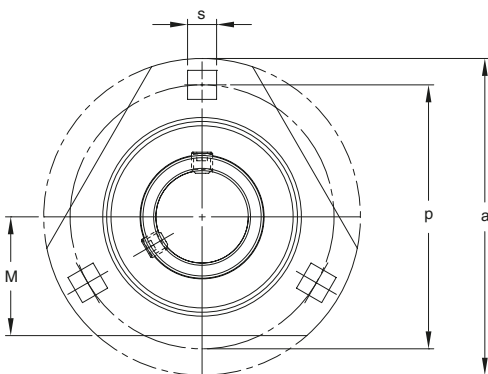
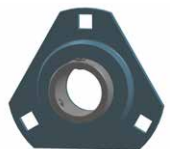
BPFL - Supporto a flangia con due fori di fissaggio



Tipo BPFL (applicazioni di uso comune)

Tipo	Ø albero [mm]	Dimensioni [mm]									Bullone fissaggio [mm]	Cuscinetto n.	Supporto n.	Carico supporto max.	Peso [kg]	Carico cuscinetto [N]	
		a	e	t	b	s	c min.	F	Bi	n						Dinamico	Statico
BPFL 1	12	81	63,50	2,00	14	7	59	49	22,00	6,00	M6	B 1	PFL 3	270	0,25	9565	4805
BPFL 2	15	81	63,50	2,00	14	7	59	49	22,00	6,00	M6	B 2	PFL 3	270	0,24	9565	4805
BPFL 3	17	81	63,50	2,00	14	7	59	49	22,00	6,00	M6	B 3	PFL 3	270	0,22	9565	4805
BPFL 4	20	90	71,50	2,00	16	9	67	56	24,70	7,00	M8	B 4	PFL 4	315	0,29	12850	6670
BPFL 5	25	95	76,00	2,00	18	9	71	60	27,00	7,50	M8	B 5	PFL 5	360	0,36	14030	7850
BPFL 6	30	113	90,50	2,60	18	11	84	71	30,30	8,00	M10	B 6	PFL 6	500	0,56	19620	11280
BPFL 7	35	125	100,00	2,60	20	11	94	81	32,90	8,50	M10	B 7	PFL 7	635	0,70	25900	15400

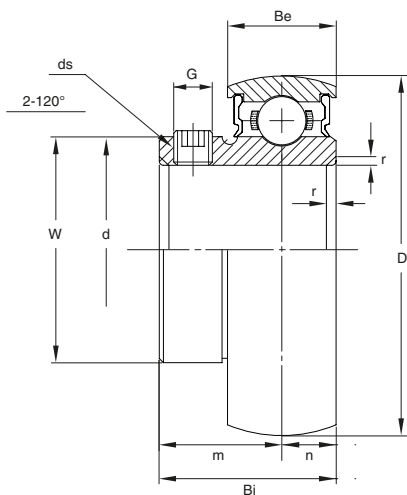
BPFT - Supporto a flangia triangolare con tre fori di fissaggio



Tipo BPFT (applicazioni di uso comune)

Tipo	Ø albero [mm]	Dimensioni [mm]									Bullone fissaggio [mm]	Cuscinetto n.	Supporto n.	Carico supporto max.	Peso [kg]	Carico cuscinetto [N]	
		a	p	t	b	s	F min.	M	Bi	n						Dinamico	Statico
BPFT 1	12	81	63,50	2,00	14	7	49	29	22,00	6,00	M6	B 1	PTF 3	975	0,21	9565	4805
BPFT 2	15	81	63,50	2,00	14	7	49	29	22,00	6,00	M6	B 2	PTF 3	975	0,20	9565	4805
BPFT 3	17	81	63,50	2,00	14	7	49	29	22,00	6,00	M6	B 3	PTF 3	975	0,18	9565	4805
BPFT 4	20	90	71,50	2,00	16	9	56	33	24,70	7,00	M8	B 4	PTF 4	1310	0,25	12850	6670
BPFT 5	25	95	76,00	2,00	18	9	60	35	27,70	7,50	M8	B 5	PTF 5	1430	0,35	14030	7850
BPFT 6	30	113	90,50	2,60	18	11	71	38	30,30	8,00	M10	B 6	PTF 6	2000	0,54	19620	11280
BPFT 7	35	120	100,00	2,60	20	11	81	45	32,90	8,50	M10	B 7	PTF 7	2640	0,71	25900	15400

B - Cuscinetto a sfera lubrificato a vita



Tipo B (una sola tenuta senza ingrassatore con cuscinetto lubrificato a vita)

Cuscinetto n.	Dimensioni [mm]										Carico [N]		Peso [kg]
	d	D	Bi	Be	r	n	m	G	ds	W	Dinamico	Statico	
B 1	12	40	22,00	12	1,00	6,00	16,00	4,00	M5 x 0,80	24,70	9565	4465	0,10
B 2	15	40	22,00	12	1,00	6,00	16,00	4,00	M5 x 0,80	24,70	9565	4465	0,09
B 3	17	40	22,00	12	1,00	6,00	16,00	4,00	M5 x 0,80	24,70	9565	4465	0,07
B 4	20	47	24,70	14	1,50	7,00	17,70	4,50	M5 x 0,80	29,00	12850	6180	0,12
B 5	25	52	27,00	15	1,50	7,50	19,50	5,00	M6 x 0,75	34,00	14030	6965	0,16
B 6	30	62	30,30	16	1,50	8,00	22,30	5,00	M6 x 0,75	40,50	19620	10005	0,25
B 7	35	72	32,90	17	2,00	8,50	24,40	6,00	M5 x 1,00	48,00	25900	13735	0,38

SERIE SILVER e SILVER STAINLESS

The background of the entire page is a collage of various industrial bearings. Some are shown from a top-down perspective, while others are shown from a side profile. The bearings are made of different materials, including silver-colored metal and stainless steel. Some have green seals, and others have black seals. The text 'SERIE SILVER e SILVER STAINLESS' is printed in the top green bar, and 'Serie Silver e Silver Stainless' is written vertically in a large green font across the center of the image.

**Serie Silver
e Silver Stainless**

INDICE

SERIE SILVER E SILVER STAINLESS	PAG.
Introduzione	59
Caratteristiche tecniche	60
Serie Silver	
UP - Supporto ritto con collare eccentrico e 2 grani di fissaggio	61
UP - Supporto ritto con collare eccentrico e 2 grani di fissaggio con coperchio di protezione	61
UFL - Supporto a flangia con collare eccentrico e 2 grani di fissaggio	62
UFL - Supporto a flangia con collare eccentrico e 2 grani di fissaggio con coperchio di protezione	62
Serie Silver Stainless	
MUP - Supporto ritto con collare eccentrico e 2 grani di fissaggio	63
MUP - Supporto ritto con collare eccentrico e 2 grani di fissaggio con coperchio di protezione	63
MUFL - Supporto a flangia con collare eccentrico e 2 grani di fissaggio	64
MUFL - Supporto a flangia con collare eccentrico e 2 grani di fissaggio con coperchio di protezione	64



Serie Silver e Silver Stainless

Supporti monoblocco orientabili ASAHI compatti anticorrosione

Queste serie sono pensate per l'utilizzo in applicazioni con ambiente potenzialmente corrosivo.

Ogni supporto reca una linea di centratura. La collimazione di questa con una linea tracciata sulla struttura elimina la necessità di regolazione dopo il montaggio.

Piccoli e leggeri, questi supporti richiedono meno spazio e permettono la progettazione di macchine economiche. Il collare di bloccaggio eccentrico assicura un montaggio veloce e sicuro dell'albero. La carcassa del supporto è costruita in lega speciale ed è protetta dalla ruggine persino in ambienti umidi, come ad esempio industrie alimentari. Sono disponibili supporti con un carter di protezione antipolvere/umidità realizzato in acciaio inox.

Per le applicazioni in ambienti molto aggressivi i supporti SILVER STAINLESS presentano il cuscinetto realizzato in acciaio inox, mentre la carcassa è cromata.

Il disegno compatto allarga la gamma di applicazione. Le tolleranze dei supporti sono conformi al tipo UC 200 (riferirsi al catalogo).

Velocità limite: il valore «dn» (foro in mm x numero di giri al minuto) è 1,6x105 per tutte le misure. Questi supporti sono ideati per lavorare a temperature tra -10 °C e +80 °C. Resistenza della carcassa supporto molto elevata.



Caratteristiche tecniche

Scelta dell'albero

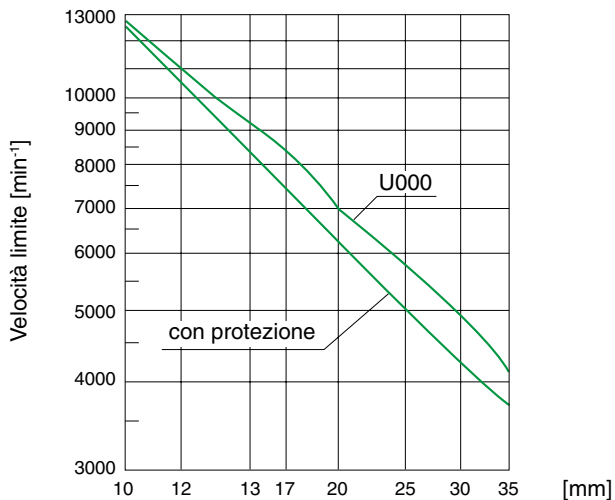
Foro [mm]		js 7	h 7	μm
da	a			
6	10	± 7.5	0 ~ -15	
11	18	± 9.0	0 ~ -18	
19	30	±10.5	0 ~ -21	
31	50	±12.5	0 ~ -25	

Nota: per alte velocità, carichi elevati, vibrazioni frequenti, usare l'accoppiamento stabile.

Materiale

Serie	SILVER		SILVER STAINLESS	
	UP000	UFL000	MUP000	MUFL000
Tipo	UP000C(E)	UFL000C(E)	MUP000C(E)	MUFL000C(E)
Cuscinetto	Acciaio al Cromo per cuscinetti		Acciaio inox	
Guarnizione	NBR			
Collare di bloccaggio eccentrico	Acciaio al carbonio o laminato			
	Brunito		Cromato	
Carcassa	-		Cromata	
Protezione inossidabile	Acciaio inox			

Velocità limite



Diametro foro cuscinetto (nel caso di supporti con protezione inox rappresenta il diametro dell'albero).

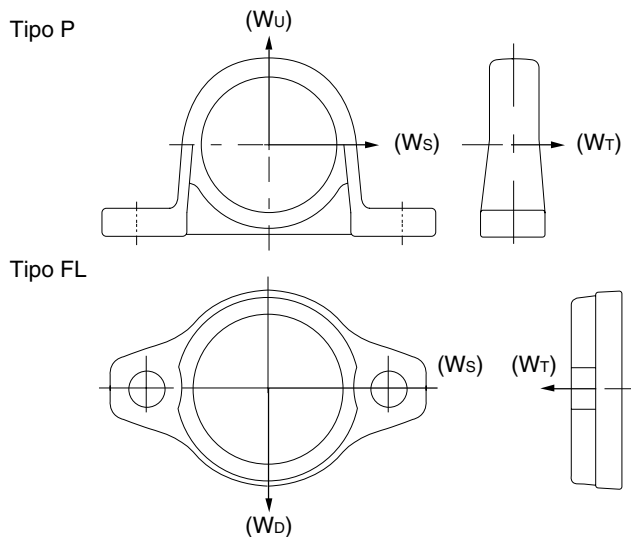
Coppia di serraggio del grano e carico assiale

Filetto metrico	Cuscinetto n.	Coppia serraggio [Nm]	Carico assiale [N]
M4 x 0,70	0000 ~ 0003, M0000 ~ M0003	1,5	885
M5 x 0,80	0004 ~ 0006, M0004 ~ M0006	3	1765
M6 x 0,75	U007	5	2945

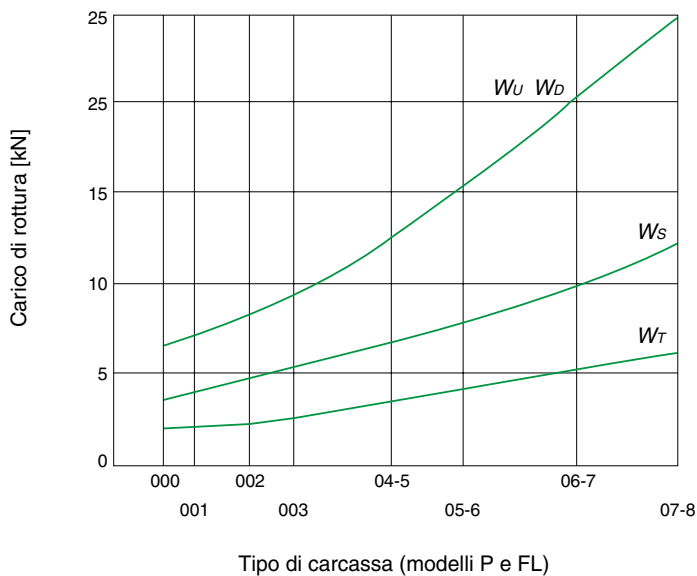
Nota: con l'aumentare del carico radiale di lavoro aumenta il carico assiale.

Carico di rottura delle carcasse

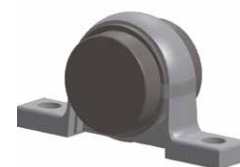
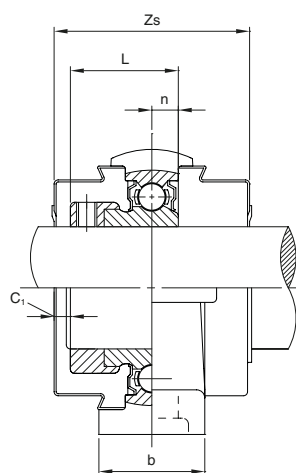
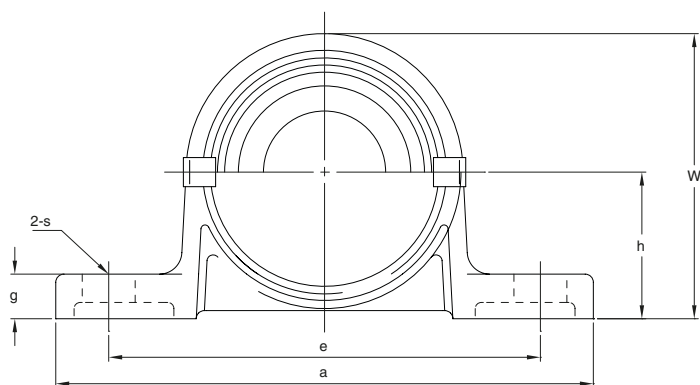
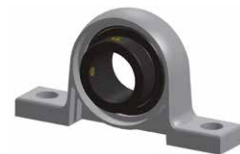
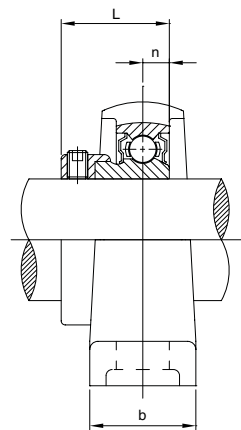
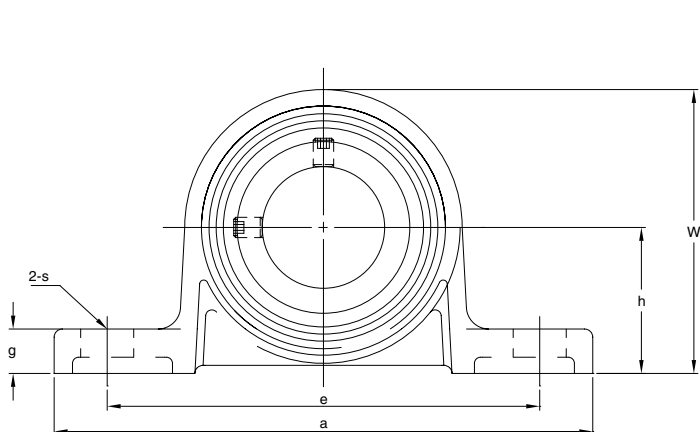
Direzione dei carichi applicati



$W_u = 2C [N]$ $W_t = C/2 [N]$ C - Vedi Tabella 10 a pag. 22
 $W_s = C [N]$ $W_D = 2C [N]$ Carichi ammissibili



UP - Supporto ritto con collare eccentrico e 2 grani di fissaggio



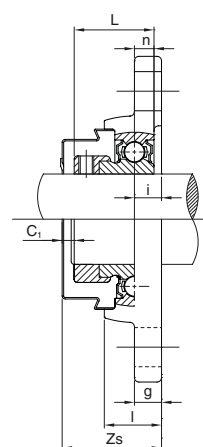
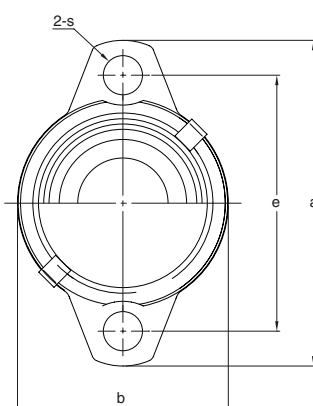
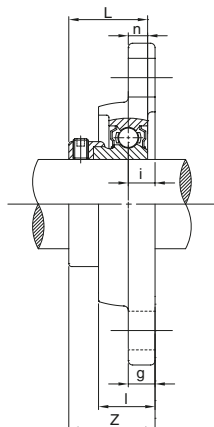
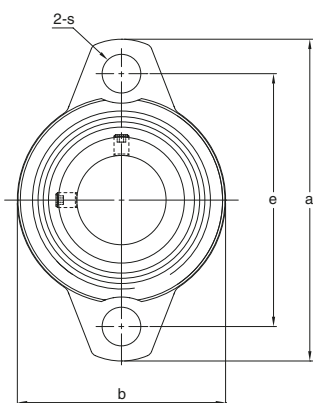
Tipo UP000 Silver / UP000C(E) Silver con coperchio di protezione

Tipo	Ø albero [mm]	Dimensioni [mm]											Bullone di fissaggio [mm]
		h	a	e	b	s	g	w	L	n	C ₁	Zs	
UP08	8	15	55	42	13	4,80	5	29	15,00	3,50	-	-	M4
UP000	10	18	67	53	16	7,00	6	35	17,50	4,00	2,00	33	M6
UP001	12	19	71	56	16	7,00	6	38	17,50	4,00	2,00	33	M6
UP002	15	22	80	63	16	7,00	7	43	18,50	4,50	2,00	34	M6
UP003	17	24	85	67	18	7,00	7	47	20,50	5,00	2,00	38	M6
UP004	20	28	100	80	20	10,00	9	55	24,50	6,00	3,00	46	M8
UP005	25	32	112	90	20	10,00	10	62	25,50	6,00	3,00	47	M8
UP006	30	36	132	106	26	13,00	11	70	26,50	6,50	4,00	50	M10

Tipo	Cuscinetto		Carcassa	Tipo di supporto con protezione inox	Tipo di protezione inox		Peso [g]		
	Carico [N]				Aperta (Chiusa)	Aperta	Chiusa	Tipo normale	Con protezione
	Dinamico	Statico							
U08 + ER	3030	1515	P08	-	-	-	47	-	
U000 + ER	4190	1780	P000	UP000C(E)	000CP10	000CPE	77	85	
U001 + ER	4635	2185	P001	UP001C(E)	001CO12	001CPE	91	100	
U002 + ER	5080	2585	P002	UP002C(E)	002CP15	002CPE	125	135	
U003 + ER	5435	2985	P003	UP003C(E)	003CP17	003CPE	156	170	
U004 + ER	8510	4590	P04-5	UP004C(E)	04-5CP20	04-5CPE	230	250	
U005 + ER	9175	5300	P05-6	UP005C(E)	05-6CP25	05-6CPE	294	315	
U006 + ER	12030	7530	P06-7	UP006C(E)	06-7CP30	06-7CPE	454	480	

SERIE SILVER E SILVER STAINLESS

UFL - Supporto a flangia con collare eccentrico e 2 grani di fissaggio

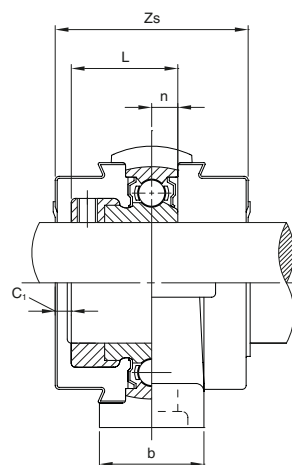
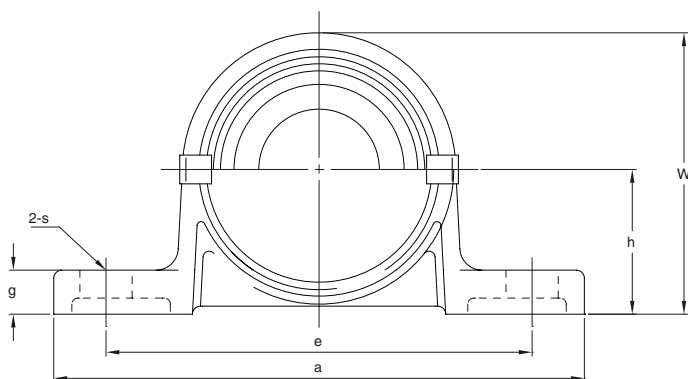
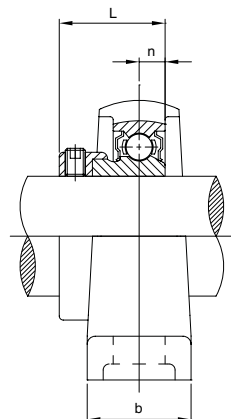
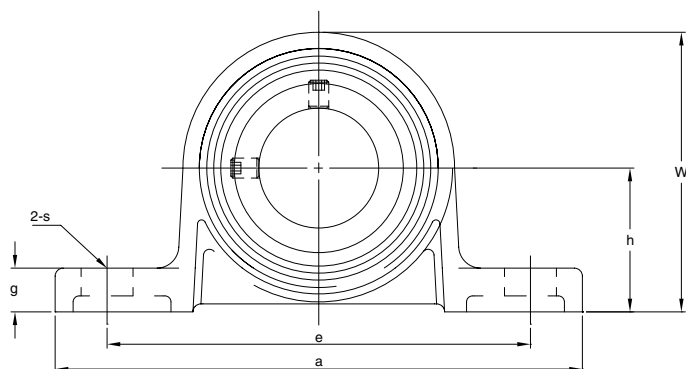
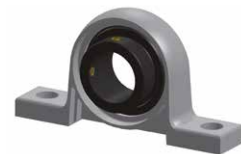


Tipo UFL000 Silver / UFL000C(E) Silver con coperchio di protezione

Tipo	Ø albero [mm]	Dimensioni [mm]												Bullone di fissaggio [mm]
		a	e	i	g	l	s	b	Z	L	n	C ₁	Zs	
UFL08	8	48	37	4,50	4,00	8,50	4,80	27	16,00	15,00	3,50	-	-	M4
UFL000	10	60	45	5,50	5,50	11,50	7,00	36	19,00	17,50	4,00	2	22	M6
UFL001	12	63	48	5,50	5,50	11,50	7,00	38	19,00	17,50	4,00	2	22	M6
UFL002	15	67	53	6,50	6,50	13,00	7,00	42	20,50	18,50	4,50	2	24	M6
UFL003	17	71	56	7,00	7,00	14,00	7,00	46	22,50	20,50	5,00	2	26	M6
UFL004	20	90	71	8,00	8,00	16,00	10,00	55	26,50	24,50	6,00	3	31	M8
UFL005	25	95	75	8,00	8,00	16,00	10,00	60	27,50	25,50	6,00	3	32	M8
UFL006	30	112	85	9,00	9,00	18,00	13,00	70	29,00	26,50	6,50	4	34	M10
UFL007	35	122	95	10,00	10,00	20,00	13,00	80	32,50	29,50	7,00	4	38	M10

Tipo	Cuscinetto		Carcassa	Tipo di supporto con protezione inox	Tipo di protezione inox		Peso [g]		
	Carico [N]				Aperta (Chiusa)	Aperta	Chiusa	Tipo normale	Con protezione
	Dinamico	Statico							
U08 + ER	3030	1515	FL08	-	-	-	30	-	
U000 + ER	4190	1780	FL000	UFL000C(E)	000CP10	000CPE	60	65	
U001 + ER	4635	2185	FL001	UFL001C(E)	001CO12	001CPE	76	80	
U002 + ER	5080	2585	FL002	UFL002C(E)	002CP15	002CPE	100	105	
U003 + ER	5435	2985	FL003	UFL003C(E)	003CP17	003CPE	129	135	
U004 + ER	8510	4590	FL04-5	UFL004C(E)	04-5CP20	04-5CPE	205	215	
U005 + ER	9175	5300	FL05-6	UFL005C(E)	05-6CP25	05-6CPE	244	255	
U006 + ER	12030	7530	FL06-7	UFL006C(E)	06-7CP30	06-7CPE	354	370	
U007 + ER	14480	9355	FL07-8	UFL007C(E)	07-8CP35	07-8CPE	498	520	

MUP - Supporto ritto con collare eccentrico e 2 grani di fissaggio



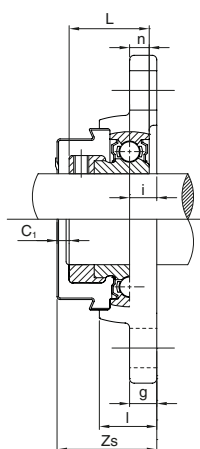
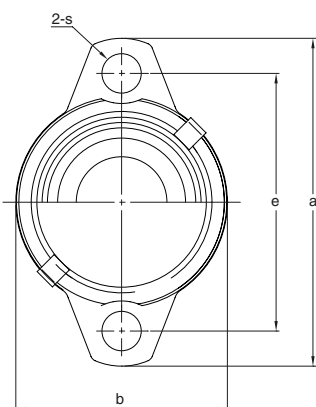
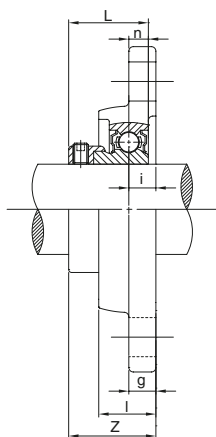
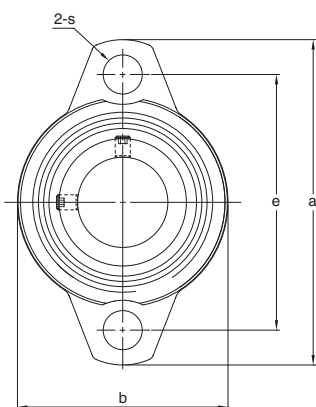
Tipo MUP000 Silver Stainless / MUP000C(E) Silver Stainless con coperchio di protezione

Tipo	Ø albero [mm]	Dimensioni [mm]											Bullone di fissaggio [mm]
		h	a	e	b	s	g	w	L	n	C ₁	Zs	
MUP000	10	18	67	53	16	7	6	35	17,50	4,00	2	33	M6
MUP001	12	19	71	56	16	7	6	38	17,50	4,00	2	33	M6
MUP002	15	22	80	63	16	7	7	43	18,50	4,50	2	34	M6
MUP003	17	24	85	67	18	7	7	47	20,50	5,00	2	38	M6
MUP004	20	28	100	80	20	10	9	55	24,50	6,00	3	46	M8
MUP005	25	32	112	90	20	10	10	62	25,50	6,00	3	47	M8
MUP006	30	36	132	106	26	13	11	70	26,50	6,50	4	50	M10

Tipo	Cuscinetto		Carcassa	Tipo di supporto con protezione inox	Tipo di protezione inox		Peso [g]		
	Carico [N]				Aperta (Chiusa)	Aperta	Chiusa	Tipo normale	Con protezione
	Dinamico	Statico							
M0000 + ER	3925	1570	P000Z3	MUP000C(E)	000CP10	000CPE	77	85	
M0001 + ER	4315	1915	P001Z3	MUP001C(E)	001CP12	001CPE	91	100	
M0002 + ER	4760	2255	P002Z3	MUP002C(E)	002CP15	002CPE	125	135	
M0003 + ER	5100	2650	P003Z3	MUP003C(E)	003CP17	003CPE	156	170	
M0004 + ER	7945	4020	P04-5Z3	MUP004C(E)	04-5CP20	04-5CPE	230	250	
M0005 + ER	8585	4660	P05-6Z3	MUP005C(E)	05-6CP25	05-6CPE	294	315	
M0006 + ER	11280	6620	P06-7Z3	MUP006C(E)	06-7CP30	06-7CPE	454	480	

SERIE SILVER E SILVER STAINLESS

MUFL - Supporto a flangia con collare eccentrico e 2 grani di fissaggio



Tipo MUFL000 Silver Stainless / MUFL000C(E) Silver Stainless con coperchio di protezione

Tipo	Ø albero [mm]	Dimensioni [mm]												Bullone di fissaggio [mm]
		a	e	i	g	l	s	b	Z	L	n	C ₁	Zs	
MUFL000	10	60	45	5,50	5,50	11,50	7	36	19,00	17,50	4,00	2	22	M6
MUFL001	12	63	48	5,50	5,50	11,50	7	38	19,00	17,50	4,00	2	22	M6
MUFL002	15	67	53	6,50	6,50	13,00	7	42	20,50	18,50	4,50	2	24	M6
MUFL003	17	71	56	7,00	7,00	14,00	7	46	22,50	20,50	5,00	2	26	M6
MUFL004	20	90	71	8,00	8,00	16,00	10	55	26,50	24,50	6,00	3	31	M8
MUFL005	25	95	75	8,00	8,00	16,00	10	60	27,50	25,50	6,00	3	32	M8
MUFL006	30	112	85	9,00	9,00	18,00	13	70	29,00	26,50	6,50	4	34	M10

Tipo	Cuscinetto		Carcassa	Tipo di supporto con protezione inox	Tipo di protezione inox		Peso [g]		
	Carico [N]				Aperta (Chiusa)	Aperta	Chiusa	Tipo normale	Con protezione
	Dinamico	Statico							
M0000 + ER	3925	1570	FL000Z3	MUFL000C(E)	000CP10	000CPE	60	65	
M0001 + ER	4315	1915	FL001Z3	MUFL001C(E)	001CP12	001CPE	76	80	
M0002 + ER	4760	2255	FL002Z3	MUFLO02C(E)	002CP15	002CPE	100	105	
M0003 + ER	5100	2650	FL003Z3	MUFLO03C(E)	003CP17	003CPE	129	135	
M0004 + ER	7945	4020	FL04-5Z3	MUFLO04C(E)	04-5CP20	04-5CPE	205	215	
M0005 + ER	8585	4660	FL05-6Z3	MUFLO05C(E)	05-6CP25	05-6CPE	244	255	
M0006 + ER	11280	6620	FL06-7Z3	MUFLO06C(E)	06-7CP30	06-7CPE	354	370	

SERIE IN ACCIAIO INOX



**Serie in
acciaio inox**



INDICE

SERIE IN ACCIAIO INOX	PAG.
Serie con cuscinetto MUC	
Introduzione	67
MUCP - Supporto ritto	68
MUCFL - Supporto a flangia con due fori di fissaggio	69
MUC - Cuscinetto a sfera	70



Serie in acciaio inox

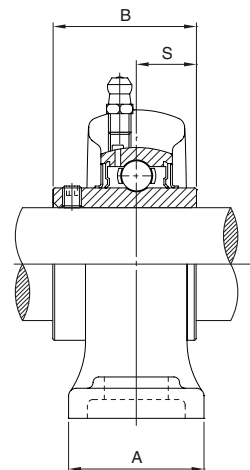
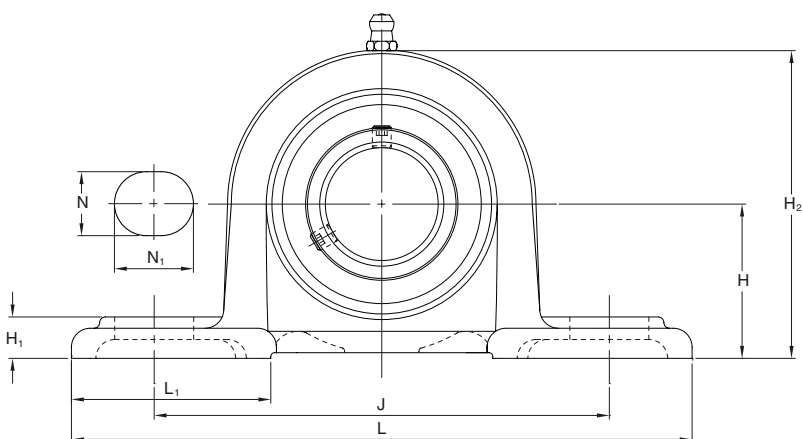
Supporti monoblocco orientabili ASAHI in acciaio inox

I supporti ASAHI MUCP e MUCFL sono costruiti completamente in acciaio inox. Sono l'ideale per applicazioni in ambienti molto aggressivi o con

forte presenza di umidità (es. industrie alimentari). La gamma di temperature di esercizio dei supporti inox è molto vasta: $-20\text{ }^{\circ}\text{C} \div +120\text{ }^{\circ}\text{C}$.



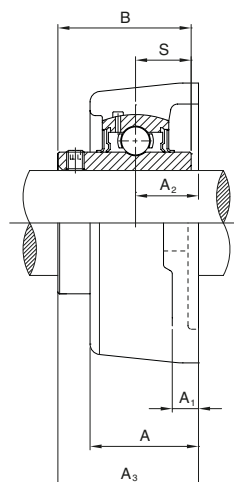
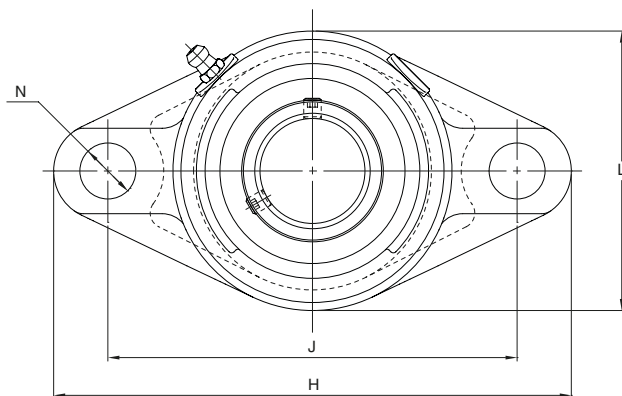
MUCP - Supporto ritto



Tipo MUCP200

Tipo	Ø albero [mm]	Dimensioni [mm]											Bullone di fissaggio [mm]	Cuscinetto		Carcassa n.	Peso [kg]	
		H	L	J	A	N	N ₁	H ₁	H ₂	L ₁	B	S		Tipo	Carico [N]			
															Dinamico			Statico
MUCP204	20	33,30	127	95	30	13	19	9	64	42	31,00	12,70	M10	MUC204	10695	5200	MP204	0,50
MUCP205	25	36,50	140	105	30	13	19	10	70	42	34,00	14,30	M10	MUC205	11675	6180	MP205	0,65
MUCP206	30	42,90	165	121	36	17	21	11	82	53	38,10	15,90	M14	MUC206	16385	8880	MP206	0,95
MUCP207	35	47,60	167	127	38	17	21	12	92	54	42,90	17,50	M14	MUC207	21580	12065	MP207	1,25
MUCP208	40	49,20	184	137	40	17	22	12	98	52	49,20	19,00	M14	MUC208	24425	14030	MP208	1,50
MUCP209	45	54,00	190	146	40	17	22	13	105	60	49,20	19,00	M14	MUC209	27565	16090	MP209	1,75
MUCP210	50	57,20	206	159	45	20	25	14	112	65	51,60	19,00	M16	MUC210	29625	18245	MP210	2,05

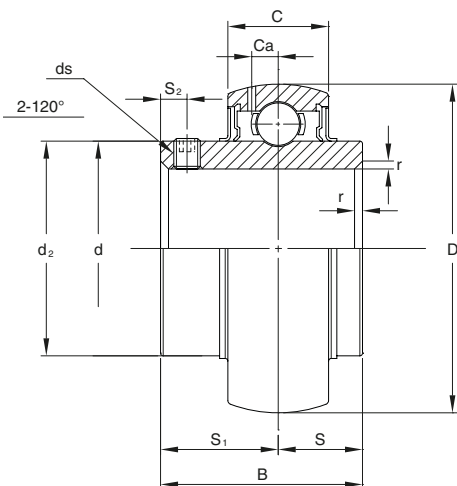
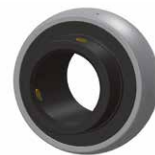
MUCFL - Supporto a flangia con due fori di fissaggio



Tipo MUCFL200

Tipo	Ø albero [mm]	Dimensioni [mm]										Bullone di fissaggio [mm]	Cuscinetto		Carcassa n.	Peso [kg]	
		H	J	A ₂	A ₁	A	N	L	A ₃	B	S		Tipo	Carico [N]			
														Dinamico			Statico
MUCFL204	20	113	90	15	10	25,50	12	60	33,30	31,00	12,70	M10	MUC204	10695	5200	MFL204	0,35
MUCFL205	25	130	99	16	10	27,00	16	68	35,70	34,00	14,30	M14	MUC205	11675	6180	MFL205	0,50
MUCFL206	30	148	117	18	10	31,00	16	80	40,20	38,10	15,90	M14	MUC206	16385	8880	MFL206	0,80
MUCFL207	35	161	130	19	11	34,00	16	90	44,40	42,90	17,50	M14	MUC207	21580	12065	MFL207	1,05
MUCFL208	40	175	144	21	11	36,00	16	100	51,20	49,20	19,00	M14	MUC208	24425	14030	MFL208	1,35
MUCFL209	45	188	148	22	13	38,00	19	108	52,20	49,20	19,00	M16	MUC209	27565	16090	MFL209	1,65
MUCFL210	50	197	157	22	13	40,00	19	115	54,60	51,60	19,00	M16	MUC210	29625	18245	MFL210	1,90

MUC - Cuscinetto a sfera



Tipo MUC200

Tipo	Ø albero [mm]	Dimensioni [mm]											Carico [N]		Peso [kg]
		d	D	B	C	r	S	S ₁	S ₂	ds	Ca	d ₂	Dinamico	Statico	
MUC204	20	20	47	31,00	17	1,50	12,70	18,30	5	M5 x 0,80	4,50	29,00	10695	5200	0,16
MUC205	25	25	52	34,00	17	1,50	14,30	19,70	5	M5 x 0,80	4,50	34,00	11675	6180	0,19
MUC206	30	30	62	38,10	19	1,50	15,90	22,20	5	M5 x 0,80	5,10	40,50	16385	8880	0,31
MUC207	35	35	72	42,90	20	2,00	17,50	25,40	7	M6 x 0,75	5,80	48,00	21580	12065	0,48
MUC208	40	40	80	49,20	21	2,00	19,00	30,20	8	M6 x 0,75	6,20	53,00	24425	14030	0,62
MUC209	45	45	85	49,20	22	2,00	19,00	30,20	8	M6 x 0,75	6,50	57,30	27565	16090	0,67
MUC210	50	50	90	51,60	23	2,00	19,00	32,60	9	M8 x 1,00	6,50	63,00	29625	18245	0,78

Materiali

Descrizione	Materiali	Codice JIS	
Cuscinetto	Anello interno	Acciaio inox	SUS440C
	Anello esterno		
	Sfera		
Carcassa	Fusione acciaio inox	SCS13	

Tolleranze della carcassa

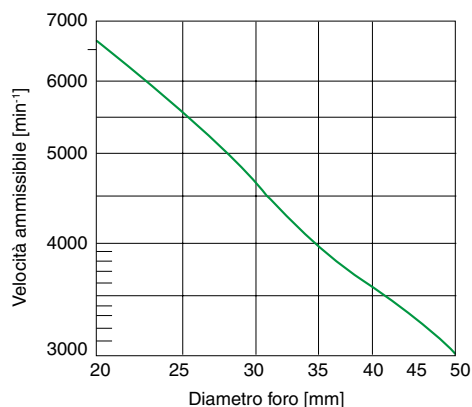
Carcassa MP, MFL	Unità: µm		
	MUCP	MUCFL	
	Tolleranza H	Tolleranza J	Tolleranza A ₂
204	± 150	± 700	± 500
205 ~ 208			
209, 210			

Tolleranze dell'anello interno del cuscinetto

Diametro nominale foro [mm]		Diametro foro				Larghezza		Eccentricità radiale max.
da	a	Tolleranza dm		Tolleranza d		Tolleranza B		
		+	-	+	-	+	-	
18	30	21	0	25	4	0	120	18
30	50	25	0	30	5	0	120	20

Temperatura di esercizio -20 ~ + 120 °C

Velocità ammissibile



Coppie di serraggio del grano consigliate

Filetto metrico	Cuscinetto	Coppia di serraggio Nm
M5 x 0,8	MUC204 ~ 206	2,4
M6 x 0,75	MUC207 ~ 209	3,9
M8 x 1	MUC210	8,3

Applicazioni

Macchine alimentari, apparecchiature medicali, apparecchiature chimiche, macchine agricole, ecc.

TESTE DI BIELLA E CUSCINETTI SFERICI JOINBAL

A grayscale photograph of industrial components, including spherical roller bearings and connecting rods, is positioned in the background. The bearings are arranged in a cluster, with one bearing in the foreground showing its outer ring and rollers. The connecting rods are visible behind the bearings. The text 'Teste di biella e cuscinetti sferici' is overlaid on this image in a large, bold, green font.

Teste di biella e cuscinetti sferici

INDICE

TESTE DI BIELLA E CUSCINETTI SFERICI JOINBAL

Introduzione e caratteristiche tecniche	73 ÷ 78
Serie JA	
JAS	79
JAF - JAF Standard CETOP - JAFL	80
JAM - JAML	81
Serie JH	
JBS	82
JHF - JHFL	83
JHM - JHML	84
Serie FB	
FBF - FBFL	85
FBM - FBML	86
Serie FD	
FDF - FDFL	87
FDM - FDML	88



Teste di biella e cuscinetti sferici JOINBAL

Introduzione

I **JOINBAL** sono snodi sferici realizzati con materiali speciali e fabbricati nell'esecuzione «CUSCINETTO SFERICO» e «TESTA DI BIELLA».

La loro applicazione specifica è dovunque sia necessario trasmettere movimenti ad angoli variabili tra parti disassate.

Sono comunemente usati nel campo industriale più vario, in aviazione e sui semoventi.

La caratteristica forma consente agli snodi **JOINBAL** di trasmettere facilmente i movimenti più complessi.

Caratteristiche

Elevata sicurezza

I **JOINBAL ASAHI** sono prodotti garantendo alta qualità e sicurezza.

Auto-allineamento

I **JOINBAL ASAHI** consentono un facile e libero auto-allineamento, compensando con attrito minimo gli errori di allineamento e le flessioni degli alberi.

Grande angolo di disassamento

I **JOINBAL ASAHI** permettono un grande angolo di disassamento in piccole trasmissioni con complessi movimenti. L'ampiezza dell'angolo dipende sia dal sistema di montaggio che dal diametro del foro.

Capacità elevata di carico

I **JOINBAL ASAHI** sono costruiti con materiale di alta qualità e sono lavorati e montati con grande precisione così che possono sopportare sia carichi elevati che forti urti uniti a carichi assiali.

Facile uso

I **JOINBAL ASAHI** sono compatti, di piccolo peso; il supporto esterno è pronto per un immediato montaggio.

Lunga durata

I **JOINBAL ASAHI** sono di lunga durata soprattutto perché l'attrito è ridotto al minimo grazie all'accurata lavorazione ed ai materiali impiegati. In particolare, i tipi JH (in due pezzi) hanno un rivestimento in cromo duro sulla parte interna dell'alloggiamento delle sfere che permette una lunga vita.

Forme costruttive

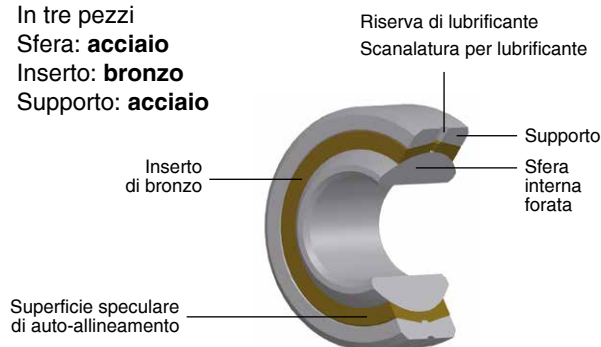
Serie JA

In tre pezzi

Sfera: **acciaio**

Inserto: **bronzo**

Supporto: **acciaio**

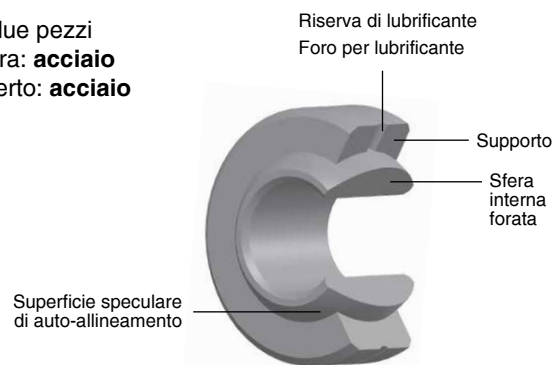


Serie JH

In due pezzi

Sfera: **acciaio**

Inserto: **acciaio**



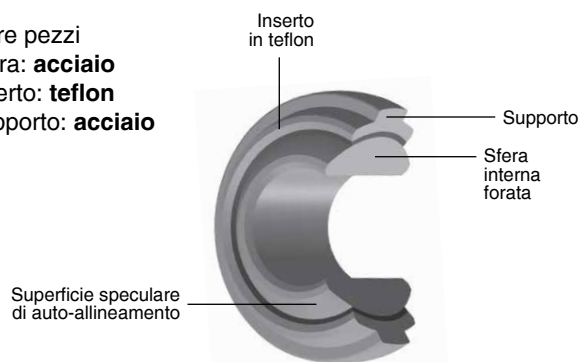
Serie FB

In tre pezzi

Sfera: **acciaio**

Inserto: **teflon**

Supporto: **acciaio**



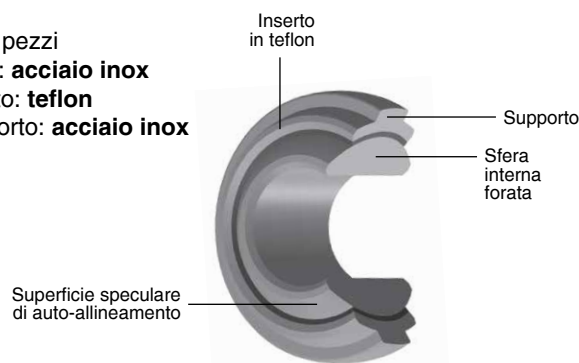
Serie FD

In tre pezzi

Sfera: **acciaio inox**

Inserto: **teflon**

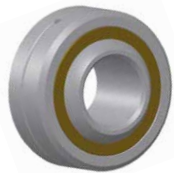
Supporto: **acciaio inox**



Tipi e codici (della serie metrica)

Con superficie esterna circolare

JAS



JBS



Costruzioni

JA
Filetto destro
Filetto sinistro

JH
Filetto destro
Filetto sinistro

FB
Filetto destro
Filetto sinistro

FD
Filetto destro
Filetto sinistro

Con gambo femmina

JAF - JAFL



JHF - JHFL



FBF - FBFL



FDF - FDFL



Con gambo maschio

JAM - JAML



JHM - JHML



FBM - FBML



FDM - FDML



Fori

SERIE	Diametro foro [mm]															
	5	6	8	10	12	14	15	16	17	18	20	22	25	28	30	
Forme e dimensioni di serie																
JA	← JAS - JAF - JAFL - JAM - JAML →															
JH	← JBS - JHF - JHM - JHML →															
FB	← FBF - FBFL - FBM - FBML →															
FD	← FDF - FDFL - FDM - FDML →															

Materiali

Serie	JA	JH	FB	FD
Sfera forata interna	In acciaio legato per cuscinetti			In acciaio inox
Inseriti laterali	In bronzo speciale	-	In politetrafluoroetilene	In politetrafluoroetilene
Supporto	In acciaio da costruzione			In acciaio inox
Finitura esterna del supporto	UNI Crome con superficie specialmente protetta (compreso tipo JBS)	Semplice cromatura (escluso tipo JBS)	UNI Crome con superficie specialmente protetta	-
Ingrassatore	Ottone (escluso tipo JAS)	Semplice foro di lubrificazione senza sferetta di ritenuta (compreso tipo JAS)	-	-

Tolleranze

Unità 0,001 mm									
Foro nominale		Sfera forata interna				Gioco interno sfera		Diametro supporto JAS	
da [mm]	a [mm]	Foro		Larghezza		Radiale mass.	Assiale mass.	Superiore	Inferiore
		Superiore	Inferiore	Superiore	Inferiore				
3	6	+12	-0	+0	-100	50	200	+0	-12
8	10	+15							
12	18	+18							
20	30	+21							

Capacità di carico

Esistono diversi modi di esprimere la capacità di carico dei JOINBAL ASAHI, i dati che sono riportati nelle tabelle dimensionali corrispondono alle norme MIL. Elenchiamo di seguito il significato dei vari carichi riportati.

1. Carico statico radiale minimo di rottura

È il carico sotto il quale la sfera non può più ruotare o in corrispondenza del quale si ottiene la rottura. Il tempo di applicazione del carico è di un minuto.

2. Carico statico radiale limite

È il carico radiale massimo applicabile in condizioni statiche per un minuto alla sfera e tale da non provocare deformazioni permanenti apprezzabili. In pratica: applicando successivamente un carico radiale di kg. 2,5 la sfera deve poter ruotare liberamente.

3. Carico statico assiale limite

È il carico assiale massimo applicabile in condizioni statiche per un minuto alla sfera e tale da non provocare deformazioni permanenti apprezzabili. In pratica: applicando successivamente un carico assiale di kg. 2,5 la sfera deve poter ruotare liberamente.

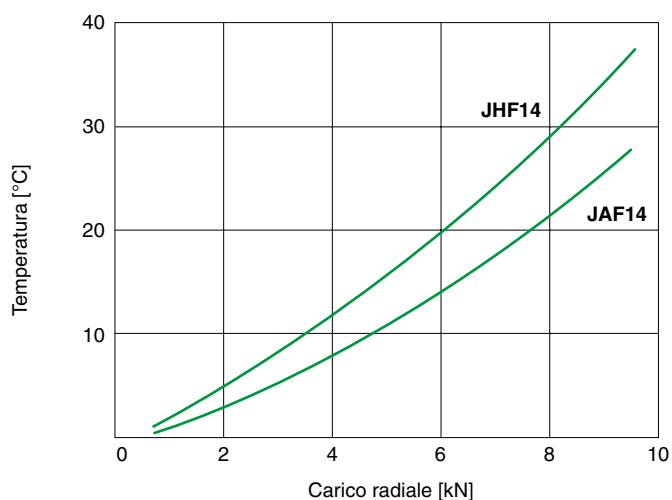
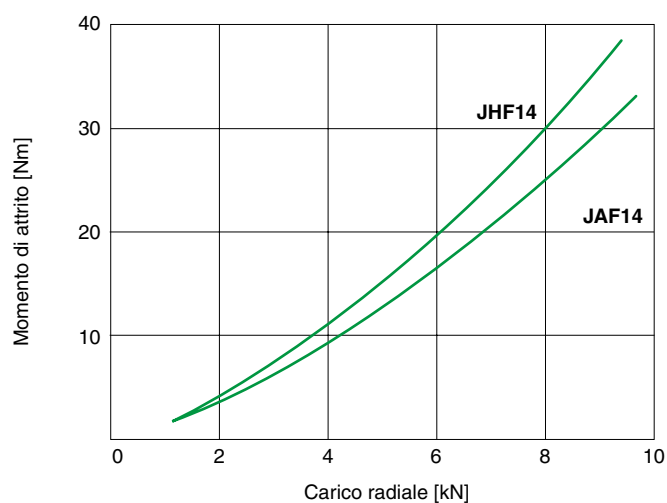
Rendimento

Il rendimento, la scorrevolezza e la durata di un JOINBAL ASAHI sono molto condizionati dalla temperatura di funzionamento.

È molto difficile dare una spiegazione quantitativa perché le condizioni di funzionamento possono essere molto difformi. Per esempio mostriamo i risultati di una prova eseguita secondo quanto previsto dalle specifiche MIL.

Come si può osservare nei diagrammi seguenti sia il momento resistente che la temperatura sono funzione del carico radiale.

Si noterà anche che, rispetto ai tipi con inserto in bronzo, i JOINBAL ASAHI in soli due pezzi (serie JH) hanno curve superiori; ciò è dovuto al fatto che i materiali a contatto sono differenti.



Montaggio

Tolleranze alberi

Unità 0,001 mm							
Diametro albero		n 6		p 6		r 6	
da [mm]	a [mm]	Superiore	Inferiore	Superiore	Inferiore	Superiore	Inferiore
3	6	+16	+8	+20	+12	+23	+15
8	10	+19	+10	+24	+15	+28	+19
12	18	+23	+12	+29	+18	+34	+23
20	30	+28	+15	+35	+22	+41	+28

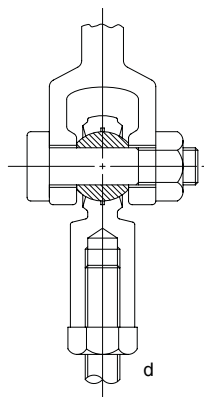
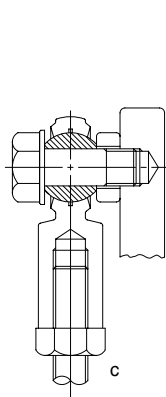
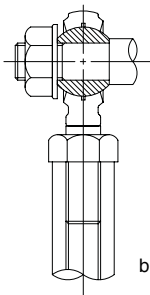
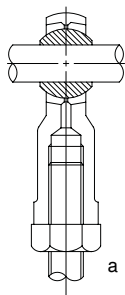
Nota: nel caso di forti carichi si raccomanda r 6.

Tolleranze sedi per JAS e JBS

Unità 0,001 mm							
Diametro nominale sede interna		Tolleranze diametro sede					
		J 7		K 7		M 7	
da [mm]	a [mm]	Superiore	Inferiore	Superiore	Inferiore	Superiore	Inferiore
10	18	+10	-8	+6	-12	0	-18
22	30	+12	-9	+6	-15	0	-21
34	50	+14	-11	+7	-18	0	-25
56	80	+18	-12	+9	-21	0	-30

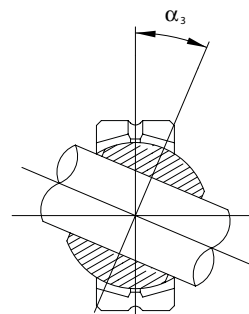
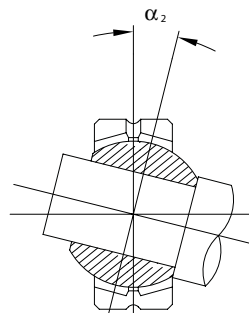
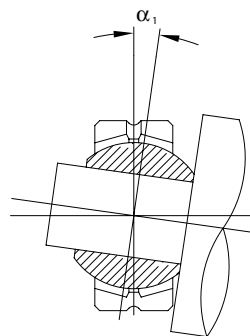
a) Schema di montaggio per applicazioni normali con albero pressato nella sfera.

b - c - d) Schemi di montaggio per applicazioni con movimenti complicati, combinati e variabili. Si raccomanda un albero con spallamento fissato alla sfera interna mediante un dado applicato dopo aver pressato l'albero stesso.



Angoli di disassamento

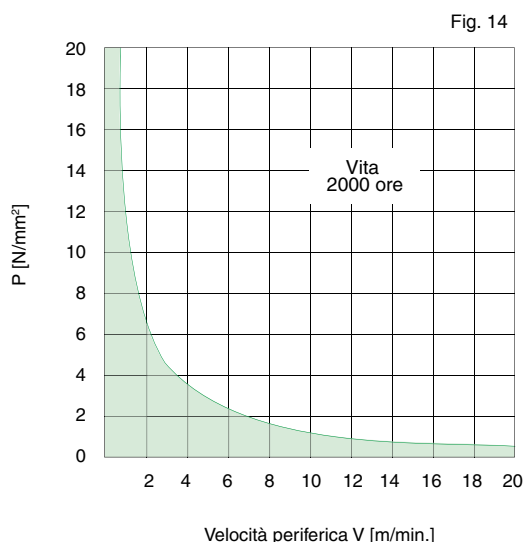
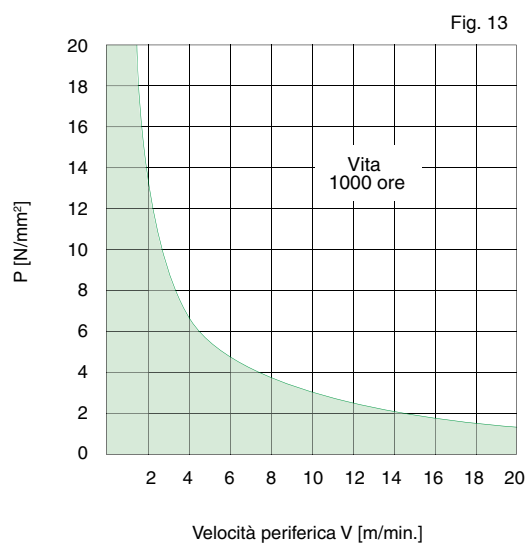
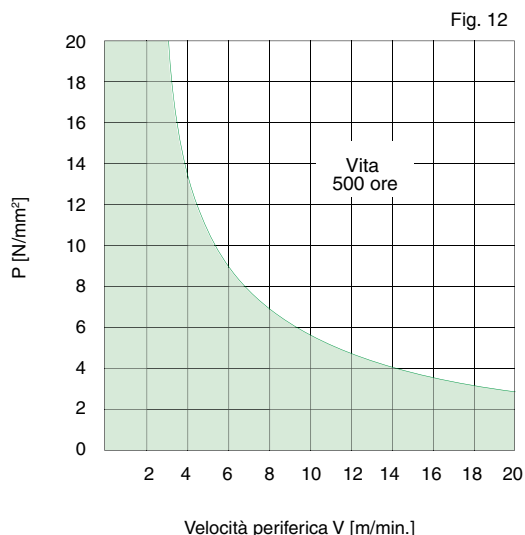
Vi sono tre modi di montaggio dei JOINBAL ASAHI; essi sono indicati nella figura che segue. Il valore degli angoli è riportato nelle tabelle dimensionali.



Nota: in ogni caso quando si pressa l'albero nella sfera non si batte sul supporto esterno, ma sulla sfera stessa mediante un tubo di materiale malleabile.

Velocità massime di rotazione in funzione del carico

Valori di PV: pressione in N/mm² × velocità periferica in m/min.



La velocità di lavoro di un JOINBAL dipende dal carico della velocità periferica dell'anello interno, nonché dalle condizioni di lubrificazione e dalla durata richiesta.

Quando il carico è relativamente piccolo la velocità periferica è:

- 50 m/min. per i tipi JA - JH
- 20 m/min. per il tipo FB

I diagrammi riportati nelle figure 12 / 13 / 14 valgono per una verifica di controllo: la scelta di un JOINBAL deve ricadere entro la superficie colorata di verde.

La vita di un JOINBAL è inversamente proporzionale al valore di PV, così che ad esempio se la vita desiderata è di 2000 ore e se P è di 4 N/mm² allora V sarà circa 3,5 m/min.

Se invece si desiderasse una vita di 1000 ore e sempre restando P uguale a 4 N/mm² allora V sarà di circa 7 m/min.

I tipi JA - JH normalmente lubrificati dovrebbero essere usati entro la velocità massima consentita di 20 m/min. indicata nei diagrammi. Tuttavia, poiché questo è un valore di sicurezza, detti possono essere usati fino a 50 m/min. secondo le condizioni di lavoro.

In generale il tipo JA è raccomandabile per le alte velocità (V) e il tipo FB per le alte pressioni (P). Inoltre il tipo JA è adatto per le applicazioni con lubrificazione e il tipo FB per quelle senza, oppure dove esiste qualche problema di lubrificazione.

Calcolo di P

$$P = \frac{Pr}{E \cdot H} \text{ (N/mm}^2\text{)}$$

dove:

Pr = carico applicato (N)

E = diametro della sfera (mm)

H = larghezza dell'anello esterno (mm)

Calcolo di V

Quando si ha rotazione:

$$V = E \cdot \pi \cdot n \cdot 10^{-3} \text{ (m/min.)}$$

Quando si ha oscillazione:

$$V = E \cdot \pi \cdot \frac{\varphi}{90} \cdot f \cdot 10^{-3} \text{ (m/min.)}$$

dove:

φ = semiangolo di oscillazione in gradi (vedi fig. 15)

f = frequenza delle oscillazioni al min. (1 min.)

n = min⁻¹

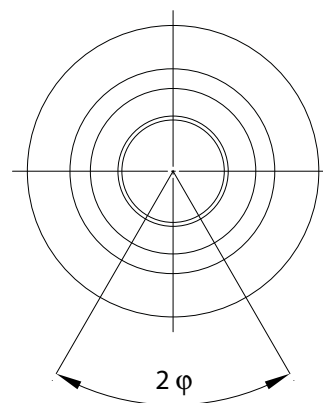
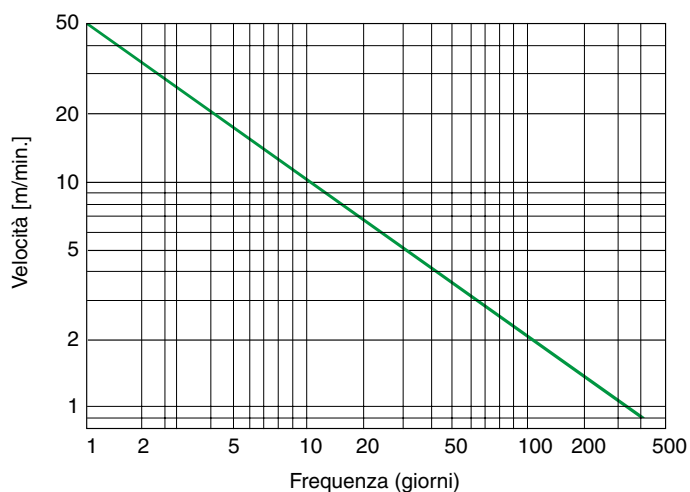


Fig. 15

Lubrificazione

1. I JOINBAL ASAHI devono essere lubrificati con grasso. Esso verrà introdotto attraverso l'ingrassatore o dalla scanalatura esistente in caso di supporti tipo JAS.
2. Il lubrificante deve essere scelto a seconda delle applicazioni e naturalmente deve essere di qualità. Si consiglia grasso a sapone di litio. Questo resiste bene all'acqua, al calore, ha buona aderenza e può essere usato sia ad alte che a basse temperature. L'ingrassaggio deve avvenire durante il movimento e deve proseguire finché il grasso non fuoriesca.
3. La frequenza di lubrificazione non può essere stabilita a priori in quanto dipende dalle particolari condizioni. Il diagramma che segue dà la frequenza standard in funzione della velocità di rotazione.
4. Le temperature di funzionamento sono in funzione soprattutto del tipo di lubrificazione e della periodicità di lubrificazione. In generale il campo di lubrificazione dei JOINBAL ASAHI è compreso tra -15 e +100 °C. Per temperature maggiori di +100 °C consultare il nostro Ufficio Tecnico.

Frequenza di lubrificazione



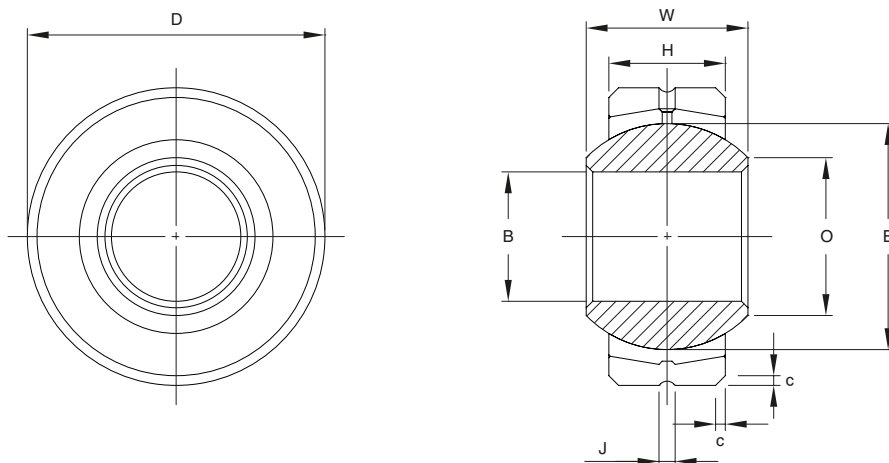
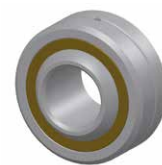
IMPORTANTE

I JOINBAL ASAHI vengono forniti sprovvisti di grasso e ricoperti solo di grasso antiruggine. Ricordarsi quindi di ingrassare prima del montaggio.

Dimensione degli ingrassatori

in mm			
JOINBAL tipo JAF e JAM		Ingrassatore	
Da	A	Diametro esterno	Altezza
5	10	2	4
12	18	2	6
20	30	2	8

JAS

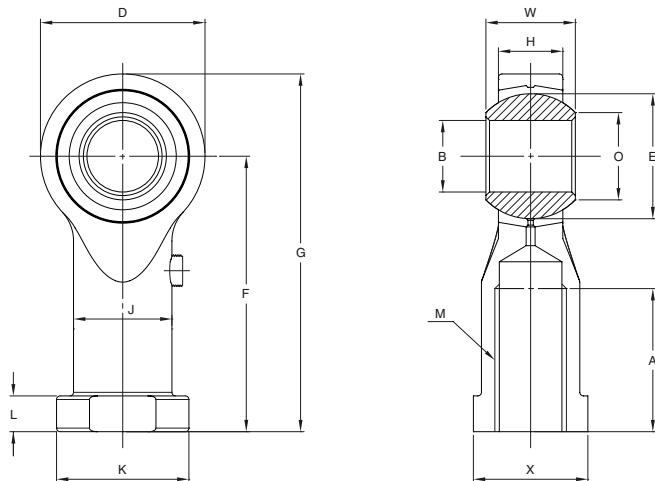


Sfera: **acciaio**
 Inserto: **bronzo**
 Supporto: **acciaio**

Tipo JAS

Tipo	Dimensioni [mm]								Angolo di disassamento			Carico statico limite		Peso [g]
	B	W	H	O	D	C	J	E	a 1°	a 2°	a 3°	Radiale [N]	Assiale [N]	
JAS 5	5	8	6,00	7,71	16	0,50	1,50	11,11	8	13	24	9125	2255	8,50
JAS 6	6	9	6,75	8,96	18	0,50	1,50	12,70	8	13	28	10495	2650	13,00
JAS 8	8	12	9,00	10,40	22	0,50	1,50	15,88	8	14	25	16875	4220	24,00
JAS 12	12	16	12,00	15,43	30	1,00	2,00	22,23	8	13	24	31390	7850	58,00
JAS 14	14	19	13,50	16,86	34	1,00	2,00	25,40	10	16	23	41890	10495	84,00
JAS 16	16	21	15,00	19,39	38	1,00	2,00	28,58	9	15	24	50425	12655	111,00
JAS 18	18	23	16,50	21,89	42	1,50	2,50	31,75	9	15	23	63570	15890	160,00
JAS 20	20	25	18,00	24,38	46	1,50	2,50	34,93	9	15	24	73965	18540	210,00
JAS 22	22	28	20,00	25,84	50	1,50	2,50	38,10	10	15	23	89665	22465	265,00
JAS 25	25	31	22,00	29,60	56	1,50	3,00	42,86	9	15	23	111050	27760	390,00
JAS 28	28	35	25,00	32,29	62	1,50	3,00	47,63	9	15	22	140185	35020	410,00
JAS 30	30	37	25,00	34,81	66	2,00	3,00	50,80	10	17	23	155490	38850	610,00

JAF - JAFL



Sfera: **acciaio**
 Inserto: **bronzo**
 Supporto: **acciaio**

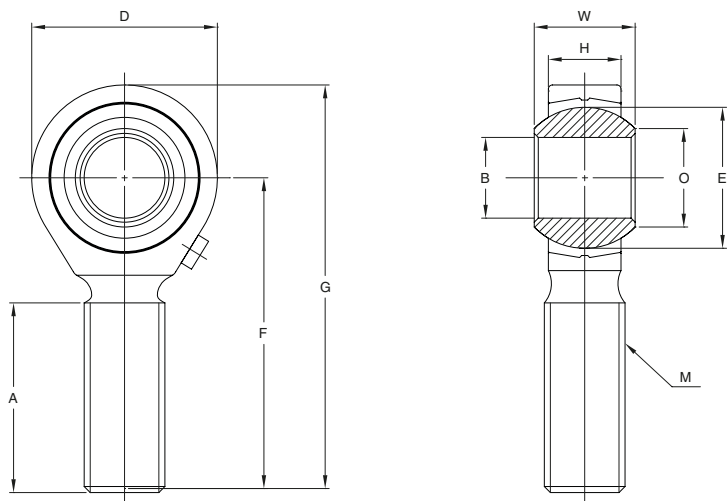
Tipo JAF - JAFL

Tipo	Dimensioni [mm]														Angolo di disassamento			Carico statico radiale minimo di rottura [N]	Carico statico limite		Peso [g]
	B	W	H	O	D	F	G	A	K	X	J	L	E	M	a 1°	a 2°	a 3°		Radiale [N]	Assiale [N]	
JAF 5	5	8	7	7,71	16	27	35,00	14	12	9	9,00	4,00	11,11	M5 x 0,80	4	7	24	9125	6080	2255	18
JAF 6	6	9	7	8,96	18	30	39,00	14	13	11	10,00	5,00	12,70	M6 x 1,00	7	11	28	10200	6770	2650	26
JAF 8	8	12	9	10,40	22	36	47,00	17	16	14	12,50	5,00	15,88	M8 x 1,25	8	14	25	14615	9710	4220	45
JAF 10	10	14	11	12,92	26	43	56,00	21	19	17	15,00	6,50	19,05	M10 x 1,50	7	12	23	19720	13145	6180	76
JAF 12	12	16	12	15,43	30	50	65,00	24	22	19	17,50	6,50	22,23	M12 x 1,75	8	13	24	24230	16185	7850	114
JAF 14	14	19	14	16,86	34	57	74,00	27	25	22	20,00	8,00	25,40	M14 x 2,00	9	14	23	30705	20505	10495	158
JAF 15	15	20	14	18,12	36	61	79,00	30	26	22	21,00	8,00	26,99	M14 x 2,00	10	16	24	32665	21780	11085	186
JAF 16	16	21	15	19,39	38	64	83,00	33	27	22	22,00	8,00	28,58	M16 x 2,00	10	15	24	36295	24230	12655	200
JAF 17	17	22	16	20,63	40	67	87,00	34	31	27	24,00	10,00	30,16	M16 x 1,50	9	14	23	40125	26780	14225	259
JAF 18	18	23	17	21,89	42	71	92,00	36	31	27	25,00	10,00	31,75	M18 x 1,50	9	14	23	44045	29330	15890	288
JAF 20	20	25	18	24,38	46	77	100,00	40	37	32	27,50	10,00	34,93	M20 x 1,50	9	14	24	50815	33945	18540	372
JAF 22	22	28	20	25,84	50	84	109,00	43	37	32	30,00	12,00	38,10	M22 x 1,50	10	15	23	59840	39925	22465	475
JAF 25	25	31	22	29,60	56	94	122,00	48	42	36	33,50	12,00	42,86	M24 x 2,00	10	15	23	72790	48560	27760	673

Tipo JAF Standard CETOP

Tipo	Dimensioni [mm]														Angolo di disassamento			Carico statico radiale minimo di rottura [N]	Carico statico limite		Peso [g]
	B	W	H	O	D	F	G	A	K	X	J	L	E	M	a 1°	a 2°	a 3°		Radiale [N]	Assiale [N]	
JAF 10S	10	14	11	12,92	26	43	56,00	21	19	17	15,00	6,50	19,05	M10 x 1,25	7	12	23	19711	13141	6178	76
JAF 12S	12	16	12	15,43	30	50	65,00	24	22	19	17,50	6,50	22,23	M12 x 1,25	8	13	24	24222	16181	7845	114
JAF 14S	14	19	14	16,86	34	57	74,00	27	25	22	20,00	8,00	25,40	M14 x 1,50	9	14	23	30705	20505	10495	158
JAF 16S	16	21	15	19,39	38	64	83,00	33	27	22	22,00	8,00	28,58	M16 x 1,50	10	15	24	36284	24222	107873	200
JAF 30S	30	37	26	34,81	67	110	143,50	56	50	41	40,00	15,00	50,80	M27 x 2,00	10	15	23	107873	72275	38834	1050

JAM - JAML

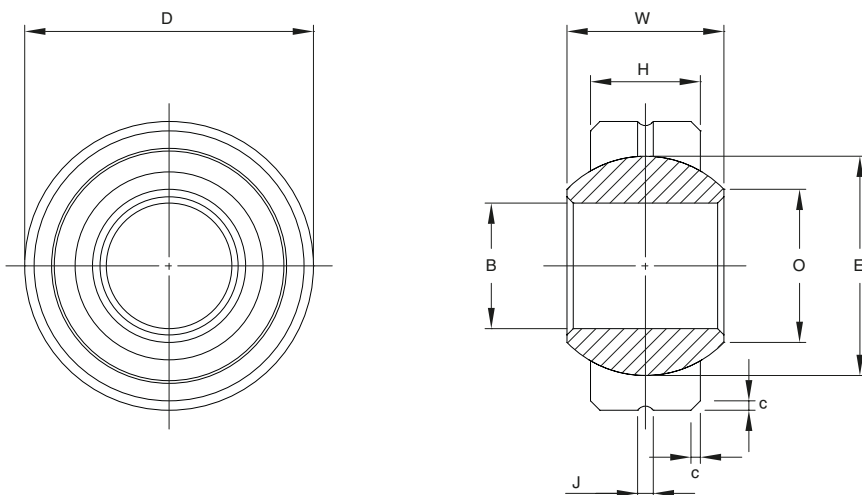


Sfera: **acciaio**
 Inserto: **bronzo**
 Supporto: **acciaio**

Tipo JAM - JAML

Tipo	Dimensioni [mm]										Angolo di disassamento			Carico statico radiale minimo di rottura [N]	Carico statico limite		Peso [g]
	B	W	H	O	D	F	G	A	E	M	a 1°	a 2°	a 3°		Radiale [N]	Assiale [N]	
JAM 5	5	8	7	7,71	16	33	41,00	20	11,11	M5 x 0,80	4	7	24	4805	3235	2255	14
JAM 6	6	9	7	8,96	18	36	45,00	22	12,70	M6 x 1,00	7	11	28	6770	4515	2650	19
JAM 8	8	12	9	10,40	22	42	53,00	25	15,88	M8 x 1,25	8	14	25	12360	8240	4220	36
JAM 10	10	14	11	12,92	26	48	61,00	29	19,05	M10 x 1,50	7	12	23	19720	13145	6180	60
JAM 12	12	16	12	15,43	30	54	69,00	33	22,23	M12 x 1,75	8	13	24	24230	16185	7850	89
JAM 14	14	19	14	16,86	34	60	77,00	36	25,40	M14 x 2,00	9	14	23	30705	20505	10495	129
JAM 15	15	20	14	18,12	36	63	81,00	38	26,99	M14 x 2,00	10	16	24	32665	21780	11085	148
JAM 16	16	21	15	19,39	38	66	85,00	40	28,58	M16 x 2,00	10	15	24	36295	24230	12655	181
JAM 17	17	22	16	20,63	40	69	89,00	42	30,16	M16 x 1,50	9	14	23	40125	26780	14225	206
JAM 18	18	23	17	21,89	42	72	93,00	44	31,75	M18 x 1,50	9	14	23	44045	29330	15890	250
JAM 20	20	25	18	24,38	46	78	101,00	47	34,93	M20 x 1,50	9	14	24	50815	33945	18540	333
JAM 22	22	28	20	25,84	50	84	109,00	51	38,10	M22 x 1,50	10	15	23	59840	39925	22465	430
JAM 25	25	31	22	29,60	56	94	122,00	57	42,86	M24 x 2,00	10	15	23	72790	48560	27760	575
JAM 28	28	35	25	32,29	62	103	134,00	62	47,63	M27 x 2,00	10	15	22	88975	59350	35020	795

JBS

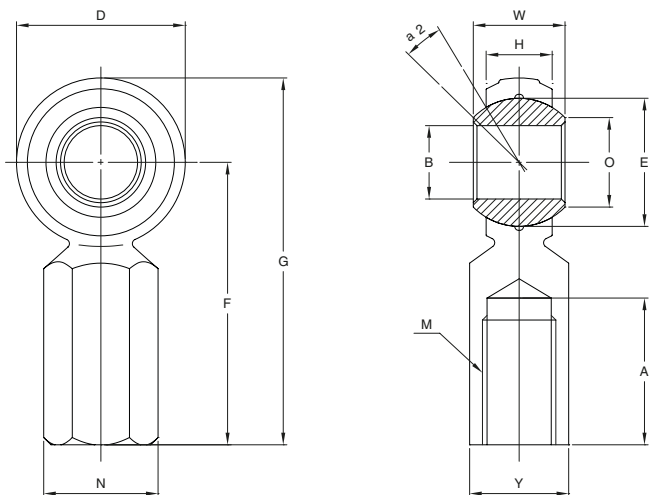


Sfera: **acciaio**
 Inserto: -
 Supporto: **acciaio**

Tipo JBS

Tipo	Dimensioni [mm]								Angolo di disassamento			Carico statico limite		Peso [g]
	B	W	H	O	D	C	J	E	a 1°	a 2°	a 3°	Radiale [N]	Assiale [N]	
JBS 5	5	8	5,60	7,71	16	0,50	1,50	11,11	9	15	32	24425	6080	8
JBS 6	6	9	6,40	8,96	18	0,50	1,50	12,70	9	14	31	31885	7945	11
JBS 8	8	12	7,90	10,40	22	0,50	1,50	15,88	11	19	29	49245	12360	21
JBS 10	10	14	9,50	12,92	26	0,50	1,50	19,05	10	17	28	71125	17755	35
JBS 12	12	16	11,10	15,43	30	1,00	2,00	22,23	10	16	27	96825	24230	53
JBS 14	14	19	12,50	16,86	34	1,00	2,00	25,40	11	18	26	126550	31590	77
JBS 15	15	20	13,50	18,12	36	1,00	2,00	26,99	11	17	26	142930	37670	91
JBS 16	16	21	14,30	19,39	38	1,00	2,00	28,58	11	17	25	160395	40125	107
JBS 17	17	22	15,10	20,63	40	1,00	2,50	30,16	10	16	25	178740	44735	125
JBS 18	18	23	15,90	21,89	42	1,50	2,50	31,75	11	16	25	198065	49540	150
JBS 20	20	25	17,50	24,38	46	1,50	2,50	34,93	10	15	25	239855	59940	187

JHF - JHFL



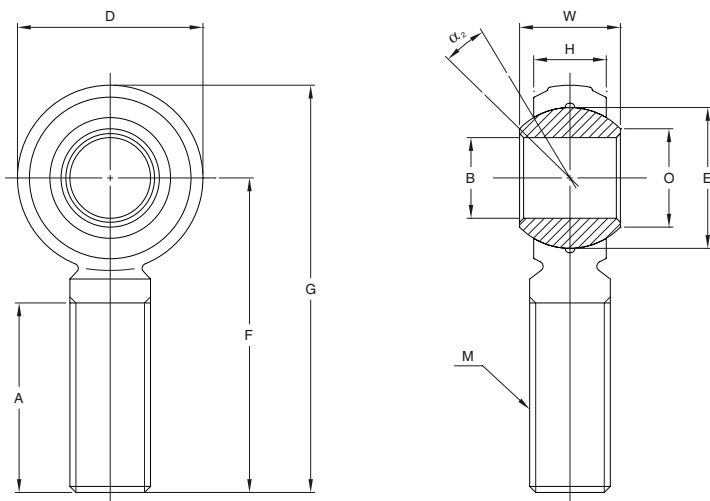
Sfera: **acciaio**
 Inserto: -
 Supporto: **acciaio**

Tipo JHF - JHFL

Tipo	Dimensioni [mm]												Angolo di disassamento a 2°	Carico statico radiale minimo di rottura [N]	Carico statico limite radiale [N]	Peso [g]
	B	W	H	O	D	F	G	A	N	Y	E	M				
JHF 5	5	8	7	7,70	16	27	35	12,50	9,20	8	11,11	M5 x 0,80	7	4220	2845	19
JHF 8	8	12	9	10,40	22	36	47	16,00	12,70	11	15,88	M8 x 1,25	14	7555	5005	47
JHF 10	10	14	11	12,90	26	43	56	19,50	16,20	14	19,05	M10 x 1,50	12	14910	9910	78
JHF 12	12	16	12	15,40	30	50	65	24,00	19,60	17	22,23	M12 x 1,75	13	17755	11870	111
JHF 14	14	19	14	16,90	34	57	74	27,00	21,90	19	25,40	M14 x 2,00	14	28450	18935	168
JHF 16	16	21	15	19,40	38	64	83	33,00	25,40	22	28,58	M16 x 2,00	15	29625	19720	192
JHF 18	18	23	17	21,90	42	71	92	36,00	25,40	22	31,75	M18 x 1,50	14	39630	26390	306
JHF 20	20	25	18	24,40	46	77	100	40,00	31,20	27	34,93	M20 x 1,50	14	50325	33550	400

Tipo JHF-JHFL ad esaurimento

JHM - JHML

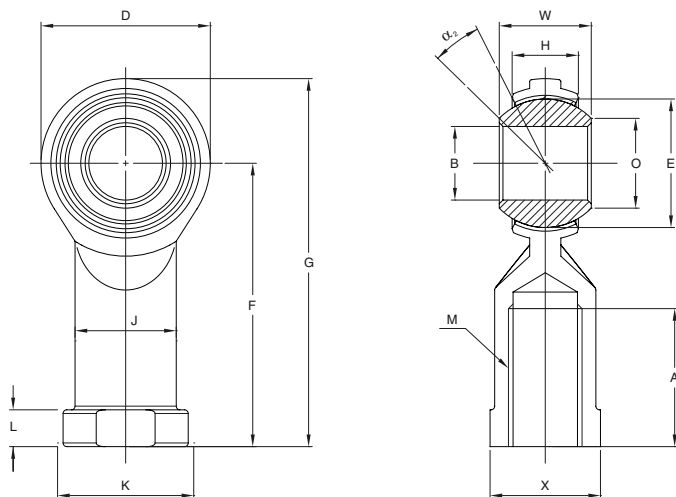


Sfera: **acciaio**
 Inserto: -
 Supporto: **acciaio**

Tipo JHM - JHML

Tipo	Dimensioni [mm]										Angolo di disassamento a 2°	Carico statico radiale minimo di rottura [N]	Carico statico limite radiale [N]	Peso [g]
	B	W	H	O	D	F	G	A	E	M				
JHM 5	5	8	7	7,70	16	33	41	20	11,11	M5 x 0,80	7	4220	2845	11
JHM 6	6	9	7	9,00	18	36	45	22	12,70	M6 x 1,00	11	6770	4515	16
JHM 8	8	12	9	10,40	22	42	53	25	15,88	M8 x 1,25	14	7555	5005	30
JHM 10	10	14	11	12,90	26	48	61	29	19,05	M10 x 1,50	12	14910	9910	50
JHM 12	12	16	12	15,40	30	54	69	33	22,23	M12 x 1,75	13	17755	11870	77
JHM 14	14	19	14	16,90	34	60	77	36	25,40	M14 x 2,00	14	28450	18935	114
JHM 16	16	21	15	19,40	38	66	85	40	28,58	M16 x 2,00	15	29625	19720	161
JHM 18	18	23	17	21,90	42	72	93	44	31,75	M18 x 1,50	14	39630	26390	221
JHM 20	20	25	18	24,40	46	78	101	47	34,93	M20 x 1,50	14	50325	33550	292

Tipo JHM-JHML ad esaurimento

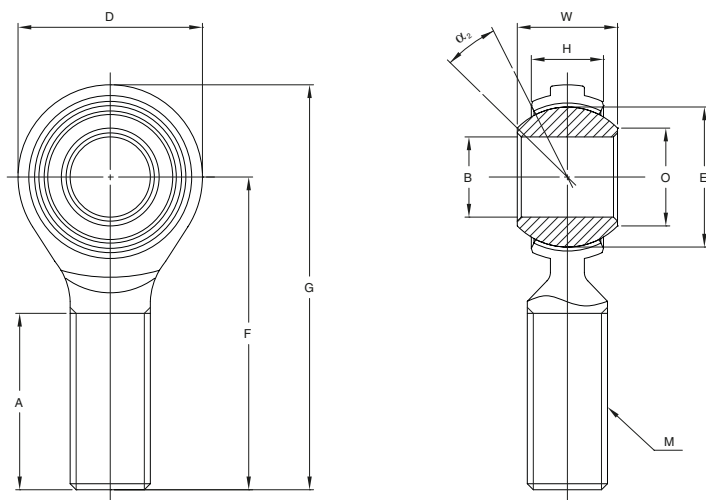
FBF - FBFL

Sfera: **acciaio**
 Inserto: **teflon**
 Supporto: **acciaio**

Tipo FBF - FBFL

Tipo	Dimensioni [mm]														Angolo di disassamento a 2°	Carico statico radiale minimo di rottura [N]	Carico statico limite		Peso [g]
	B	W	H	O	D	F	G	A	K	X	J	L	E	M			Radiale [N]	Assiale [N]	
FBF 5	5	8	7	7,70	16	27	35	12,50	12	10	9,00	4,00	11,11	M5 x 0,80	7	8635	5790	2050	16
FBF 6	6	9	7	9,00	18	30	39	13,50	13	11	10,00	5,00	12,70	M6 x 1,00	11	9810	6375	2230	20
FBF 8	8	12	9	10,40	22	36	47	16,00	16	14	12,50	5,00	15,88	M8 x 1,25	14	11770	7850	2675	37
FBF 10	10	14	11	12,90	26	43	56	19,50	19	17	15,00	6,50	19,05	M10 x 1,50	12	15205	10300	3475	61
FBF 12	12	16	12	15,40	30	50	65	24,00	22	19	17,50	6,50	22,23	M12 x 1,75	13	19130	12755	4455	89
FBF 14	14	19	14	16,90	34	57	74	27,00	25	22	20,00	8,00	25,40	M14 x 2,00	14	25015	16675	5790	135
FBF 16	16	21	15	19,40	38	64	83	33,00	27	22	22,00	8,00	28,58	M16 x 2,00	15	30900	20600	7130	171
FBF 18	18	23	17	21,90	42	71	92	36,00	31	27	25,00	10,00	31,75	M18 x 1,50	14	37280	25015	8465	246
FBF 20	20	25	18	24,40	46	77	100	40,00	34	30	27,50	10,00	34,93	M20 x 1,50	14	44145	29430	9800	314
FBF 22	22	28	20	25,80	50	84	109	43,00	37	32	30,00	12,00	38,10	M22 x 1,50	15	51995	34825	12030	410

FBM - FBML

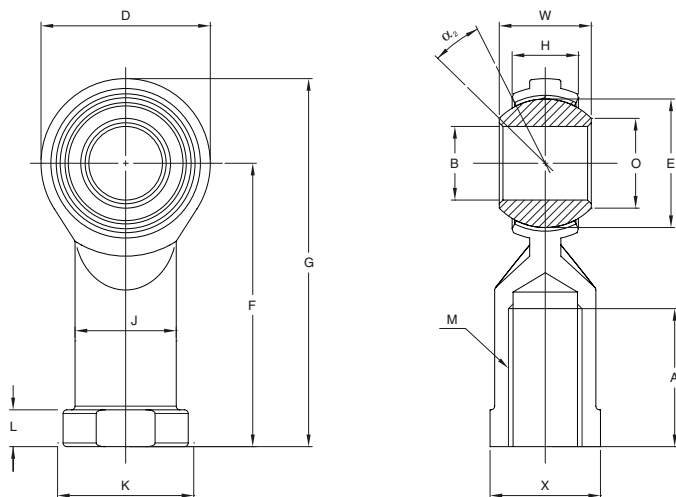


Sfera: **acciaio**
 Inserto: **teflon**
 Supporto: **acciaio**

Tipo FBM - FBML

Tipo	Dimensioni [mm]										Angolo di disassamento a 2°	Carico statico radiale minimo di rottura [N]	Carico statico limite		Peso [g]
	B	W	H	O	D	F	G	A	E	M			Radiale [N]	Assiale [N]	
	FBM 5	5	8	7	7,70	16	33	41	20	11,11			M5 x 0,80	7	
FBM 6	6	9	7	9,00	18	36	45	22	12,70	M6 x 1,00	11	5885	3925	145	15
FBM 8	8	12	9	10,40	22	42	53	25	15,88	M8 x 1,25	14	10790	7360	295	30
FBM 10	10	14	11	12,90	26	48	61	29	19,05	M10 x 1,50	12	15205	10300	470	48
FBM 12	12	16	12	15,40	30	54	69	33	22,23	M12 x 1,75	13	19130	12755	745	76
FBM 14	14	19	14	16,90	34	60	77	36	25,40	M14 x 2,00	14	25015	16675	1130	115
FBM 16	16	21	15	19,40	38	66	85	40	28,58	M16 x 2,00	15	30900	20600	1560	159
FBM 18	18	23	17	21,90	42	72	93	44	31,75	M18 x 1,50	14	37280	25015	2180	222
FBM 20	20	25	18	24,40	46	78	101	47	34,93	M20 x 1,50	14	44145	29430	2865	292
FBM 22	22	28	20	25,80	50	84	109	51	38,10	M22 x 1,50	15	52090	34825	3740	381

FDF - FDFL

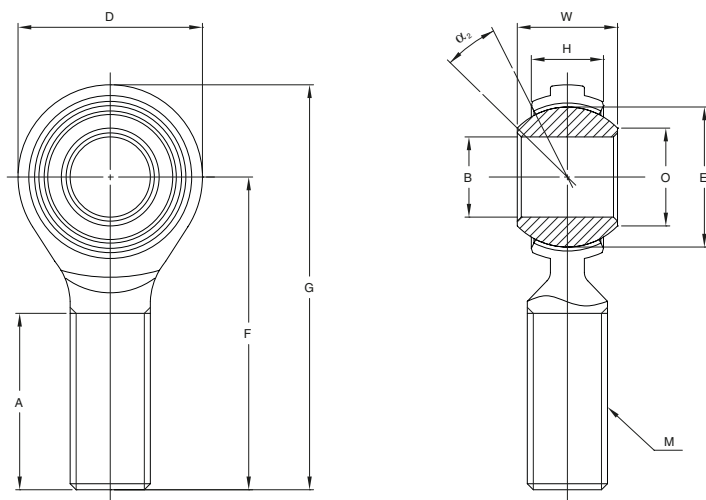


Sfera: **acciaio inox**
 Inserto: **teflon**
 Supporto: **acciaio inox**

Tipo FDF - FDFL

Tipo	Dimensioni [mm]														Angolo di disassamento a 2°	Carico statico radiale minimo di rottura [N]	Carico statico limite		Peso [g]
	B	W	H	O	D	F	G	A	K	X	J	L	E	M			Radiale [N]	Assiale [N]	
FDF 5	5	8	7	7,70	16	27	35	12,50	12	10	9,00	4,00	11,11	M5 x 0,80	7	8635	5790	2050	16
FDF 6	6	9	7	9,00	18	30	39	13,50	13	11	10,00	5,00	12,70	M6 x 1,00	11	9810	6375	2230	20
FDF 8	8	12	9	10,40	22	36	47	16,00	16	14	12,50	5,00	15,88	M8 x 1,25	14	11770	7850	2675	37
FDF 10	10	14	11	12,90	26	43	56	19,50	19	17	15,00	6,50	19,05	M10 x 1,50	12	15205	10300	3475	61
FDF 12	12	16	12	15,40	30	50	65	24,00	22	19	17,50	6,50	22,23	M12 x 1,75	13	19130	12755	4455	89
FDF 14	14	19	14	16,90	34	57	74	27,00	25	22	20,00	8,00	25,40	M14 x 2,00	14	25015	16675	5790	135
FDF 16	16	21	15	19,40	38	64	83	33,00	27	22	22,00	8,00	28,58	M16 x 2,00	15	30900	20600	7130	171
FDF 18	18	23	17	21,90	42	71	92	36,00	31	27	25,00	10,00	31,75	M18 x 1,50	14	37280	25015	8465	246
FDF 20	20	25	18	24,40	46	77	100	40,00	34	30	27,50	10,00	34,93	M20 x 1,50	14	44145	29430	9800	314
FDF 22	22	28	20	25,80	50	84	109	43,00	37	32	30,00	12,00	38,10	M22 x 1,50	15	51995	34825	12030	410

FDM - FDML



Sfera: **acciaio inox**
 Inserto: **teflon**
 Supporto: **acciaio inox**

Tipo FDM - FDML

Tipo	Dimensioni [mm]										Angolo di disassamento a 2°	Carico statico radiale minimo di rottura [N]	Carico statico limite		Peso [g]
	B	W	H	O	D	F	G	A	E	M			Radiale [N]	Assiale [N]	
	FDM 5	5	8	7	7,70	16	33	41	20	11,11			M5 x 0,80	7	
FDM 6	6	9	7	9,00	18	36	45	22	12,70	M6 x 1,00	11	5885	3925	1335	15
FDM 8	8	12	9	10,40	22	42	53	25	15,88	M8 x 1,25	14	10790	7360	2675	30
FDM 10	10	14	11	12,90	26	48	61	29	19,05	M10 x 1,50	12	15205	10300	3565	48
FDM 12	12	16	12	15,40	30	54	69	33	22,23	M12 x 1,75	13	19130	12755	4455	76
FDM 14	14	19	14	16,90	34	60	77	36	25,40	M14 x 2,00	14	25015	16675	5790	115
FDM 16	16	21	15	19,40	38	66	85	40	28,58	M16 x 2,00	15	30900	20600	7130	159
FDM 18	18	23	17	21,90	42	72	93	44	31,75	M18 x 1,50	14	37280	25015	8465	222
FDM 20	20	25	18	24,40	46	78	101	47	34,93	M20 x 1,50	14	44145	29430	10245	292
FDM 22	22	28	20	25,80	50	84	109	51	38,10	M22 x 1,50	15	52090	34825	12030	381

In accordo con la politica SIT S.p.A., per un costante miglioramento dei prodotti, i dati tecnici contenuti nel presente catalogo potranno essere cambiati senza preavviso.

SIT S.p.A. NON fornisce prodotti per applicazioni nei seguenti mercati: settore aeronautico, settore nucleare, settore aerospaziale, Off-shore. I prodotti SIT sono specificatamente progettati per il settore industriale; pertanto SIT non si assume alcuna responsabilità per utilizzo dei suoi prodotti nei settori sopra citati, essendo applicazioni che richiedono fattori di sicurezza diversi da quelli dell'uso industriale per cui sono stati progettati.

Le pulegge SIT e prodotti correlati sono progettati in Italia e realizzati e/o controllati negli stabilimenti del gruppo SIT nel mondo:
ITALIA: Val Brembilla / GERMANIA: Brakel / FRANCIA: Argenteuil / SPAGNA: Barcellona / CINA: Shanghai / INDIA: Pune



SIT BOLOGNA

Via Orefici - Capannone 35
40050 - Centergross - Funo (BO) - Italy
Tel. +39.051.861077 - +39.051.6647056
E-mail: sit.bologna@sitspa.it

SIT TORINO

Via Acqui, 91/C
10098 - Via Chivasso, 11 - Rivoli (TO) - Italy
Tel. +39.011.9594628 - +39.011.9594632
E-mail: sit.torino@sitspa.it

SIT PADOVA

Viale della Navigazione Interna, 79
35129 - Padova (PD) - Italy
E-mail: sit.padova@sitspa.it



DRIVE
SOLUTIONS

SIT S.p.A.
Viale A. Volta, 2
20047 Cusago (MI) - Italy
Tel. +39.02.89144.1
Fax +39.02.89144291
info@sitspa.it
www.sitspa.it

Stabilimento
Via G. Carminati, 15
24012 Val Brembilla (BG) - Italy

SIT GERMANIA

SIT ANTRIEBSELEMENTE GmbH
Rieseler Feld 9 (Gewerbegebiet West)
D - 33034 Brakel
Tel. +49 52 72 39 28 0
Fax +49 52 72 39 28 90
E-mail: info@sit-antriebselemente.de
Web: www.sit-antriebselemente.de

SIT SVIZZERA

SIT (Schweiz) AG
Lenzbüel 13
CH - 8370 Sirmach
Tel. +41 71 969 50 00
Fax +41 71 969 50 01
E-mail: info@sit-antriebstechnik.ch
Web: www.sit-antriebstechnik.ch

SIT SPAGNA

DINAMICA DRIVE SOLUTIONS S.A.
Ctra. N-II, Km 592,6
E - 08740 S. Andreu De La Barca
(Barcelona)
Tel. +34 93 653 35 00
Fax +34 93 653 35 08
E-mail: dinamica@dinamica.net
Web: www.dinamica.net

SIT FRANCIA

FOGEX SAS
215, Rue Henri Barbusse
F - 95100 Argenteuil
Tel. +33 1 34 34 46 00
Fax +33 1 34 34 46 01
E-mail: info@fogex.com
Web: www.fogex.com

SIT USA

SIT ELATECH, INC.
11540-A Cordage St
NC - 28273 Charlotte
Tel. +1 704 357 8811
Fax +1 704 357 8866
E-mail: info@sit-elatech.com
Web: www.sit-elatech.com

SIT CINA

SIT ELATECH (SHANGHAI) LTD.
Room 804, Building 2, Alley 8666
Hunan Highway
Pudong New District
PRC - 201314 Shanghai
Tel. +86 021 51082206
Fax +86 021 64863511
E-mail: info@sit-shanghai.com
Web: www.sit-shanghai.com

SIT INDIA

SIT PTC INDIA PRIVATE LIMITED
S. No. 353/A, Gauddara Road,
A/p. Gauddara, Shriram Nagar,
Khed-Shivapur, Tal.: - Haveli,
Dist.: - Pune - 412205
Tel. +91 9158 5921 11
E-mail: a.nangre@sitspa.com
Web: www.sitspa.com